

# 第19回 ダイハツ全国小学生ABCバドミントン大会 北北海道予選会

平成30年6月30日-7月1日 芽室町総合体育館

男子Aグループ Aリーグ	片桐 梗瑛⑥	末柄 大和⑤	鈴木 誠弥⑥	勝 敗	順位
片桐 梗瑛⑥ (豊成JBC[十勝])	○	○	○	M 2-0 G 4-0 P 84-19	1
末柄 大和⑤ (虹別BC[釧根])	×	○	○	M 1-1 G 2-2 P 52-75	2
鈴木 誠弥⑥ (斜里ジュニア[北見])	×	×	○	M 0-2 G 0-4 P 42-84	3

男子Aグループ Bリーグ	高橋 輝⑥	和賀 悠悟⑤	桑田 柊⑥	勝 敗	順位
高橋 輝⑥ (あすなる[北空知])	○	○	○	M 2-0 G 4-0 P 84-16	1
和賀 悠悟⑤ (池田少年団[十勝])	×	○	○	M 1-1 G 2-2 P 56-47	2
桑田 柊⑥ (稚内ノースキッド[名寄])	×	×	○	M 0-2 G 0-4 P 7-84	3

男子Aグループ Cリーグ	中塩 爽太⑥	水嶋 貴太⑥	三好 翔真⑥	勝 敗	順位
中塩 爽太⑥ (愛宕東少年団[旭川])	○	○	○	M 2-0 G 4-0 P 84-20	1
水嶋 貴太⑥ (豊成JBC[十勝])	×	○	○	M 1-1 G 2-2 P 56-69	2
三好 翔真⑥ (滝川フルールジュニア[北空知])	×	×	○	M 0-2 G 0-4 P 33-84	3

男子Aグループ Dリーグ	川田 光太⑥	須藤 駿⑥	中浜 聖斗⑥	勝 敗	順位
川田 光太⑥ (旭川高台少年団[旭川])	○	○	○	M 2-0 G 4-0 P 84-13	1
須藤 駿⑥ (豊成JBC[十勝])	×	○	○	M 1-1 G 2-2 P 53-70	2
中浜 聖斗⑥ (鶴志ジュニアスポーツ少年団[北見])	×	×	○	M 0-2 G 0-4 P 30-84	3

男子Aグループ Eリーグ	菅原 陸翔⑥	三本木 蓮⑥	坂口 明斗⑤	勝 敗	順位
菅原 陸翔⑥ (北見市少年団[北見])	○	○	○	M 2-0 G 4-0 P 84-24	1
三本木 蓮⑥ (浦幌クラブ[十勝])	×	○	○	M 1-1 G 2-2 P 56-56	2
坂口 明斗⑤ (滝川フルールジュニア[北空知])	×	×	○	M 0-2 G 0-4 P 24-84	3

男子Aグループ Fリーグ	高橋 悠⑥	對木 隼祐⑥	石川 優弥⑥	勝 敗	順位
高橋 悠⑥ (芽室町少年団[十勝])	○	○	○	M 2-0 G 4-0 P 84-43	1
對木 隼祐⑥ (白糠少年団[釧根])	×	○	○	M 1-1 G 2-2 P 67-55	2
石川 優弥⑥ (豊佳少年団[北見])	×	×	○	M 0-2 G 0-4 P 31-84	3

男子Aグループ Gリーグ	小林 霜冠⑥	澤田 琉聖⑥	下 廉次郎⑥	勝 敗	順位
小林 霜冠⑥ (北見市少年団[北見])	○	○	○	M 2-0 G 4-2 P 136-132	1
澤田 琉聖⑥ (鷹栖北野少年団[旭川])	×	○	○	M 0-2 G 2-4 P 117-130	3
下 廉次郎⑥ (帯広ジュニア[十勝])	×	○	○	M 1-1 G 3-3 P 127-118	2

男子Aグループ Hリーグ	谷口 康生⑤	大塚 洗弥⑥	小川 颯菜⑤	勝 敗	順位
谷口 康生⑤ (東光小少年団[旭川])	○	○	○	M 1-1 G 2-2 P 81-61	2
大塚 洗弥⑥ (柳町少年団[十勝])	×	○	○	M 0-2 G 0-4 P 36-84	3
小川 颯菜⑤ (滝川中央ジュニア[北空知])	○	○	○	M 2-0 G 4-0 P 85-57	1

男子Aグループ Iリーグ	住尾 遥知⑤	西村 颯馬⑥	野藤 流星⑥	勝 敗	順位
住尾 遥知⑤ (プログレス[釧根])	○	○	○	M 1-1 G 3-2 P 96-79	2
西村 颯馬⑥ (豊成JBC[十勝])	×	○	○	M 0-2 G 0-4 P 39-84	3
野藤 流星⑥ (東栄少年団[旭川])	○	○	○	M 2-0 G 4-1 P 99-71	1

男子Aグループ Jリーグ	大山 一樹⑥	横濱 昂太郎⑥	横山 陽也⑥	石井 優馬⑥	勝 敗	順位
大山 一樹⑥ (東光小少年団[旭川])	○	○	○	○	M 3-0 G 6-0 P 126-45	1
横濱 昂太郎⑥ (清水新得ジュニア[十勝])	×	○	○	○	M 1-2 G 2-4 P 88-108	3
横山 陽也⑥ (帯広ジュニアスポーツ少年団[北見])	×	×	○	○	M 0-3 G 0-6 P 40-126	4
石井 優馬⑥ (釧路ジュニア[釧根])	×	○	○	○	M 2-1 G 4-2 P 105-80	2

男子Aグループ Kリーグ	丹野 遥太⑥	佐藤 杏介⑤	水谷 純稀⑤	勝 敗	順位
丹野 遥太⑥ (西春別少年団[釧根])	○	○	○	M 1-1 G 2-2 P 62-72	2
佐藤 杏介⑤ (北栄JBC[十勝])	×	○	○	M 0-2 G 0-4 P 58-84	3
水谷 純稀⑤ (旭川高台少年団[旭川])	○	○	○	M 2-0 G 4-0 P 84-48	1

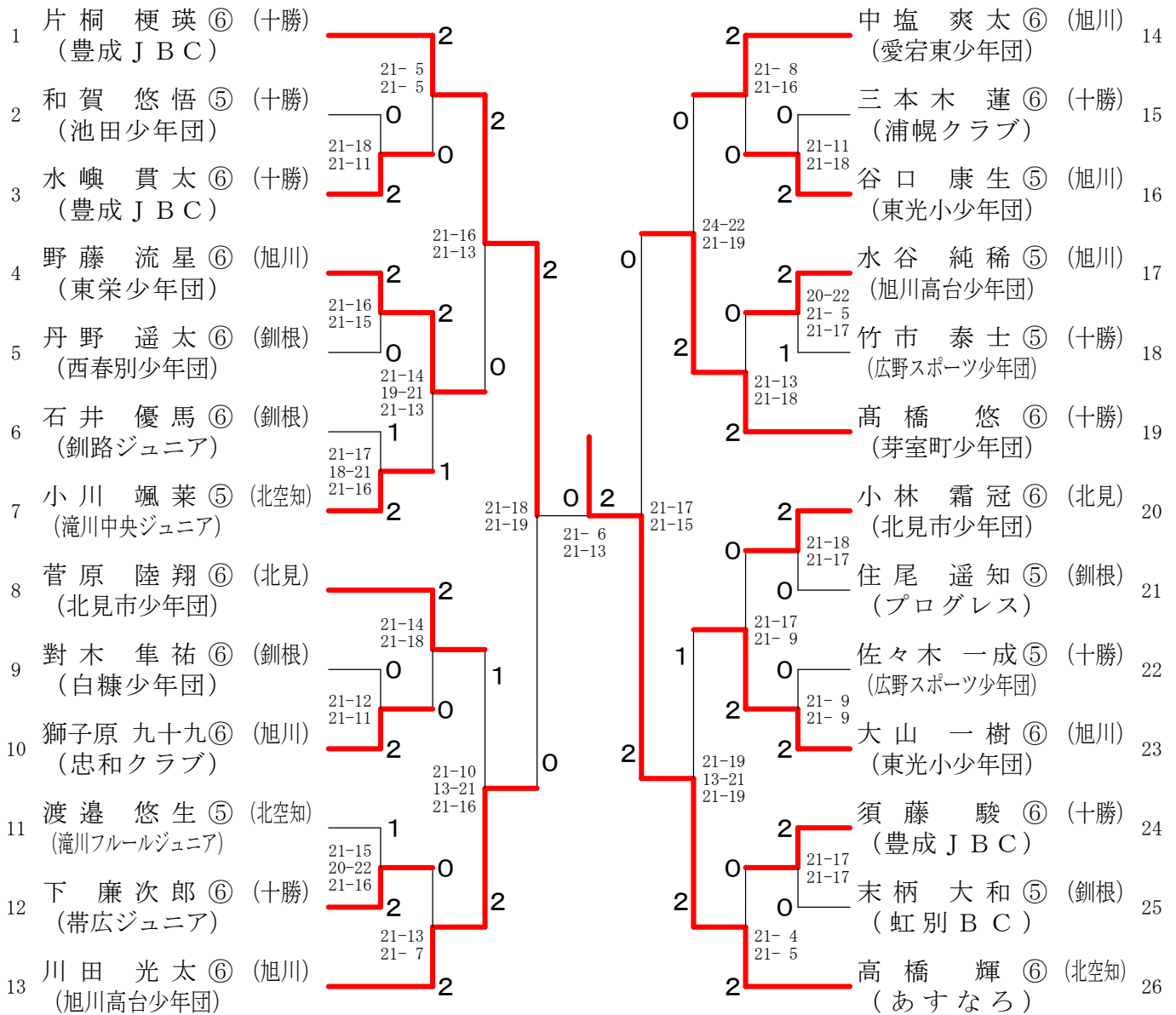
男子Aグループ Lリーグ	今野 隼稀⑥	小川 航輝⑤	獅子原 九十九⑥	佐々木 一成⑤	勝 敗	順位
今野 隼稀⑥ (稚内アガールジュニア[名寄])	○	○	○	○	M 0-3 G 0-6 P 59-126	4
小川 航輝⑤ (芽室町少年団[十勝])	○	○	○	○	M 1-2 G 3-4 P 111-121	3
獅子原 九十九⑥ (志和クラブ[旭川])	○	○	○	○	M 3-0 G 6-0 P 126-59	1
佐々木 一成⑤ (広野スポーツ少年団[十勝])	○	○	○	○	M 2-1 G 4-3 P 128-118	2

男子Aグループ Mリーグ	渡邊 悠生⑤	竹市 泰士⑤	高橋 隼颯⑥	勝 敗	順位
渡邊 悠生⑤ (滝川フルールジュニア[北空知])	○	○	○	M 2-0 G 4-1 P 102-79	1
竹市 泰士⑤ (広野スポーツ少年団[十勝])	×	○	○	M 1-1 G 2-3 P 98-90	2
高橋 隼颯⑥ (釧路ジュニア[釧根])	×	×	○	M 0-2 G 2-4 P 93-124	3

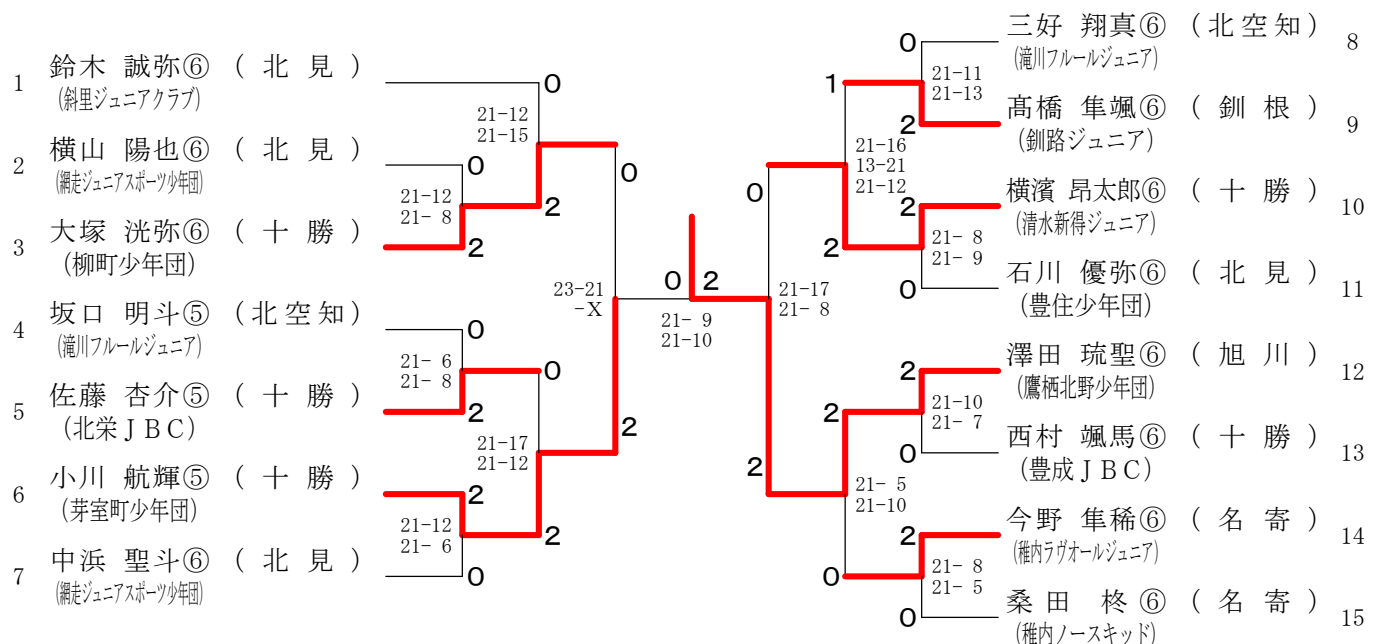
# 第19回 ダイハツ全国小学生ABCバドミントン大会 北北海道予選会

平成30年6月30日-7月1日 芽室町総合体育館

## 男子Aグループ 決勝トーナメント



## 男子Aグループ下位トーナメント



# 第19回 ダイハツ全国小学生ABCバドミントン大会 北北海道予選会

平成30年6月30日-7月1日 芽室町総合体育館

男子Bグループ Aリーグ	横田 寛人④	神田 篤志③	丸田 蒼依④	勝 敗	順位
横田 寛人④ (帯広ジュニア[十勝])	○	○	M 2-0 G 4-0 P 84-25		1
神田 篤志③ (池田少年団[十勝])	×	○	M 0-2 G 0-4 P 28-84		3
丸田 蒼依④ (東光小少年団[旭川])	×	×	M 1-1 G 2-2 P 63-66		2

男子Bグループ Bリーグ	東海林 亮汰④	芥 智弘④	池田 壮佑④	勝 敗	順位
東海林 亮汰④ (旭川北光少年団[旭川])	○	○	M 2-0 G 4-0 P 84-25		1
芥 智弘④ (幕別ジュニア[十勝])	×	○	M 0-2 G 0-4 P 19-84		3
池田 壮佑④ (清水新得ジュニア[十勝])	×	×	M 1-1 G 2-2 P 60-54		2

男子Bグループ Cリーグ	清尾 星祈④	川畑 侑大④	奥村 啓太④	勝 敗	順位
清尾 星祈④ (厚床少年団[釧根])	○	○	M 2-0 G 4-0 P 84-35		1
川畑 侑大④ (鈴蘭少年団[十勝])	×	×	M 0-2 G 0-4 P 14-84		3
奥村 啓太④ (旭川北光少年団[旭川])	×	○	M 1-1 G 2-2 P 71-50		2

男子Bグループ Dリーグ	末村 豪羽④	本寺 琉馬④	前田 涼④	勝 敗	順位
末村 豪羽④ (滝川フルールジュニア[北空知])	○	○	M 2-0 G 4-0 P 84-3		1
本寺 琉馬④ (豊成JBC[十勝])	×	○	M 1-1 G 2-2 P 45-42		2
前田 涼④ (鈴蘭少年団[十勝])	X-	X-	M 0-2 G 0-4 P 0-84		3

男子Bグループ Eリーグ	竹田 早志③	遠藤 聖也④	大木 陽生③	勝 敗	順位
竹田 早志③ (浦幌少年団[十勝])	×	×	M 0-2 G 0-4 P 42-84		3
遠藤 聖也④ (富原レッツ[釧根])	○	○	M 2-0 G 4-0 P 84-35		1
大木 陽生③ (帯広ジュニア[十勝])	○	×	M 1-1 G 2-2 P 70-77		2

男子Bグループ Fリーグ	木村 友翔④	堀 渚颯④	梅津 雄飛④	勝 敗	順位
木村 友翔④ (池田少年団[十勝])	○	○	M 2-0 G 4-0 P 84-35		1
堀 渚颯④ (東栄少年団[旭川])	×	○	M 1-1 G 2-2 P 67-51		2
梅津 雄飛④ (幕別ジュニア[十勝])	×	×	M 0-2 G 0-4 P 19-84		3

男子Bグループ Gリーグ	伊藤 央亮④	須藤 樹③	松村 煌太朗④	勝 敗	順位
伊藤 央亮④ (厚床少年団[釧根])	○	○	M 2-0 G 4-0 P 84-26		1
須藤 樹③ (豊成JBC[十勝])	×	×	M 0-2 G 0-4 P 41-85		3
松村 煌太朗④ (柳町少年団[十勝])	×	○	M 1-1 G 2-2 P 60-74		2

男子Bグループ Hリーグ	吉田 一咲④	中川 蒼維③	武藤 守威④	勝 敗	順位
吉田 一咲④ (東光小少年団[旭川])	○	○	M 2-0 G 4-0 P 84-28		1
中川 蒼維③ (中札内少年団[十勝])	×	×	M 0-2 G 0-4 P 8-84		3
武藤 守威④ (富村牛少年団[十勝])	×	○	M 1-1 G 2-2 P 68-48		2

男子Bグループ Iリーグ	杉森 洗珀④	牧野 晃汰③	高橋 翼颯④	勝 敗	順位
杉森 洗珀④ (芽室町少年団[十勝])	○	○	M 2-0 G 4-0 P 84-36		1
牧野 晃汰③ (芽室少年団[十勝])	×	×	M 0-2 G 0-4 P 23-84		3
高橋 翼颯④ (釧路ジュニア[釧根])	×	○	M 1-1 G 2-2 P 70-57		2

男子Bグループ Jリーグ	安江 琥珀④	早川 權都④	林 成汰③	高柳 雄大④	勝 敗	順位
安江 琥珀④ (滝川フルールジュニア[北空知])	○	○	×	M 2-1 G 4-2 P 105-91		2
早川 權都④ (柳町少年団[十勝])	×	×	×	M 0-3 G 0-6 P 79-127		4
林 成汰③ (浦幌少年団[十勝])	×	○	×	M 1-2 G 2-4 P 90-119		3
高柳 雄大④ (東光小少年団[旭川])	○	○	○	M 3-0 G 6-0 P 126-63		1

男子Bグループ Kリーグ	伊藤 悠真④	竹山 凌平④	仁科 央雅③	勝 敗	順位
伊藤 悠真④ (豊住少年団[北見])	×	×	M 0-2 G 0-4 P 41-84		3
竹山 凌平④ (豊成JBC[十勝])	○	×	M 1-1 G 2-2 P 61-68		2
仁科 央雅③ (帯広ジュニア[十勝])	○	○	M 2-0 G 4-0 P 84-34		1

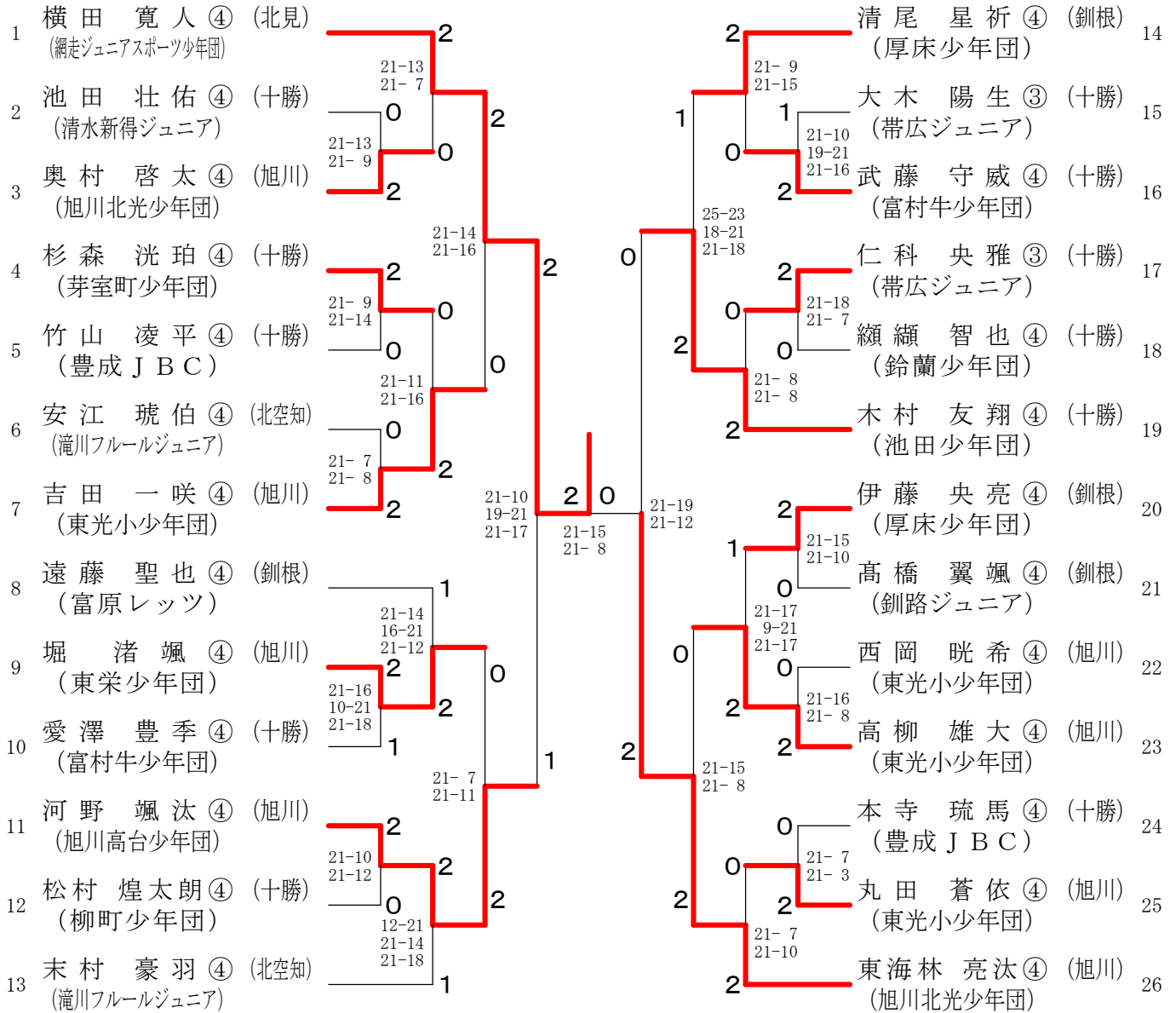
男子Bグループ Lリーグ	愛澤 豊季④	西岡 暁希④	谷 大夢③	清水 惇生③	勝 敗	順位
愛澤 豊季④ (富村牛少年団[十勝])	○	○	○	M 3-0 G 6-0 P 126-49		1
西岡 暁希④ (東光小少年団[旭川])	×	○	○	M 2-1 G 4-2 P 104-71		2
谷 大夢③ (帯広ジュニア[十勝])	×	×	○	M 1-2 G 2-4 P 78-110		3
清水 惇生③ (丸瀬布少年団[北見])	×	×	×	M 0-3 G 0-6 P 48-126		4

男子Bグループ Mリーグ	河野 颯汰④	額 智也④	水嶋 弦太④	勝 敗	順位
河野 颯汰④ (旭川高台少年団[旭川])	○	○	M 2-0 G 4-0 P 84-26		1
額 智也④ (鈴蘭少年団[十勝])	×	○	M 1-1 G 2-2 P 58-76		2
水嶋 弦太④ (豊成JBC[十勝])	×	×	M 0-2 G 0-4 P 44-84		3

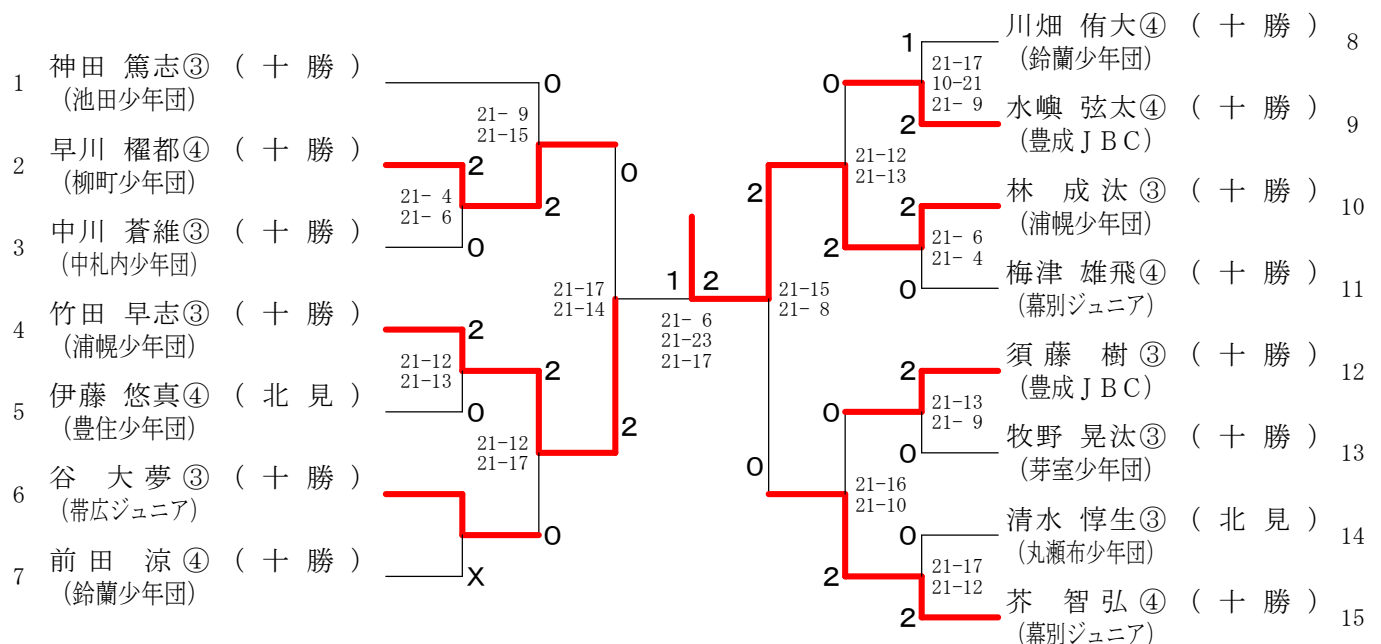
# 第19回 ダイハツ全国小学生ABCバドミントン大会 北北海道予選会

平成30年6月30日-7月1日 芽室町総合体育館

## 男子Bグループ 決勝トーナメント



## 男子Bグループ下位トーナメント



# 第19回 ダイハツ全国小学生ABCバドミントン大会 北北海道予選会

平成30年6月30日-7月1日 芽室町総合体育館

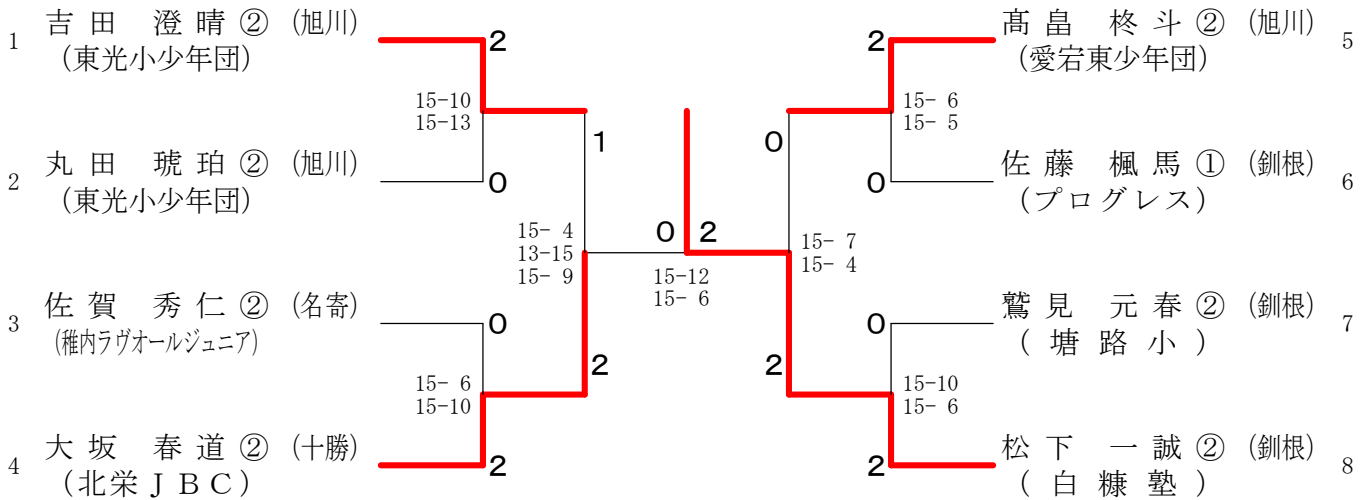
男子Cグループ Aリーグ	吉田 澄晴②	山崎 拓実②	鷺見 元春②	勝敗	順位
吉田 澄晴② (東光小少年団[旭川])	○	○	M 2-0 G 4-0 P 60-34	1	
山崎 拓実② (浦幌クラブ[十勝])	×	○	M 0-2 G 0-4 P 36-60	3	
鷺見 元春② (塘路小学校[釧根])	×	○	M 1-1 G 2-2 P 46-48	2	

男子Cグループ Bリーグ	松下一誠②	丸田 琥珀②	深山 琉風②	勝敗	順位
松下一誠② (白糠塾[釧根])	○	○	M 2-0 G 4-0 P 60-19	1	
丸田 琥珀② (東光小少年団[旭川])	×	○	M 1-1 G 2-2 P 42-47	2	
深山 琉風② (斜里ジュニアクラブ[北見])	×	×	M 0-2 G 0-4 P 24-60	3	

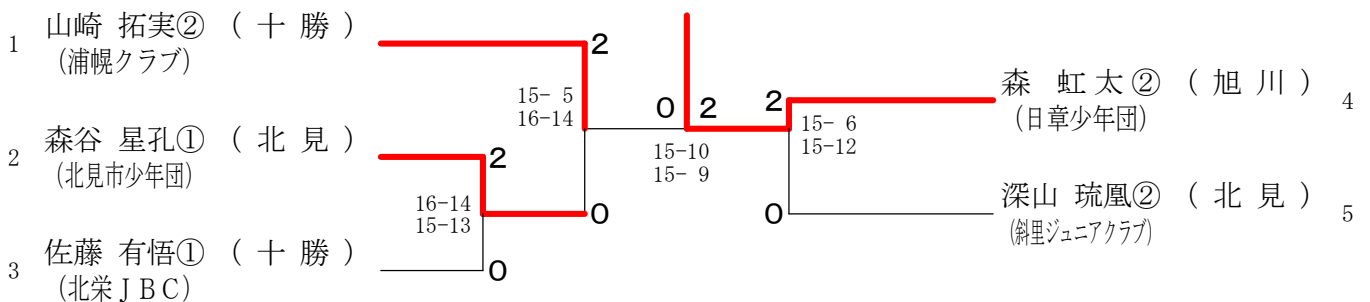
男子Cグループ Cリーグ	佐賀 秀仁②	佐藤 有悟①	高島 柊斗②	勝敗	順位
佐賀 秀仁② (稚内ラヴオールジュニア[名寄])	○	×	M 1-1 G 2-2 P 35-53	2	
佐藤 有悟① (北栄JBC[十勝])	×	○	M 0-2 G 0-4 P 29-60	3	
高島 柊斗② (愛宕東少年団[旭川])	○	○	M 2-0 G 4-0 P 60-11	1	

男子Cグループ Dリーグ	大坂 春道②	森 虹太②	佐藤 楓馬①	森谷 星孔①	勝敗	順位
大坂 春道② (北栄JBC[十勝])	○	○	○	M 3-0 G 6-1 P 98-53	1	
森 虹太② (日章少年団[旭川])	×	○	○	M 1-2 G 2-4 P 60-70	3	
佐藤 楓馬① (プロGRESS[釧根])	×	○	○	M 2-1 G 4-3 P 90-74	2	
森谷 星孔① (北見市少年団[北見])	×	×	○	M 0-3 G 2-6 P 62-113	4	

## 男子Cグループ 決勝トーナメント



## 男子Cグループ下位トーナメント



# 第19回 ダイハツ全国小学生ABCバドミントン大会 北北海道予選会

平成30年6月30日-7月1日 芽室町総合体育館

女子Aグループ Aリーグ	広瀬 万倫 <sup>⑥</sup>	松下 姫香 <sup>⑤</sup>	阿部 祐梨菜 <sup>⑥</sup>	勝 敗	順位
広瀬 万倫 <sup>⑥</sup> (北栄JBC[十勝])	/	○ 21-11 21-10	○ 21-12 21- 9	M 2-0 G 4-0 P 84-42	1
松下 姫香 <sup>⑤</sup> (白糠塾[釧根])	×	/	×	M 0-2 G 0-4 P 37-84	3
阿部 祐梨菜 <sup>⑥</sup> (旭山高台少年団[旭川])	×	○ 21-11 21- 5	/	M 1-1 G 2-2 P 63-58	2

女子Aグループ Bリーグ	石原 綾弓 <sup>⑥</sup>	美濃輪 凜 <sup>⑥</sup>	金谷 心美 <sup>⑥</sup>	勝 敗	順位
石原 綾弓 <sup>⑥</sup> (釧路ジュニア[釧根])	/	○ 21-12 21-10	○ 21-18 21-14	M 2-0 G 4-0 P 84-54	1
美濃輪 凜 <sup>⑥</sup> (忠和クラブ[旭川])	×	/	×	M 0-2 G 0-4 P 53-84	3
金谷 心美 <sup>⑥</sup> (帯広栄少年団[十勝])	×	○ 21-12 21-19	/	M 1-1 G 2-2 P 74-73	2

女子Aグループ Cリーグ	片岡 陽愛 <sup>⑥</sup>	小林 璃和 <sup>⑥</sup>	伊藤 里桜 <sup>⑥</sup>	勝 敗	順位
片岡 陽愛 <sup>⑥</sup> (深川好羽 B. C[北空知])	/	○ 21-13 21-14	○ 21- 3 21- 7	M 2-0 G 4-0 P 84-37	1
小林 璃和 <sup>⑥</sup> (東光小少年団[旭川])	×	/	○	M 1-1 G 2-2 P 69-64	2
伊藤 里桜 <sup>⑥</sup> (豊住少年団[北見])	×	×	/	M 0-2 G 0-4 P 32-84	3

女子Aグループ Dリーグ	加藤 姫来 <sup>⑥</sup>	本田 理央奈 <sup>⑥</sup>	愛澤 琉衣 <sup>⑥</sup>	勝 敗	順位
加藤 姫来 <sup>⑥</sup> (忠和クラブ[旭川])	/	○ 21-14 21- 6	×	M 1-1 G 3-2 P 90-75	2
本田 理央奈 <sup>⑥</sup> (滝川フルジュニア[北空知])	×	/	×	M 0-2 G 0-4 P 46-84	3
愛澤 琉衣 <sup>⑥</sup> (富村牛少年団[十勝])	×	○ 21-12 21-14	/	M 2-0 G 4-1 P 97-74	1

女子Aグループ Eリーグ	杉野 冬花 <sup>⑤</sup>	佐野 里々花 <sup>⑥</sup>	栗栖 優月 <sup>⑥</sup>	勝 敗	順位
杉野 冬花 <sup>⑤</sup> (北栄JBC[十勝])	/	○ 22-20 21- 4	○ 19-21 21-12 21-15	M 2-0 G 4-1 P 104-72	1
佐野 里々花 <sup>⑥</sup> (斜里ジュニアクラブ[北見])	×	/	×	M 0-2 G 0-4 P 40-85	3
栗栖 優月 <sup>⑥</sup> (深川好羽 B. C[北空知])	×	○ 21- 7 21- 9	/	M 1-1 G 3-2 P 90-77	2

女子Aグループ Fリーグ	末永 萌々歌 <sup>⑥</sup>	井上 青葉 <sup>⑥</sup>	井上 紗彩 <sup>⑥</sup>	勝 敗	順位
末永 萌々歌 <sup>⑥</sup> (帯広ジュニア[十勝])	/	○ 21- 6 21- 5	○ 21- 9 21- 7	M 2-0 G 4-0 P 84-27	1
井上 青葉 <sup>⑥</sup> (落石きりの少年団[釧根])	×	/	×	M 0-2 G 0-4 P 32-84	3
井上 紗彩 <sup>⑥</sup> (愛宕東少年団[旭川])	×	○ 21-16 21- 5	/	M 1-1 G 2-2 P 58-63	2

女子Aグループ Gリーグ	上山 怜来 <sup>⑥</sup>	油井 乙葉 <sup>⑤</sup>	青野 叶和 <sup>⑥</sup>	勝 敗	順位
上山 怜来 <sup>⑥</sup> (帯広ジュニア[十勝])	/	○ 21- 5 21- 6	○ 21- 4 21- 6	M 2-0 G 4-0 P 84-21	1
油井 乙葉 <sup>⑤</sup> (猿払JBC[名寄])	×	/	×	M 0-2 G 0-4 P 41-84	3
青野 叶和 <sup>⑥</sup> (遠軽少年団[北見])	×	○ 21-13 21-17	/	M 1-1 G 2-2 P 52-72	2

女子Aグループ Hリーグ	星野 紗花 <sup>⑥</sup>	赤坂 咲和 <sup>⑥</sup>	中川 葵晴 <sup>⑥</sup>	勝 敗	順位
星野 紗花 <sup>⑥</sup> (東光小少年団[旭川])	/	×	○	M 1-1 G 3-2 P 94-65	2
赤坂 咲和 <sup>⑥</sup> (豊成JBC[十勝])	○	/	○	M 2-0 G 4-1 P 98-66	1
中川 葵晴 <sup>⑥</sup> (稚内ラグオールジュニア[名寄])	○	×	/	M 0-2 G 0-4 P 23-84	3

女子Aグループ Iリーグ	茶山 巴菜 <sup>⑥</sup>	大隅 葵 <sup>⑥</sup>	高井 夢己 <sup>⑤</sup>	勝 敗	順位
茶山 巴菜 <sup>⑥</sup> (滝川フルジュニア[北空知])	/	○ 21-10 21- 4	○ 21-11 21-14	M 2-0 G 4-0 P 84-39	1
大隅 葵 <sup>⑥</sup> (豊住少年団[北見])	×	/	×	M 0-2 G 0-4 P 33-84	3
高井 夢己 <sup>⑤</sup> (花咲少年団[釧根])	×	○ 21- 9 21-10	/	M 1-1 G 2-2 P 67-61	2

女子Aグループ Jリーグ	原田 夏帆 <sup>⑥</sup>	関口 璃音 <sup>⑥</sup>	古館 由羽 <sup>⑥</sup>	中條 結空 <sup>⑥</sup>	勝 敗	順位
原田 夏帆 <sup>⑥</sup> (東光小少年団[旭川])	/	○ 21-12 21- 6	○ 21-19 21-18	○ 21- 7 21- 6	M 3-0 G 6-0 P 126-68	1
関口 璃音 <sup>⑥</sup> (西春別少年団[釧根])	×	/	×	○	M 1-2 G 2-4 P 86-101	3
古館 由羽 <sup>⑥</sup> (滝川フルジュニア[北空知])	×	○	/	○	M 2-1 G 4-2 P 121-85	2
中條 結空 <sup>⑥</sup> (稚内ラグオールジュニア[名寄])	×	×	×	/	M 0-3 G 0-6 P 47-126	4

女子Aグループ Kリーグ	小國 二葉 <sup>⑥</sup>	中島 優衣奈 <sup>⑥</sup>	松田 紗希奈 <sup>⑤</sup>	腰越 美彩 <sup>⑥</sup>	勝 敗	順位
小國 二葉 <sup>⑥</sup> (滝川フルジュニア[北空知])	/	×	○	○	M 2-1 G 5-2 P 149-130	2
中島 優衣奈 <sup>⑥</sup> (北栄JBC[十勝])	○	/	○	○	M 3-0 G 6-1 P 155-111	1
松田 紗希奈 <sup>⑤</sup> (豊住少年団[北見])	×	×	/	○	M 1-2 G 2-5 P 103-148	3
腰越 美彩 <sup>⑥</sup> (稚内ラグオールジュニア[名寄])	×	×	×	/	M 0-3 G 1-6 P 123-141	4

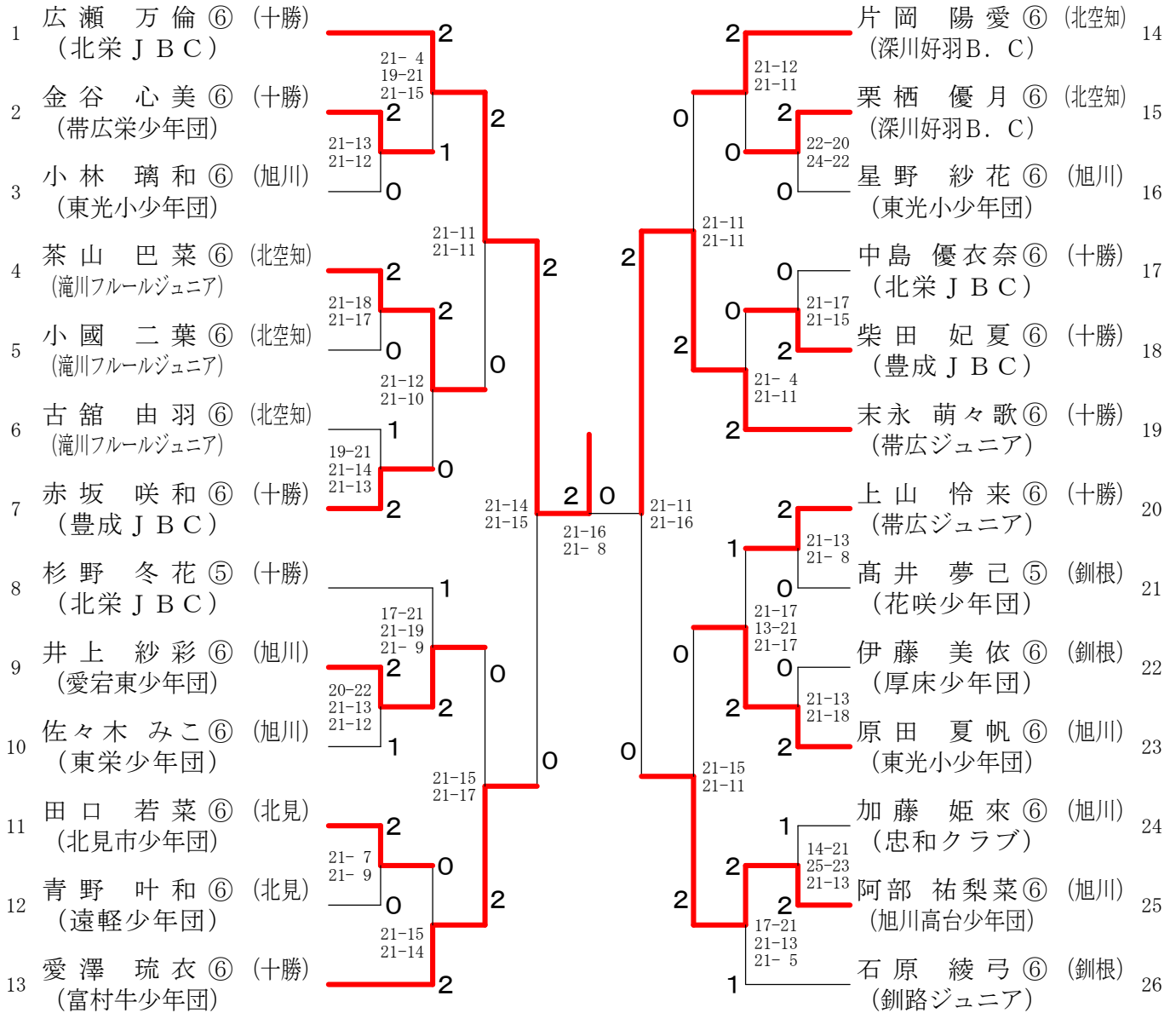
女子Aグループ Lリーグ	上木 美亜 <sup>⑥</sup>	佐々木 みこ <sup>⑥</sup>	伊藤 美依 <sup>⑥</sup>	勝 敗	順位
上木 美亜 <sup>⑥</sup> (稚内ラグオールジュニア[名寄])	/	×	×	M 0-2 G 0-4 P 43-84	3
佐々木 みこ <sup>⑥</sup> (東栄少年団[旭川])	○	/	○	M 2-0 G 4-1 P 105-69	1
伊藤 美依 <sup>⑥</sup> (厚床少年団[釧根])	○	×	/	M 1-1 G 3-2 P 92-87	2

女子Aグループ Mリーグ	田口 若菜 <sup>⑥</sup>	柴田 妃夏 <sup>⑥</sup>	小泉 娃璃 <sup>⑤</sup>	勝 敗	順位
田口 若菜 <sup>⑥</sup> (北見市少年団[北見])	/	○ 21-19 14-21 21-17	○ 21- 5 21-10	M 2-0 G 4-1 P 98-72	1
柴田 妃夏 <sup>⑥</sup> (豊成JBC[十勝])	×	/	○	M 1-1 G 3-2 P 99-66	2
小泉 娃璃 <sup>⑤</sup> (猿払JBC[名寄])	×	×	/	M 0-2 G 0-4 P 25-84	3

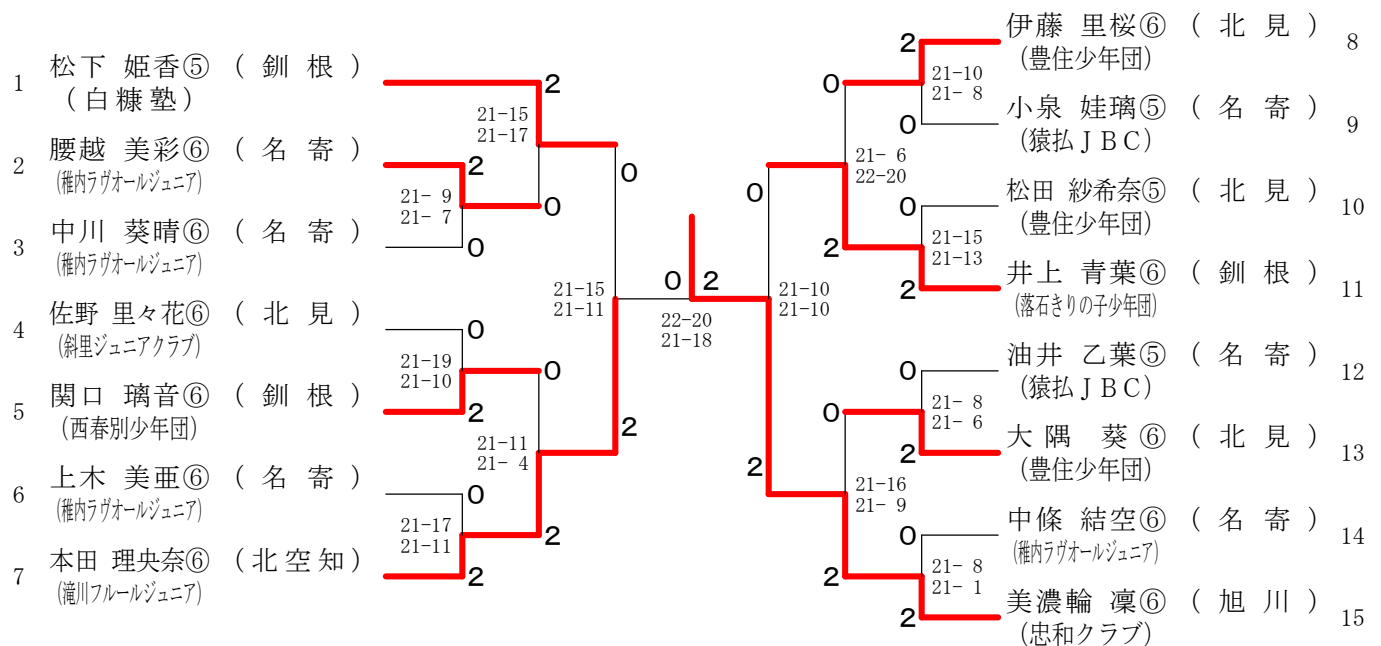
# 第19回 ダイハツ全国小学生ABCバドミントン大会 北北海道予選会

平成30年6月30日-7月1日 芽室町総合体育館

## 女子Aグループ 決勝トーナメント



## 女子Aグループ下位トーナメント



# 第19回 ダイハツ全国小学生ABCバドミントン大会 北北海道予選会

平成30年6月30日-7月1日 芽室町総合体育館

女子Bグループ Aリーグ	熊谷 彩月④	豊嶋 彩衣心③	和島 希歩④	勝 敗	順位
熊谷 彩月④ (豊成JBC[十勝])	○	○	○	M 2-0 G 4-0 P 84-36	1
豊嶋 彩衣心③ (近大第二スポーツ少年団[旭川])	×	○	×	M 0-2 G 0-4 P 45-85	3
和島 希歩④ (あすなろ[北空知])	×	○	○	M 1-1 G 2-2 P 68-76	2

女子Bグループ Bリーグ	村瀬 彩花③	庄司 真緒③	棚木 彩圭④	勝 敗	順位
村瀬 彩花③ (旭川陵雲少年団[旭川])	○	○	×	M 1-1 G 2-2 P 62-57	2
庄司 真緒③ (西春別少年団[釧根])	×	○	×	M 0-2 G 0-4 P 21-84	3
棚木 彩圭④ (帯広栄少年団[十勝])	×	○	○	M 2-0 G 4-0 P 84-26	1

女子Bグループ Cリーグ	阿部 未紀③	鳴海 柚朱③	中村 悠良④	勝 敗	順位
阿部 未紀③ (滝川中央ジュニア[北空知])	○	○	○	M 2-0 G 4-0 P 84-48	1
鳴海 柚朱③ (池田少年団[十勝])	×	○	×	M 0-2 G 0-4 P 31-84	3
中村 悠良④ (遠軽少年団[北見])	×	○	○	M 1-1 G 2-2 P 70-53	2

女子Bグループ Dリーグ	木下 晴楽③	瀧澤 亜衣④	小暮 葉音④	勝 敗	順位
木下 晴楽③ (白糠塾[釧根])	○	○	○	M 2-0 G 4-0 P 84-39	1
瀧澤 亜衣④ (本別少年団[十勝])	×	○	×	M 0-2 G 0-4 P 36-84	3
小暮 葉音④ (近大第二スポーツ少年団[旭川])	×	○	○	M 1-1 G 2-2 P 67-64	2

女子Bグループ Eリーグ	徳永 結妃④	貝谷 悠莉④	安江 珂音③	勝 敗	順位
徳永 結妃④ (東光小少年団[旭川])	○	○	○	M 2-0 G 4-0 P 84-29	1
貝谷 悠莉④ (北栄JBC[十勝])	×	○	○	M 1-1 G 2-2 P 61-54	2
安江 珂音③ (滝川フルールジュニア[北空知])	×	×	○	M 0-2 G 0-4 P 22-84	3

女子Bグループ Fリーグ	柿崎 結④	林 柚未香④	佐藤 心結③	勝 敗	順位
柿崎 結④ (東光小少年団[旭川])	○	○	○	M 2-0 G 4-0 P 84-21	1
林 柚未香④ (芽室少年団[十勝])	×	○	×	M 0-2 G 0-4 P 31-84	3
佐藤 心結③ (丸瀬布少年団[北見])	×	○	○	M 1-1 G 2-2 P 56-66	2

女子Bグループ Gリーグ	宮崎 優空④	大西 佑奈④	長野 恋羽④	勝 敗	順位
宮崎 優空④ (釧路ジュニア[釧根])	○	○	○	M 2-0 G 4-1 P 102-67	1
大西 佑奈④ (上浦楓中央小クラブ[十勝])	×	○	×	M 0-2 G 0-4 P 39-84	3
長野 恋羽④ (北見市少年団[北見])	×	○	○	M 1-1 G 3-2 P 88-78	2

女子Bグループ Hリーグ	田村 美月④	池田 芽生④	菅原 未羽③	勝 敗	順位
田村 美月④ (東光小少年団[旭川])	○	○	○	M 2-0 G 4-0 P 84-19	1
池田 芽生④ (清水新得ジュニア[十勝])	×	○	×	M 0-2 G 0-4 P 41-84	3
菅原 未羽③ (北見市少年団[北見])	×	○	○	M 1-1 G 2-2 P 52-74	2

女子Bグループ Iリーグ	正田 娃來④	織田 夏音④	菊田 優羽③	勝 敗	順位
正田 娃來④ (鶴内ラグールジュニア[根室])	○	×	×	M 0-2 G 0-4 P 62-84	3
織田 夏音④ (芽室少年団[十勝])	○	○	×	M 1-1 G 3-2 P 87-89	2
菊田 優羽③ (成央少年団[釧根])	○	○	○	M 2-0 G 4-1 P 103-79	1

女子Bグループ Jリーグ	原田 麻央④	望月 璃依那④	渡邊 千鶴③	樋口 葵③	勝 敗	順位
原田 麻央④ (東光小少年団[旭川])	○	○	○	○	M 3-0 G 6-0 P 126-42	1
望月 璃依那④ (池田少年団[十勝])	×	○	○	○	M 2-1 G 4-4 P 136-136	2
渡邊 千鶴③ (あすなろ[北空知])	×	×	○	×	M 0-3 G 1-6 P 77-146	4
樋口 葵③ (帯広ジュニア[十勝])	×	○	○	○	M 1-2 G 3-4 P 101-116	3

女子Bグループ Kリーグ	三浦 一華④	谷口 桜香④	武藤 希乃③	勝 敗	順位
三浦 一華④ (豊成JBC[十勝])	○	×	○	M 1-1 G 3-2 P 77-53	2
谷口 桜香④ (旭川高台少年団[旭川])	○	○	○	M 2-0 G 4-1 P 79-59	1
武藤 希乃③ (花咲少年団[釧根])	×	×	○	M 0-2 G 0-4 P 40-84	3

女子Bグループ Lリーグ	本田 ずず④	齋藤 滯④	竹林 未織④	大坂 美羽④	勝 敗	順位
本田 ずず④ (遠軽少年団[北見])	○	○	○	○	M 3-0 G 6-0 P 126-84	1
齋藤 滯④ (芽室少年団[十勝])	×	○	○	×	M 1-2 G 2-5 P 109-138	3
竹林 未織④ (プログレス[釧根])	×	×	○	×	M 0-3 G 1-6 P 102-144	4
大坂 美羽④ (北栄JBC[十勝])	×	○	○	○	M 2-1 G 4-2 P 119-90	2

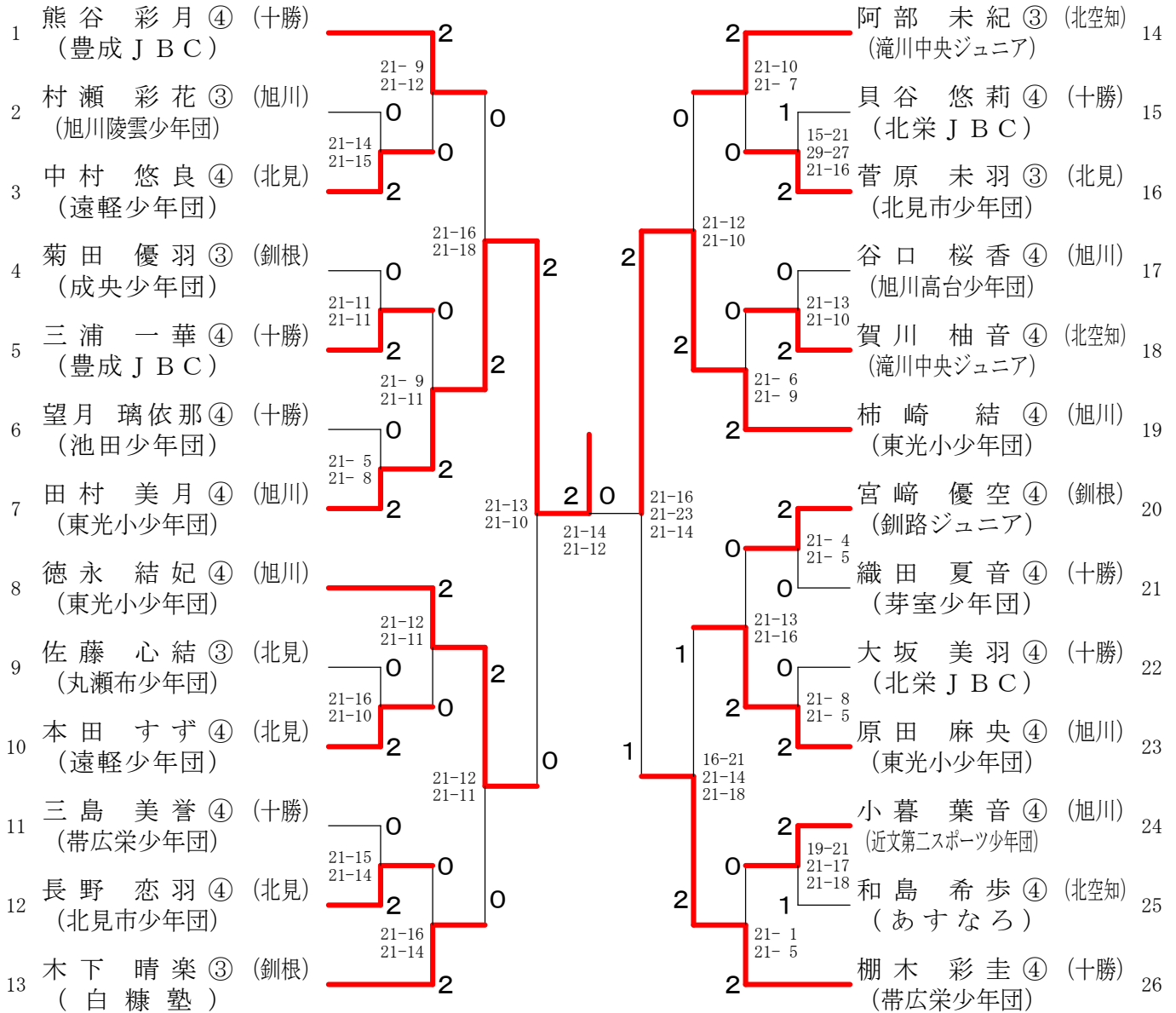
女子Bグループ Mリーグ	賀川 柚音④	黒川 楓加④	三島 美誉④	勝 敗	順位
賀川 柚音④ (滝川中央ジュニア[北空知])	○	○	×	M 1-1 G 2-2 P 65-55	2
黒川 楓加④ (滝川ジュニアスポーツ少年団[北見])	×	○	×	M 0-2 G 0-4 P 28-84	3
三島 美誉④ (帯広栄少年団[十勝])	○	○	○	M 2-0 G 4-0 P 84-38	1



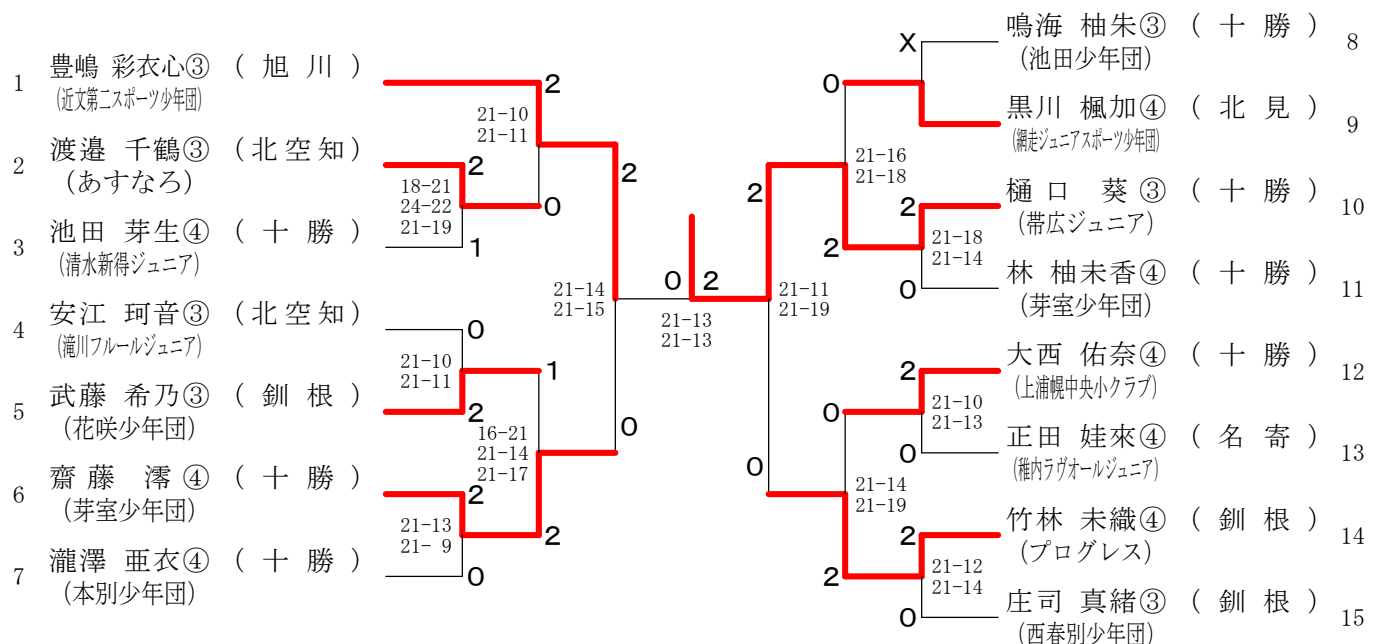
# 第19回 ダイハツ全国小学生ABCバドミントン大会 北北海道予選会

平成30年6月30日-7月1日 芽室町総合体育館

## 女子Bグループ 決勝トーナメント



## 女子Bグループ下位トーナメント



# 第19回 ダイハツ全国小学生ABCバドミントン大会 北北海道予選会

平成30年6月30日-7月1日 芽室町総合体育館

女子Cグループ Aリーグ	杉野 芙夏②	上杉 優月①	朝日 優衣②	勝 敗	順位
杉野 芙夏② (北栄JBC[十勝])	○	○	M 2-0 G 4-0 P 60-18		1
上杉 優月① (あすなる[北空知])	×	○	M 0-2 G 0-4 P 23-60		3
朝日 優衣② (上浦幌中央小[十勝])	×	○	M 1-1 G 2-2 P 42-47		2

女子Cグループ Bリーグ	水谷 藍里②	石黒 結愛②	林 華乃葉①	勝 敗	順位
水谷 藍里② (旭川高台少年団[旭川])	○	○	M 2-0 G 4-0 P 60-18		1
石黒 結愛② (上浦幌中央小[十勝])	×	○	M 0-2 G 0-4 P 24-60		3
林 華乃葉① (芽室町少年団[十勝])	×	○	M 1-1 G 2-2 P 42-48		2

女子Cグループ Cリーグ	安江 瑚心①	貝谷 怜莉①	宮内 藍梨②	勝 敗	順位
安江 瑚心① (滝川フルールジュニア[北空知])	○	○	M 2-0 G 4-2 P 77-70		1
貝谷 怜莉① (北栄JBC[十勝])	×	○	M 0-2 G 1-4 P 52-72		3
宮内 藍梨② (旭川東栄バドミントン少年団[旭川])	×	○	M 1-1 G 3-2 P 67-54		2

女子Cグループ Dリーグ	中野 里咲②	小川 紗綺②	佐藤 心咲②	勝 敗	順位
中野 里咲② (釧路ジュニア[釧根])	×	○	M 0-2 G 0-4 P 25-60		3
小川 紗綺② (芽室町少年団[十勝])	○	○	M 2-0 G 4-0 P 60-26		1
佐藤 心咲② (東聖インパクト[旭川])	○	×	M 1-1 G 2-2 P 46-45		2

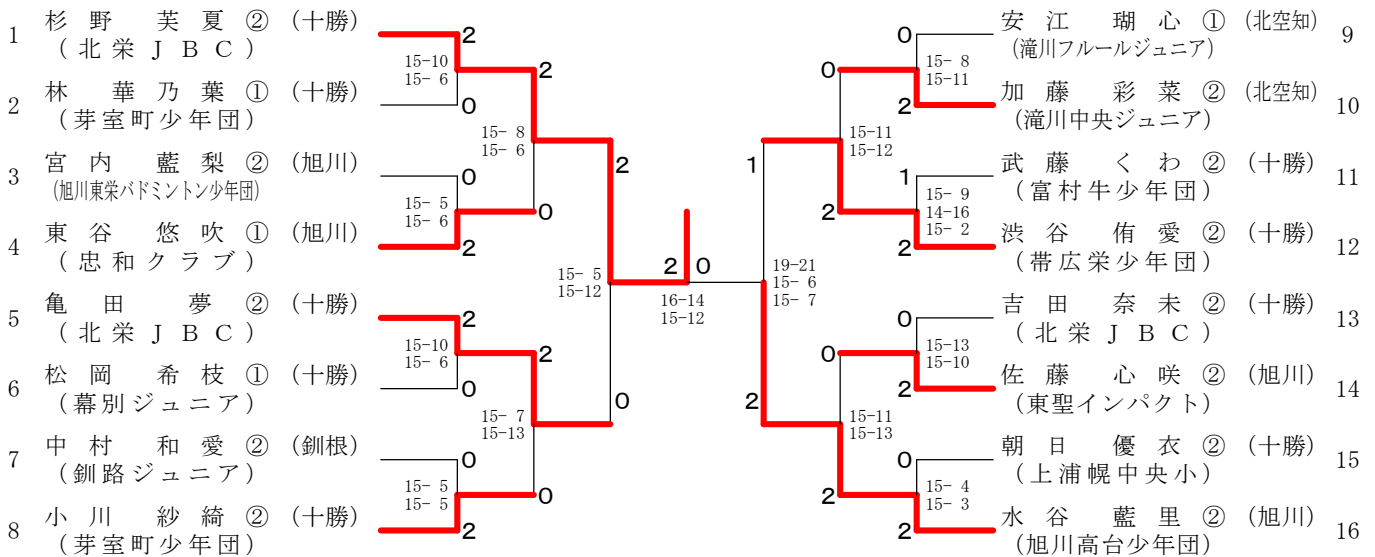
女子Cグループ Eリーグ	森下 紗英①	亀田 夢②	加藤 彩菜②	勝 敗	順位
森下 紗英① (北見市少年団[北見])	×	×	M 0-2 G 0-4 P 13-60		3
亀田 夢② (北栄JBC[十勝])	○	○	M 2-0 G 4-0 P 60-25		1
加藤 彩菜② (滝川中央ジュニア[北空知])	○	×	M 1-1 G 2-2 P 48-36		2

女子Cグループ Fリーグ	中村 和愛②	渋谷 侑愛②	中田 紗来②	勝 敗	順位
中村 和愛② (釧路ジュニア[釧根])	×	○	M 1-1 G 2-2 P 44-55		2
渋谷 侑愛② (帯広栄少年団[十勝])	○	○	M 2-0 G 4-0 P 60-27		1
中田 紗来② (豊住少年団[北見])	×	×	M 0-2 G 0-4 P 38-60		3

女子Cグループ Gリーグ	吉田 奈未②	佐々木 七海①	松岡 希枝①	勝 敗	順位
吉田 奈未② (北栄JBC[十勝])	○	○	M 2-0 G 4-0 P 60-21		1
佐々木 七海① (富原レッツ[釧根])	×	○	M 0-2 G 1-4 P 45-72		3
松岡 希枝① (幕別ジュニア[十勝])	×	○	M 1-1 G 2-3 P 52-64		2

女子Cグループ Hリーグ	東谷 悠吹①	武藤 くわ②	鈴木 希愛②	勝 敗	順位
東谷 悠吹① (忠和クラブ[旭川])	○	○	M 2-0 G 4-0 P 60-19		1
武藤 くわ② (富村牛少年団[十勝])	×	○	M 1-1 G 2-2 P 40-40		2
鈴木 希愛② (西春別少年団[釧根])	×	×	M 0-2 G 0-4 P 19-60		3

## 女子Cグループ 決勝トーナメント



# 第19回 ダイハツ全国小学生ABCバドミントン大会 北北海道予選会

平成30年6月30日-7月1日 芽室町総合体育館

## 女子Cグループ下位トーナメント

