

第19回 ダイハツ全国小学生ABCバドミントン大会 南北海道予選会

平成30年6月23日-24日 函館アリーナ

男子Aグループ Aリーグ	大澤 達也⑥	大洞 勇武⑥	澤口 郁弥⑥	勝敗	順位
大澤 達也⑥ (豊浦小学校[室蘭])	○	○	M 2-0 G 4-1 P 95-62	1	
大洞 勇武⑥ (高野JBC[小樽])	×	○	M 0-2 G 0-4 P 30-84	3	
澤口 郁弥⑥ (聚富ジュニア[札幌])	×	○	M 1-1 G 3-2 P 96-75	2	

男子Aグループ Bリーグ	西村 虹輝⑤	長谷川 楓馬⑤	田中 煌人⑥	勝敗	順位
西村 虹輝⑤ (北斗Wings jr. [函館])	○	○	M 2-0 G 4-0 P 84-53	1	
長谷川 楓馬⑤ (羽桜BC[札幌])	×	○	M 1-1 G 2-2 P 71-79	2	
田中 煌人⑥ (小樽SAWAジュニア[小樽])	×	×	M 0-2 G 0-4 P 67-90	3	

男子Aグループ Cリーグ	原田 知明⑤	源野 佑⑤	村本 慎太⑤	勝敗	順位
原田 知明⑤ (志文JBC[南空知])	○	○	M 1-1 G 2-2 P 67-56	2	
源野 佑⑤ (港南飛翔] rクラブ[室蘭])	○	○	M 2-0 G 4-0 P 84-48	1	
村本 慎太⑤ (富川ジュニア[苫小牧])	×	×	M 0-2 G 0-4 P 37-84	3	

男子Aグループ Dリーグ	毛利 倅人⑥	遠藤 丈瑠⑤	神部 爽人⑥	勝敗	順位
毛利 倅人⑥ (田仁バドクラブ[室蘭])	○	○	M 2-0 G 4-0 P 89-51	1	
遠藤 丈瑠⑤ (刈田ジュニア[南空知])	×	×	M 0-2 G 0-4 P 29-84	3	
神部 爽人⑥ (苫小牧リトル[苫小牧])	×	○	M 1-1 G 2-2 P 84-67	2	

男子Aグループ Eリーグ	中村 秀⑥	前野 春道⑤	金澤 俐玖⑥	勝敗	順位
中村 秀⑥ (北斗上磯ジュニア[函館])	○	○	M 2-0 G 4-0 P 84-28	1	
前野 春道⑤ (富川ジュニア[苫小牧])	×	○	M 1-1 G 2-2 P 70-42	2	
金澤 俐玖⑥ (小樽SAWAジュニア[小樽])	×	×	M 0-2 G 0-4 P 0-84	3	

男子Aグループ Fリーグ	田部 時生⑥	中田 芭玖⑤	村井 琥白⑤	勝敗	順位
田部 時生⑥ (田仁バドクラブ[室蘭])	○	○	M 2-0 G 4-0 P 84-39	1	
中田 芭玖⑤ (志文JBC[南空知])	×	×	M 0-2 G 0-4 P 27-84	3	
村井 琥白⑤ (富川ジュニア[苫小牧])	×	○	M 1-1 G 2-2 P 70-58	2	

男子Aグループ Gリーグ	鈴木 道博⑥	三箇 優弥⑥	小原 翔海⑤	勝敗	順位
鈴木 道博⑥ (山の手ジュニアBC[函館])	○	○	M 1-1 G 2-3 P 79-97	2	
三箇 優弥⑥ (伊達市スポーツ少年団[室蘭])	○	○	M 2-0 G 4-0 P 84-39	1	
小原 翔海⑤ (島牧JBC[小樽])	×	×	M 0-2 G 1-4 P 76-103	3	

男子Aグループ Hリーグ	岩村 楓⑥	岩瀬 悠斗⑥	米谷 秀虎⑥	勝敗	順位
岩村 楓⑥ (北斗上磯ジュニア[函館])	○	○	M 2-0 G 4-0 P 84-59	1	
岩瀬 悠斗⑥ (羽桜BC[札幌])	×	○	M 1-1 G 2-2 P 67-71	2	
米谷 秀虎⑥ (高野JBC[小樽])	×	×	M 0-2 G 0-4 P 63-84	3	

男子Aグループ Iリーグ	橋本 琉星⑥	高谷 理楽音⑥	三島 虎太郎⑥	勝敗	順位
橋本 琉星⑥ (刈田ジュニア[南空知])	○	○	M 2-0 G 4-1 P 104-79	1	
高谷 理楽音⑥ (七飯ジュニア[函館])	×	×	M 0-2 G 1-4 P 83-108	3	
三島 虎太郎⑥ (苫小牧リトル[苫小牧])	×	○	M 1-1 G 3-3 P 123-123	2	

男子Aグループ Jリーグ	山岸 秀悠⑥	廣瀬 優希⑥	山元 陽流⑥	勝敗	順位
山岸 秀悠⑥ (苫小牧リトル[苫小牧])	○	○	M 2-0 G 4-1 P 98-87	1	
廣瀬 優希⑥ (千歳北信濃少年団[札幌])	×	○	M 1-1 G 3-2 P 95-77	2	
山元 陽流⑥ (東ジュニアクラブ[南空知])	×	×	M 0-2 G 0-4 P 55-84	3	

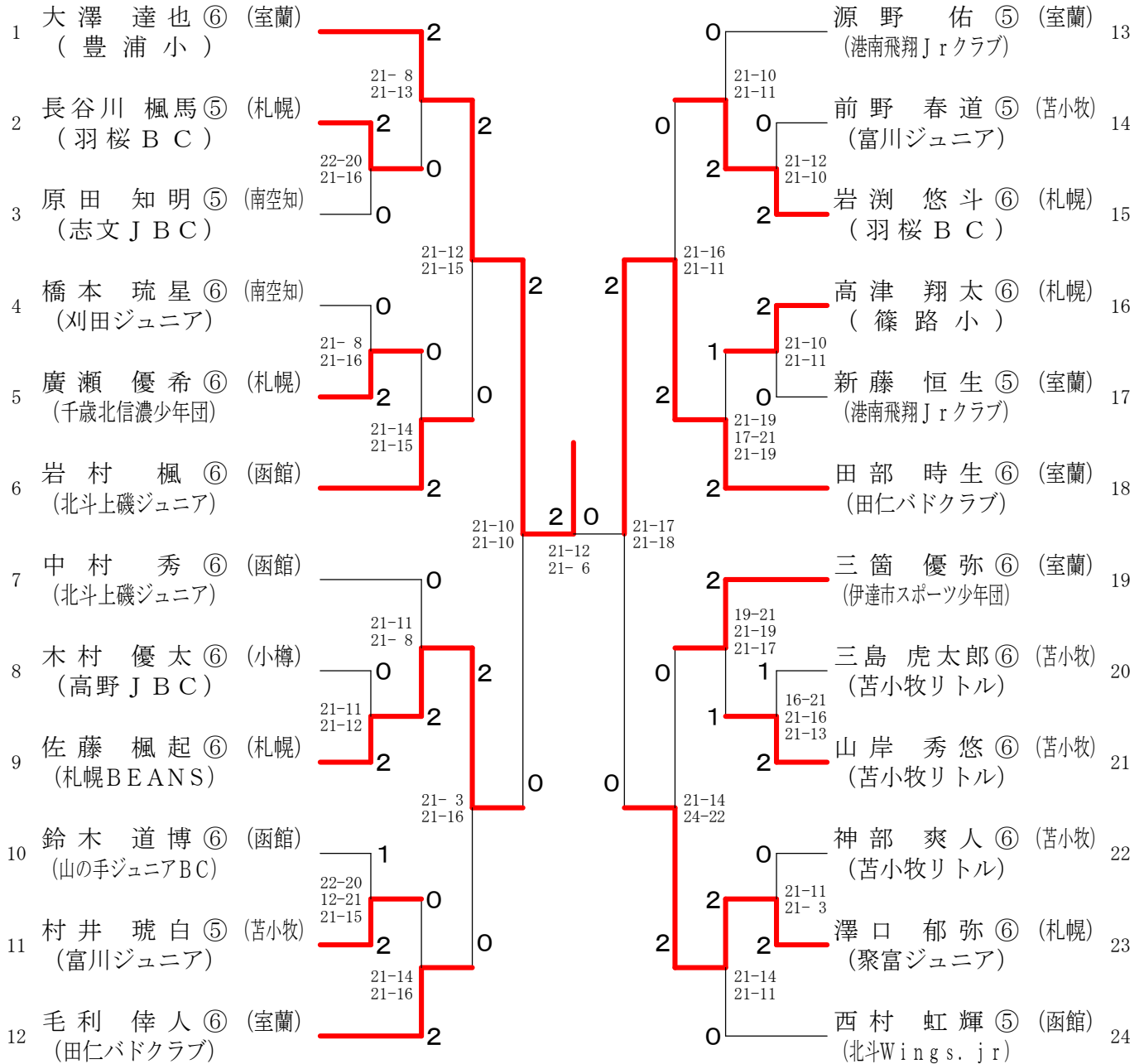
男子Aグループ Kリーグ	木村 優太⑥	古谷 三四郎⑤	高津 翔太⑥	勝敗	順位
木村 優太⑥ (高野JBC[小樽])	○	×	M 1-1 G 2-2 P 64-72	2	
古谷 三四郎⑤ (鶉羽球少年団[函館])	×	×	M 0-2 G 0-4 P 43-84	3	
高津 翔太⑥ (篠路小学校[札幌])	○	○	M 2-0 G 4-0 P 84-35	1	

男子Aグループ Lリーグ	佐藤 楓起⑥	新藤 恒生⑤	山元 陽楼⑥	小原 琉星⑥	勝敗	順位
佐藤 楓起⑥ (札幌BEANS[札幌])	○	○	○	M 3-0 G 6-0 P 126-64	1	
新藤 恒生⑤ (港南飛翔] rクラブ[室蘭])	×	○	○	M 1-2 G 3-4 P 108-136	2	
山元 陽楼⑥ (東ジュニアクラブ[南空知])	×	○	×	M 1-2 G 2-5 P 118-130	4	
小原 琉星⑥ (函館ベアーズ[函館])	×	×	○	M 1-2 G 2-4 P 96-118	3	

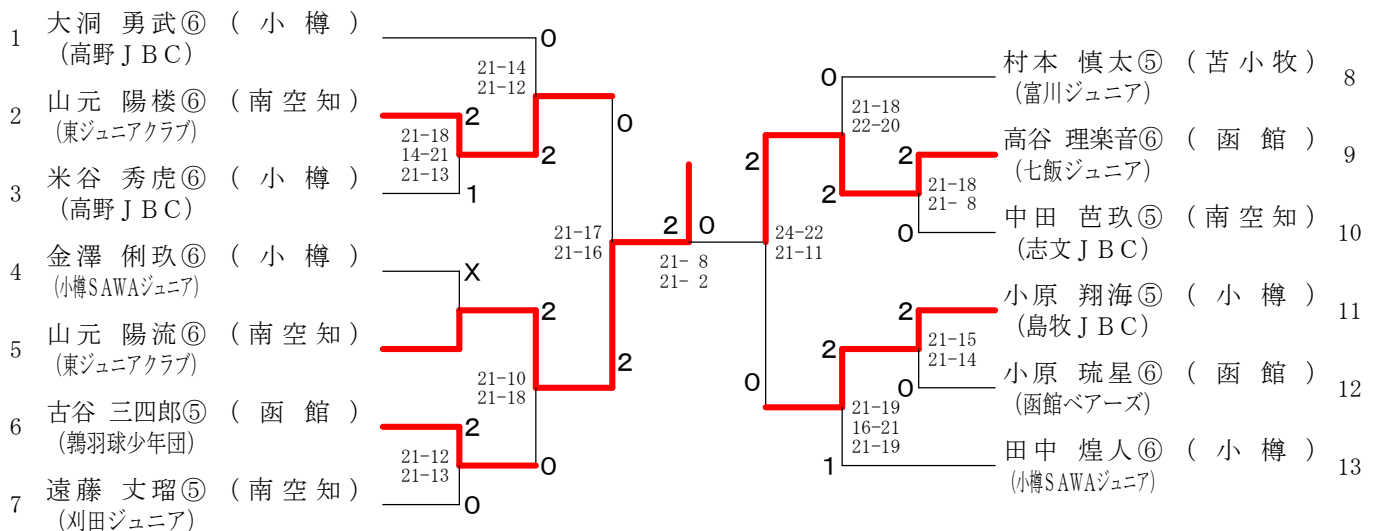
第19回 ダイハツ全国小学生ABCバドミントン大会 南北海道予選会

平成30年6月23日-24日 函館アリーナ

男子Aグループ 決勝トーナメント



男子Aグループ下位トーナメント



第19回 ダイハツ全国小学生ABCバドミントン大会 南北海道予選会

平成30年6月23日-24日 函館アリーナ

男子Bグループ Aリーグ	原田 翔斗④	若林 咲空③	志水 洸太④	勝敗	順位
原田 翔斗④ (海南飛翔Jクラブ[室蘭])	○	○	M 2-0 G 4-0 P 84-19	1	
若林 咲空③ (函館ベアーズ[函館])	×	○	M 0-2 G 1-4 P 57-100	3	
志水 洸太④ (飛翔会[南空知])	×	○	M 1-1 G 2-3 P 67-89	2	

男子Bグループ Bリーグ	丹羽 颯④	下田 有輝④	西原 啓太③	勝敗	順位
丹羽 颯④ (登別スポーツ少年団[室蘭])	○	○	M 2-0 G 4-0 P 84-25	1	
下田 有輝④ (山の手ジュニアBC[函館])	×	○	M 1-1 G 2-2 P 58-66	2	
西原 啓太③ (高野JBC[小樽])	×	×	M 0-2 G 0-4 P 33-84	3	

男子Bグループ Cリーグ	関野 光流④	若林 辰樹③	飯田 蓮④	勝敗	順位
関野 光流④ (札幌BEANS[札幌])	○	○	M 2-0 G 4-0 P 84-24	1	
若林 辰樹③ (函館ベアーズ[函館])	×	○	M 1-1 G 2-2 P 53-72	2	
飯田 蓮④ (富川ジュニア[苫小牧])	×	×	M 0-2 G 0-4 P 43-84	3	

男子Bグループ Dリーグ	富原 龍斗③	篠原 泉輝④	古屋 暖人④	勝敗	順位
富原 龍斗③ (Glanz.07[函館])	○	-X	M 2-0 G 4-0 P 84-11	1	
篠原 泉輝④ (B.C.A.[札幌])	×	X-	M 0-2 G 0-4 P 0-84	3	
古屋 暖人④ (朝日JBC[小樽])	×	○	M 1-1 G 2-2 P 53-42	2	

男子Bグループ Eリーグ	千葉 奨馬③	山岸 心③	後藤 瑛翔④	勝敗	順位
千葉 奨馬③ (小樽SAWAジュニア[小樽])	○	○	M 2-0 G 4-0 P 84-24	1	
山岸 心③ (苫小牧リトル[苫小牧])	×	×	M 0-2 G 1-4 P 47-105	3	
後藤 瑛翔④ (登別スポーツ少年団[室蘭])	×	○	M 1-1 G 2-3 P 77-79	2	

男子Bグループ Fリーグ	田中 大誇③	沖田 翔吾④	遠藤 大史③	勝敗	順位
田中 大誇③ (倶知安少年団[小樽])	○	○	M 2-0 G 4-0 P 84-43	1	
沖田 翔吾④ (三石少年団[苫小牧])	×	×	M 0-2 G 0-4 P 52-85	3	
遠藤 大史③ (海南飛翔Jクラブ[室蘭])	×	○	M 1-1 G 2-2 P 70-78	2	

男子Bグループ Gリーグ	塚本 篤輝③	伊藤 北翔④	阿部 綾杜④	勝敗	順位
塚本 篤輝③ (サンク倶楽部[札幌])	○	○	M 2-0 G 4-0 P 84-41	1	
伊藤 北翔④ (飛翔会[南空知])	×	×	M 0-2 G 0-4 P 48-84	3	
阿部 綾杜④ (伊達市スポーツ少年団[室蘭])	×	○	M 1-1 G 2-2 P 67-74	2	

男子Bグループ Hリーグ	竹村 怜斗④	土田 健人④	工藤 颯太④	勝敗	順位
竹村 怜斗④ (日高地区少年団[苫小牧])	○	○	M 2-0 G 4-0 P 84-41	1	
土田 健人④ (伊達市スポーツ少年団[室蘭])	×	×	M 0-2 G 0-4 P 49-84	3	
工藤 颯太④ (島牧JBC[小樽])	×	○	M 1-1 G 2-2 P 65-73	2	

男子Bグループ Iリーグ	山元 蓮生③	水島 貫汰④	河原 大樹④	勝敗	順位
山元 蓮生③ (東ジュニアクラブ[南空知])	×	×	M 0-2 G 1-4 P 81-107	3	
水島 貫汰④ (東山クラブ[函館])	○	○	M 2-0 G 4-0 P 84-58	1	
河原 大樹④ (北ジュニア[札幌])	○	×	M 1-1 G 2-3 P 97-97	2	

男子Bグループ Jリーグ	阿部 由直④	石山 恵大④	櫻田 琉晟③	勝敗	順位
阿部 由直④ (苫小牧ジュニアB.C.[苫小牧])	○	×	M 1-1 G 2-2 P 66-64	2	
石山 恵大④ (長沼町少年団[南空知])	×	×	M 0-2 G 0-4 P 42-84	3	
櫻田 琉晟③ (森少年団[函館])	○	○	M 2-0 G 4-0 P 84-44	1	

男子Bグループ Kリーグ	塚本 吏珀④	高杉 權④	小原 琥珀④	勝敗	順位
塚本 吏珀④ (飛翔会[南空知])	×	×	M 0-2 G 2-4 P 106-118	3	
高杉 權④ (遊羽ジュニア[札幌])	○	○	M 2-0 G 4-1 P 105-77	1	
小原 琥珀④ (函館ベアーズ[函館])	○	×	M 1-1 G 2-3 P 80-96	2	

男子Bグループ Lリーグ	木村 颯介④	小倉 蔭太④	工藤 蒼助③	高橋 和渡④	勝敗	順位
木村 颯介④ (サンク倶楽部[札幌])	×	○	M 2-1 G 4-2 P 118-74	2		
小倉 蔭太④ (函館ベアーズ[函館])	○	○	M 3-0 G 6-0 P 126-76	1		
工藤 蒼助③ (静内ジュニア[苫小牧])	×	×	M 0-3 G 0-6 P 58-126	4		
高橋 和渡④ (岩見沢JUNIOR[南空知])	×	○	M 1-2 G 2-4 P 83-109	3		

第19回 ダイハツ全国小学生ABCバドミントン大会 南北海道予選会

平成30年6月23日-24日 函館アリーナ

男子Bグループ 決勝トーナメント

1	原田 翔斗④ (室蘭) (港南飛翔Jrクラブ)	2	関野 光流④ (札幌) (札幌BEANS)	13
2	下田 有輝④ (函館) (山の手ジュニアBC)	2	後藤 瑛翔④ (室蘭) (登別スポーツ少年団)	14
3	若林 辰樹③ (函館) (函館ベアーズ)	2	工藤 颯太④ (小樽) (島牧JBC)	15
4	水島 貫汰④ (函館) (東山クラブ)	2	高杉 權④ (札幌) (遊羽ジュニア)	16
5	阿部 由直④ (苫小牧) (苫小牧ジュニアB.C.)	0	木村 颯介④ (札幌) (サンク倶楽部)	17
6	竹村 怜斗④ (苫小牧) (日高地区少年団)	2	田中 大誇③ (小樽) (倶知安少年団)	18
7	千葉 奨馬③ (小樽) (小樽SAWAジュニア)	2	塚本 篤輝③ (札幌) (サンク倶楽部)	19
8	小原 琥珀④ (函館) (函館ベアーズ)	0	河原 大樹④ (札幌) (北ジュニア)	20
9	小倉 蔣太④ (函館) (函館ベアーズ)	2	櫻田 琉晟③ (函館) (森少年団)	21
10	阿部 綾杜④ (室蘭) (伊達市スポーツ少年団)	0	古屋 暖人④ (小樽) (朝里JBC)	22
11	遠藤 大史③ (室蘭) (港南飛翔Jrクラブ)	2	志水 洸太④ (南空知) (飛翔会)	23
12	富原 龍斗③ (函館) (Glanz.07)	2	丹羽 驍④ (室蘭) (登別スポーツ少年団)	24

男子Bグループ下位トーナメント

1	若林 咲空③ (函館) (函館ベアーズ)	0	飯田 蓮④ (苫小牧) (富川ジュニア)	8
2	工藤 蒼助③ (苫小牧) (静内ジュニア)	0	山元 蓮生③ (南空知) (東ジュニアクラブ)	9
3	土田 健人④ (室蘭) (伊達市スポーツ少年団)	2	沖田 翔吾④ (苫小牧) (三石少年団)	10
4	山岸 心③ (苫小牧) (苫小牧リトル)	0	伊藤 北翔④ (南空知) (飛翔会)	11
5	石山 恵大④ (南空知) (長沼町少年団)	2	高橋 和渡④ (南空知) (岩見沢JUNIOR)	12
6	塚本 吏珀④ (南空知) (飛翔会)	2	西原 啓太③ (小樽) (高野JBC)	13
7	篠原 泉輝④ (札幌) (B.C.A.)	X		

第19回 ダイハツ全国小学生ABCバドミントン大会 南北海道予選会

平成30年6月23日-24日 函館アリーナ

男子Cグループ Aリーグ	高橋 勇弥②	平川 翔大①	三和 幸太郎②	勝敗	順位
高橋 勇弥② (聚富ジュニア[札幌])	○	○	M 2-0 G 4-0 P 60-7	1	
平川 翔大① (七飯ジュニア[函館])	×	×	M 0-2 G 0-4 P 9-60	3	
三和 幸太郎② (苫小牧ジュニアB. C. [苫小牧])	×	○	M 1-1 G 2-2 P 37-39	2	

男子Cグループ Bリーグ	長根 咲翔②	辻 慶都①	畠山 瑛多②	勝敗	順位
長根 咲翔② (サンク倶楽部[札幌])	○	○	M 2-0 G 4-0 P 60-9	1	
辻 慶都① (小樽SAWAジュニア[小樽])	×	×	M 0-2 G 0-4 P 25-60	3	
畠山 瑛多② (木元地区スポーツ少年団[室蘭])	×	○	M 1-1 G 2-2 P 33-49	2	

男子Cグループ Cリーグ	小野 文慈②	向井 陽亮①	高森 蒼羽①	勝敗	順位
小野 文慈② (NiKi Jr[小樽])	○	○	M 2-0 G 4-0 P 47-21	1	
向井 陽亮① (七飯ジュニア[函館])	×	×	M 0-2 G 0-4 P 19-60	3	
高森 蒼羽① (聚富ジュニア[札幌])	×	○	M 1-1 G 2-2 P 45-30	2	

男子Cグループ Dリーグ	日野 海音②	斉藤 虎玖②	松下 陸人②	勝敗	順位
日野 海音② (栗山小学校[南空知])	○	○	M 2-0 G 4-0 P 60-25	1	
斉藤 虎玖② (伊達市スポーツ少年団[室蘭])	×	×	M 0-2 G 1-4 P 63-78	3	
松下 陸人② (平取町本町少年団[苫小牧])	×	○	M 1-1 G 2-3 P 56-76	2	

男子Cグループ Eリーグ	赤樫 琉希②	脇田 歩真②	古谷 海榎②	尾山 莉逸①	勝敗	順位
赤樫 琉希② (登別スポーツ少年団[室蘭])	○	○	○	M 3-0 G 6-1 P 110-76	1	
脇田 歩真② (白石ジュニア[札幌])	×	○	○	M 2-1 G 5-3 P 124-119	2	
古谷 海榎② (北斗上磯ジュニア[函館])	×	×	○	M 1-2 G 2-5 P 84-104	3	
尾山 莉逸① (尾山組[小樽])	×	×	×	M 0-3 G 2-6 P 94-113	4	

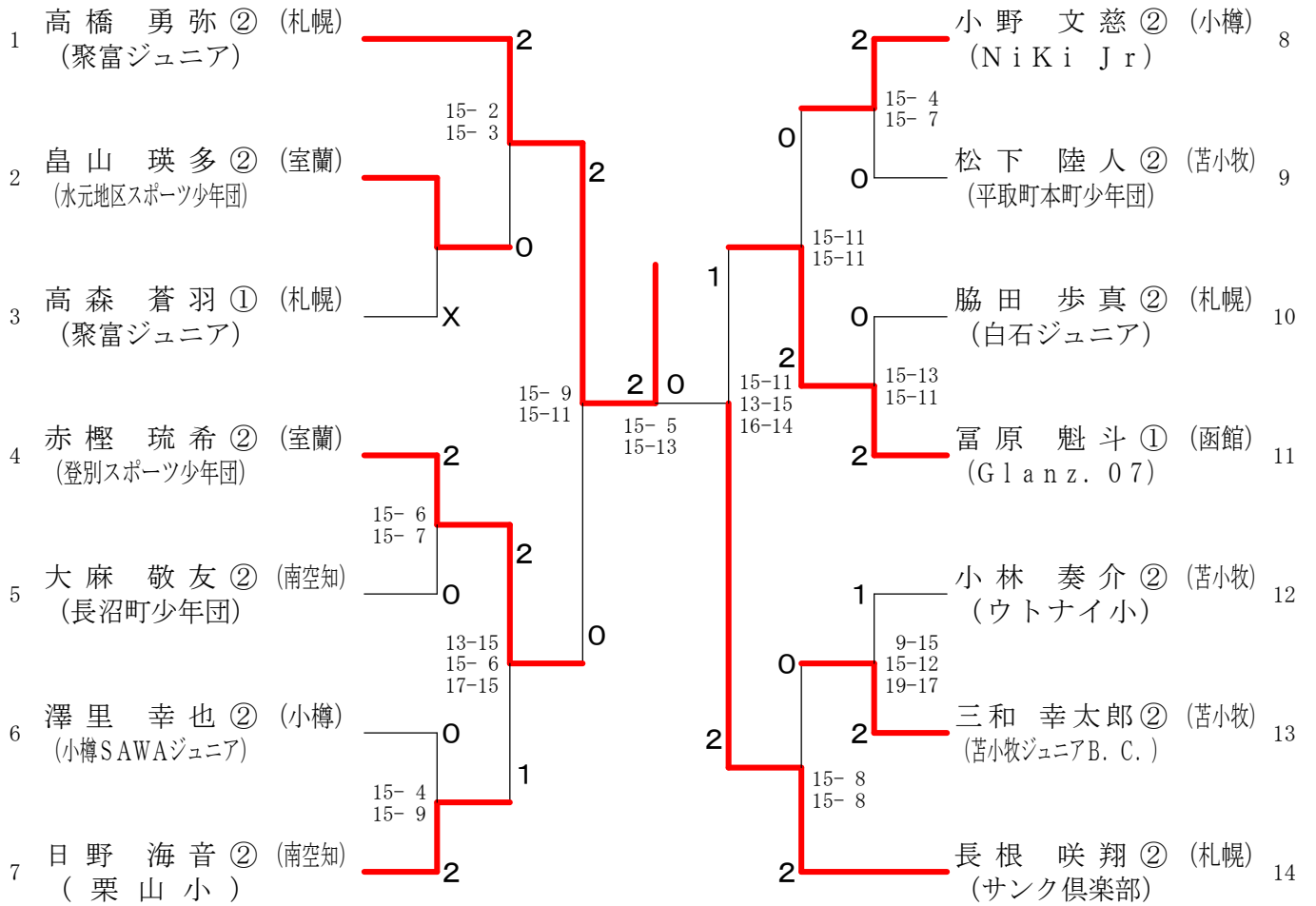
男子Cグループ Fリーグ	富原 魁斗①	阿部 廉太郎②	澤里 幸也②	坪谷 浩士②	勝敗	順位
富原 魁斗① (Glanz. 07[函館])	○	○	○	M 3-0 G 6-0 P 90-38	1	
阿部 廉太郎② (苫小牧ジュニアB. C. [苫小牧])	×	×	×	M 0-3 G 1-6 P 63-102	4	
澤里 幸也② (小樽SAWAジュニア[小樽])	×	○	○	M 2-1 G 4-3 P 85-89	2	
坪谷 浩士② (高砂小同好会[室蘭])	×	○	×	M 1-2 G 3-5 P 94-103	3	

男子Cグループ Gリーグ	小林 奏介②	太田 明希①	大麻 敬友②	勝敗	順位
小林 奏介② (ウトナイ小学校[苫小牧])	○	○	M 2-0 G 4-0 P 60-32	1	
太田 明希① (七飯ジュニア[函館])	×	×	M 0-2 G 0-4 P 31-60	3	
大麻 敬友② (長沼町少年団[南空知])	×	○	M 1-1 G 2-2 P 48-47	2	

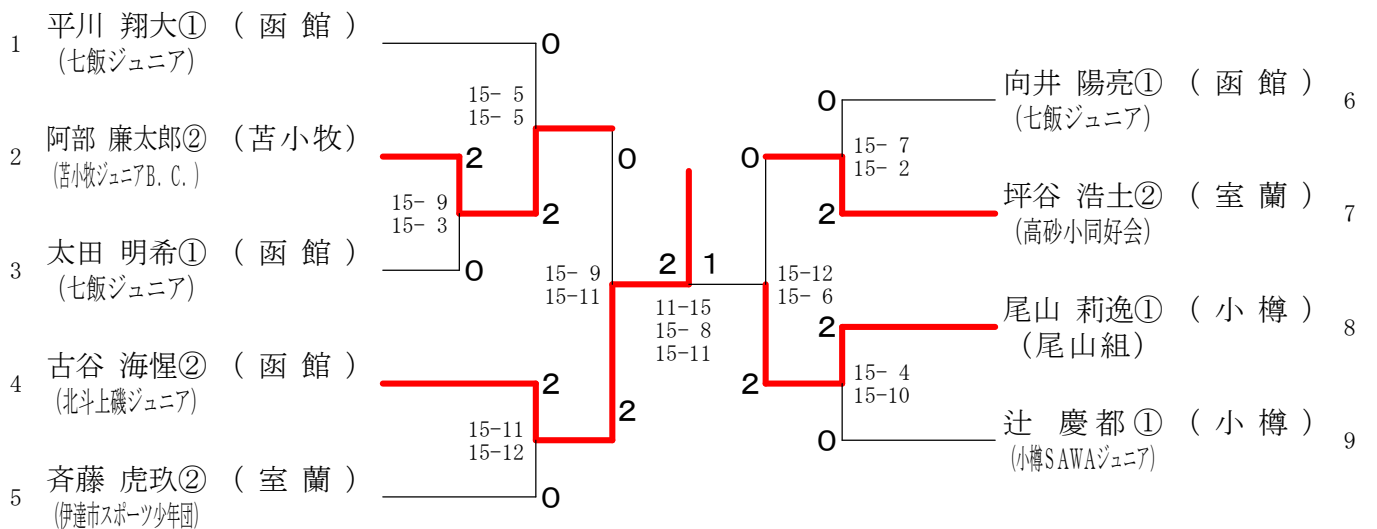
第19回 ダイハツ全国小学生ABCバドミントン大会 南北海道予選会

平成30年6月23日-24日 函館アリーナ

男子Cグループ 決勝トーナメント



男子Cグループ下位トーナメント



第19回 ダイハツ全国小学生ABCバドミントン大会 南北海道予選会

平成30年6月23日-24日 函館アリーナ

女子Aグループ Aリーグ	土田 琴嶺⑥	平井 咲香⑥	藤井 海沙⑤	勝敗	順位
土田 琴嶺⑥ (朝里JBC[小樽])	○	○	M 2-0 G 4-1 P 101-85		1
平井 咲香⑥ (森少年団[函館])	×	○	M 1-1 G 3-3 P 109-101		2
藤井 海沙⑤ (田仁バドクラブ[室蘭])	×	×	M 0-2 G 1-4 P 80-104		3

女子Aグループ Bリーグ	中川 千咲音⑥	奥野 結衣花⑥	狩野 和奏⑥	勝敗	順位
中川 千咲音⑥ (登別スポーツ少年団[室蘭])	○	○	M 2-0 G 4-0 P 84-34		1
奥野 結衣花⑥ (静内ジュニア[苫小牧])	×	×	M 0-2 G 0-4 P 40-84		3
狩野 和奏⑥ (北斗Wings, jr[函館])	×	○	M 1-1 G 2-2 P 64-70		2

女子Aグループ Cリーグ	篠沢 優衣舞⑥	朝岡 紗知⑤	加藤 星空⑥	勝敗	順位
篠沢 優衣舞⑥ (北道上磯ジュニア[函館])	○	○	M 2-0 G 4-0 P 84-34		1
朝岡 紗知⑤ (大滝パティーズ★jr[室蘭])	×	×	M 0-2 G 1-4 P 67-101		3
加藤 星空⑥ (TRINITY[小樽])	×	○	M 1-1 G 2-3 P 78-94		2

女子Aグループ Dリーグ	川島 みなみ⑥	長嶋 琉楓⑤	清野 遥音⑥	勝敗	順位
川島 みなみ⑥ (大同ジュニア[札幌])	○	○	M 2-0 G 4-0 P 84-33		1
長嶋 琉楓⑤ (刈田ジュニア[南空知])	×	○	M 1-1 G 2-2 P 61-78		2
清野 遥音⑥ (苫小牧エールjr, B, C[苫小牧])	×	×	M 0-2 G 0-4 P 50-84		3

女子Aグループ Eリーグ	大野 花恋⑤	森川 亜麻音⑤	原 風花⑥	勝敗	順位
大野 花恋⑤ (水元地区スポーツ少年団[室蘭])	○	○	M 2-0 G 4-1 P 102-79		1
森川 亜麻音⑤ (函館ベアーズ[函館])	×	○	M 1-1 G 3-2 P 91-95		2
原 風花⑥ (TRINITY[小樽])	×	×	M 0-2 G 0-4 P 65-84		3

女子Aグループ Fリーグ	関野 妃奈⑤	河田 羽来⑥	五十嵐 零⑤	勝敗	順位
関野 妃奈⑤ (札幌BEANS[札幌])	○	○	M 2-0 G 4-0 P 84-32		1
河田 羽来⑥ (登別スポーツ少年団[室蘭])	×	○	M 1-1 G 2-3 P 76-94		2
五十嵐 零⑤ (小樽SAWAジュニア[小樽])	×	×	M 0-2 G 1-4 P 70-104		3

女子Aグループ Gリーグ	水戸 ひより⑥	佐藤 愛理⑤	池田 蓮⑥	勝敗	順位
水戸 ひより⑥ (静内ジュニア[苫小牧])	○	○	M 2-0 G 4-0 P 84-47		1
佐藤 愛理⑤ (千歳北信濃少年団[札幌])	×	×	M 0-2 G 0-4 P 54-84		3
池田 蓮⑥ (東ジュニアクラブ[南空知])	×	○	M 1-1 G 2-2 P 68-75		2

女子Aグループ Hリーグ	船木 優花⑥	坂東 希咲⑥	古谷 小梅⑥	勝敗	順位
船木 優花⑥ (岩見沢JUNIOR[南空知])	○	×	M 1-1 G 2-2 P 69-60		2
坂東 希咲⑥ (伊達市スポーツ少年団[室蘭])	×	×	M 0-2 G 0-4 P 40-84		3
古谷 小梅⑥ (鶴羽球少年団[函館])	○	○	M 2-0 G 4-0 P 84-49		1

女子Aグループ Iリーグ	小野 優那⑥	山口 莉央⑥	大津 妃奈乃⑤	勝敗	順位
小野 優那⑥ (苫小牧エールjr, B, C[苫小牧])	○	×	M 1-1 G 3-2 P 96-77		2
山口 莉央⑥ (尾山組[小樽])	×	×	M 0-2 G 0-4 P 44-84		3
大津 妃奈乃⑤ (札幌BEANS[札幌])	○	○	M 2-0 G 4-1 P 99-78		1

女子Aグループ Jリーグ	能登 絢花⑥	橋本 芽生⑤	早川 明李⑥	勝敗	順位
能登 絢花⑥ (白石ジュニア[札幌])	○	○	M 2-0 G 4-0 P 84-55		1
橋本 芽生⑤ (刈田ジュニア[南空知])	×	○	M 1-1 G 2-2 P 72-77		2
早川 明李⑥ (高野JBC[小樽])	×	×	M 0-2 G 0-4 P 60-84		3

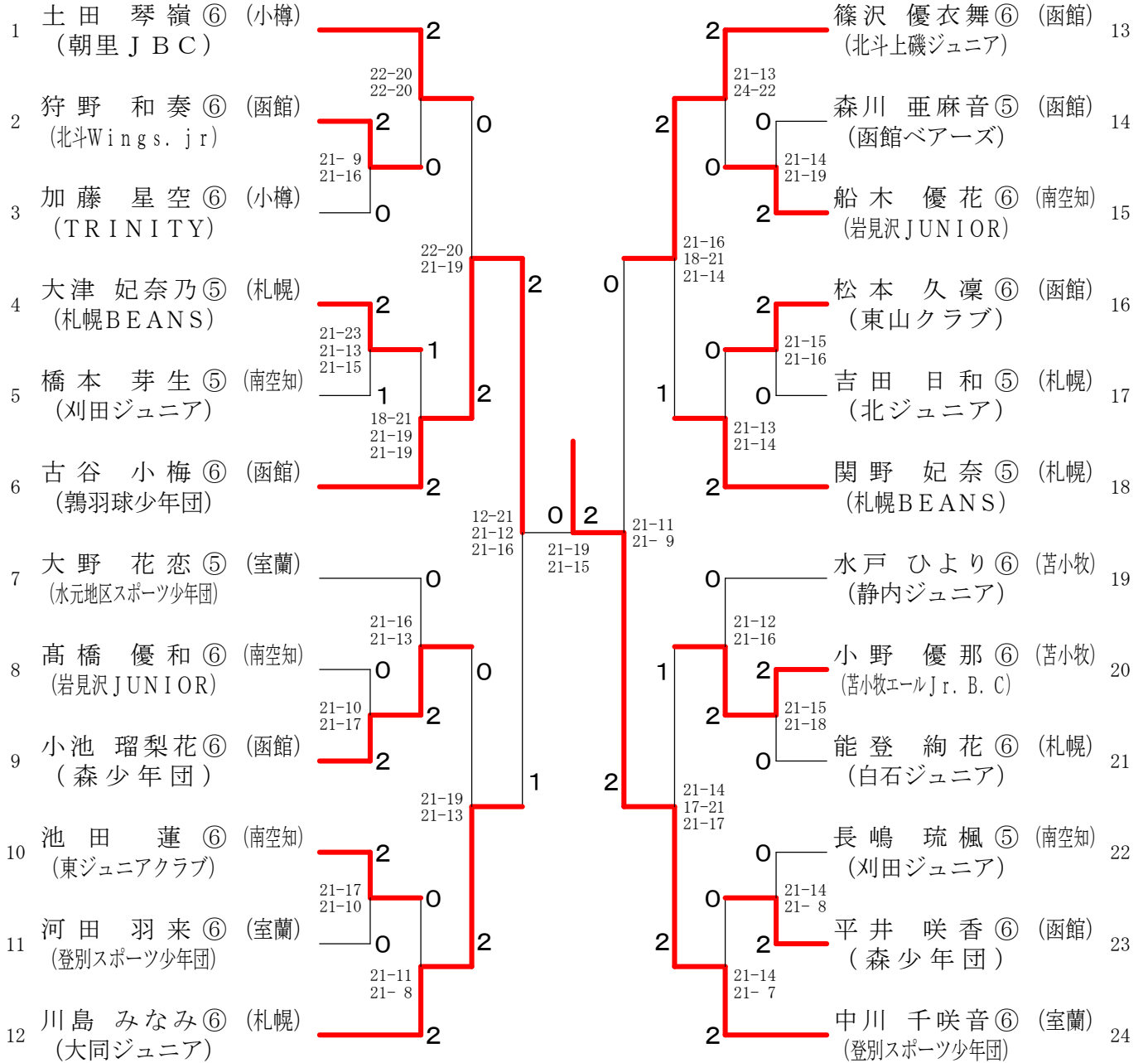
女子Aグループ Kリーグ	高橋 優和⑥	松本 久凜⑥	圖司 若菜⑥	勝敗	順位
高橋 優和⑥ (岩見沢JUNIOR[南空知])	×	○	M 1-1 G 2-2 P 67-75		2
松本 久凜⑥ (東山クラブ[函館])	○	○	M 2-0 G 4-0 P 84-43		1
圖司 若菜⑥ (大成同好会[苫小牧])	×	×	M 0-2 G 0-4 P 51-84		3

女子Aグループ Lリーグ	小池 瑠梨花⑥	吉田 日和⑤	安部 さくら⑥	横田 塔子⑥	勝敗	順位
小池 瑠梨花⑥ (森少年団[函館])	○	○	M 3-0 G 6-0 P 126-48		1	
吉田 日和⑤ (北ジュニア[札幌])	×	○	M 2-1 G 4-3 P 121-107		2	
安部 さくら⑥ (苫小牧エールjr, B, C[苫小牧])	×	×	M 0-3 G 1-6 P 91-143		4	
横田 塔子⑥ (東ジュニアクラブ[南空知])	×	○	M 1-2 G 2-4 P 72-112		3	

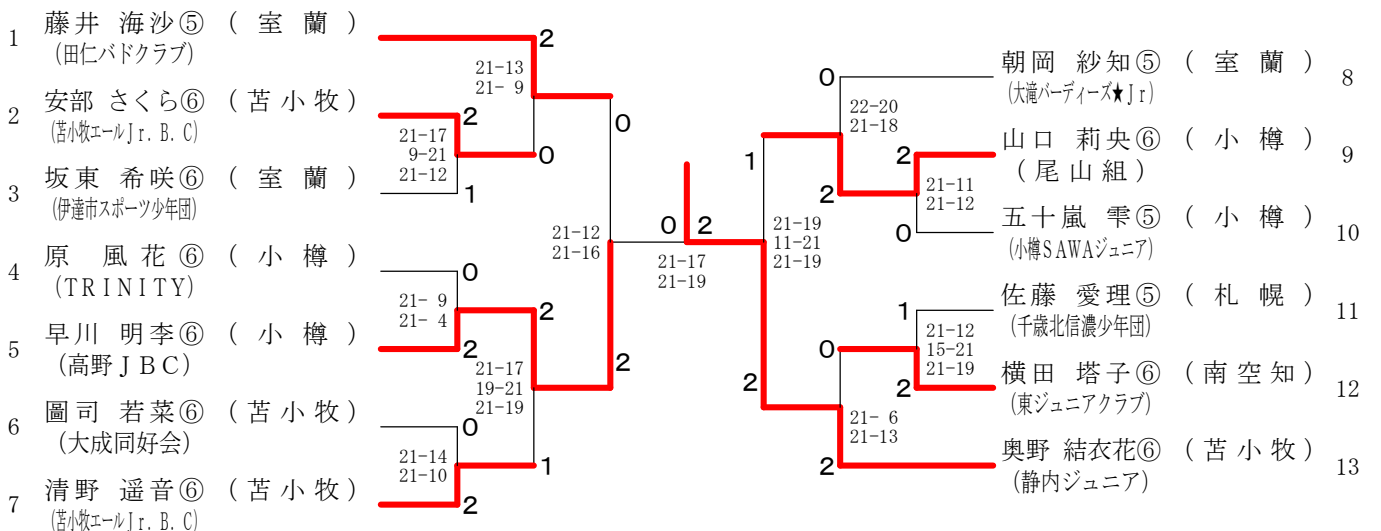
第19回 ダイハツ全国小学生ABCバドミントン大会 南北海道予選会

平成30年6月23日-24日 函館アリーナ

女子Aグループ 決勝トーナメント



女子Aグループ下位トーナメント



第19回 ダイハツ全国小学生ABCバドミントン大会 南北海道予選会

平成30年6月23日-24日 函館アリーナ

女子Bグループ Aリーグ	溝尾 花奈④	若狭 友梨亜④	木村 ほのか④	勝敗	順位
溝尾 花奈④ (日高地区少年団[苫小牧])	○	○	M 2-0 G 4-0 P 84-11	1	
若狭 友梨亜④ (水元地区スポーツ少年団[室蘭])	×	○	M 0-2 G 0-4 P 32-84	3	
木村 ほのか④ (高野JBC[小樽])	×	○	M 1-1 G 2-2 P 49-70	2	

女子Bグループ Bリーグ	木村 朱里④	山下 楓夏③	滝川 莉愛④	勝敗	順位
木村 朱里④ (Glanz.07[函館])	○	○	M 2-0 G 4-0 P 84-24	1	
山下 楓夏③ (NiKi Jr[小樽])	×	○	M 0-2 G 1-4 P 64-104	3	
滝川 莉愛④ (東ジュニアクラブ[南空知])	×	○	M 1-1 G 2-3 P 75-95	2	

女子Bグループ Cリーグ	後藤 倫③	永澤 しずく④	角田 妃奈④	勝敗	順位
後藤 倫③ (札幌BEANS[札幌])	○	○	M 2-0 G 4-0 P 84-45	1	
永澤 しずく④ (北斗上磯ジュニア[函館])	×	○	M 0-2 G 1-4 P 70-99	3	
角田 妃奈④ (高野JBC[小樽])	×	○	M 1-1 G 2-3 P 87-97	2	

女子Bグループ Dリーグ	藤沼 ゆう③	佐藤 あゆ菜④	相田 愛美④	勝敗	順位
藤沼 ゆう③ (刈田ジュニア[南空知])	○	×	M 1-1 G 2-2 P 61-42	2	
佐藤 あゆ菜④ (東山クラブ[函館])	×	○	M 0-2 G 0-4 P 0-84	3	
相田 愛美④ (平取町本町少年団[苫小牧])	○	○	M 2-0 G 4-0 P 84-19	1	

女子Bグループ Eリーグ	今野 葵③	亀山 三尋④	杉原 帆夏④	勝敗	順位
今野 葵③ (小樽SAWAジュニア[小樽])	○	○	M 1-1 G 3-3 P 118-97	1	
亀山 三尋④ (月寒東小学校[札幌])	×	○	M 1-1 G 3-3 P 100-115	3	
杉原 帆夏④ (日高地区少年団[苫小牧])	×	○	M 1-1 G 3-3 P 104-110	2	

女子Bグループ Fリーグ	平澤 芽生④	藤原 歩希④	向井 陽愛③	勝敗	順位
平澤 芽生④ (刈田ジュニア[南空知])	○	○	M 1-1 G 2-3 P 99-102	2	
藤原 歩希④ (三石少年団[苫小牧])	×	○	M 2-0 G 4-0 P 85-61	1	
向井 陽愛③ (七飯ジュニア[函館])	×	○	M 0-2 G 1-4 P 83-104	3	

女子Bグループ Gリーグ	山田 瑠菜④	日野 愛莉紗④	坂東 律歩④	勝敗	順位
山田 瑠菜④ (小樽SAWAジュニア[小樽])	○	○	M 2-0 G 4-0 P 86-57	1	
日野 愛莉紗④ (栗山小学校[南空知])	×	○	M 0-2 G 0-4 P 50-84	3	
坂東 律歩④ (伊達市スポーツ少年団[室蘭])	×	○	M 1-1 G 2-2 P 80-75	2	

女子Bグループ Hリーグ	熊沢 堵愛④	檜山 芽愛③	船木 穂花③	勝敗	順位
熊沢 堵愛④ (伊達市スポーツ少年団[室蘭])	○	○	M 2-0 G 4-0 P 84-29	1	
檜山 芽愛③ (大野ジュニア[函館])	×	○	M 1-1 G 2-2 P 60-74	2	
船木 穂花③ (岩見沢JUNIOR[南空知])	×	○	M 0-2 G 0-4 P 43-84	3	

女子Bグループ Iリーグ	篠沢 美瑚都④	山内 柚穂④	上田 佳奈里④	勝敗	順位
篠沢 美瑚都④ (北斗上磯ジュニア[函館])	○	○	M 2-0 G 4-1 P 94-67	1	
山内 柚穂④ (岩見沢JUNIOR[南空知])	×	○	M 0-2 G 0-4 P 38-84	3	
上田 佳奈里④ (厚別東小学校[札幌])	×	○	M 1-1 G 3-2 P 89-70	2	

女子Bグループ Jリーグ	高田 真那④	奈良 青衣③	川島 ゆい④	勝敗	順位
高田 真那④ (静内ジュニア[苫小牧])	○	○	M 1-1 G 2-2 P 63-63	2	
奈良 青衣③ (大滝パーティーズ★jr[室蘭])	×	○	M 0-2 G 0-4 P 32-84	3	
川島 ゆい④ (大同ジュニア[札幌])	○	○	M 2-0 G 4-0 P 84-32	1	

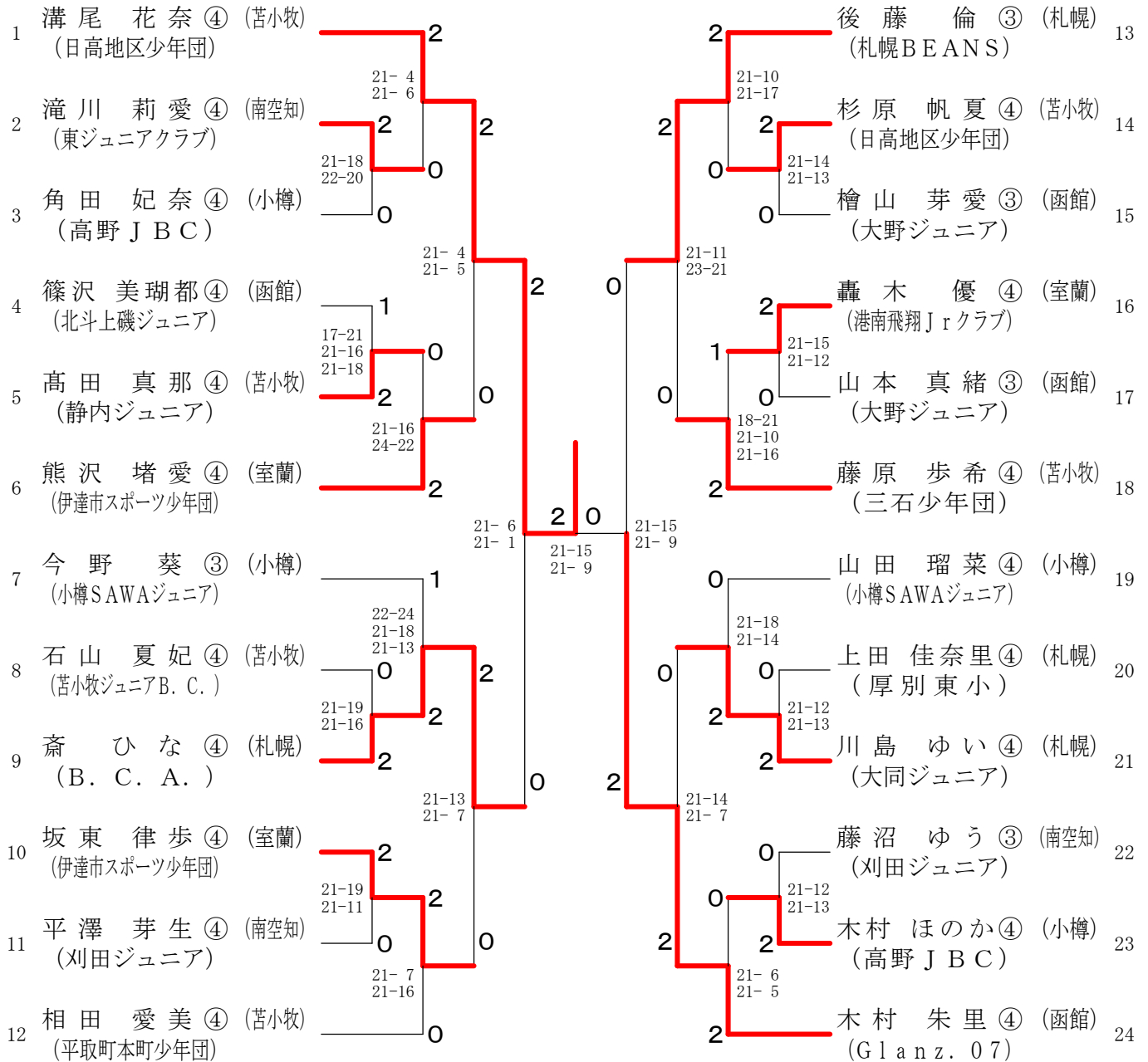
女子Bグループ Kリーグ	轟木 優④	青山 佳乃④	石山 夏妃④	勝敗	順位
轟木 優④ (港南飛翔) rクラブ[室蘭])	○	○	M 2-0 G 4-0 P 84-47	1	
青山 佳乃④ (白石ジュニア[札幌])	×	○	M 0-2 G 0-4 P 37-84	3	
石山 夏妃④ (苫小牧ジュニアB.C.[苫小牧])	×	○	M 1-1 G 2-2 P 66-56	2	

女子Bグループ Lリーグ	斎 ひな④	加賀 愛朱里④	川上 小陽南④	山本 真緒③	勝敗	順位
斎 ひな④ (B.C.A.[札幌])	○	○	M 3-0 G 6-0 P 126-57	1		
加賀 愛朱里④ (尾山組[小樽])	×	○	M 0-3 G 1-6 P 97-143	4		
川上 小陽南④ (港南飛翔) rクラブ[室蘭])	×	○	M 1-2 G 2-5 P 111-141	3		
山本 真緒③ (大野ジュニア[函館])	×	○	M 2-1 G 4-2 P 110-103	2		

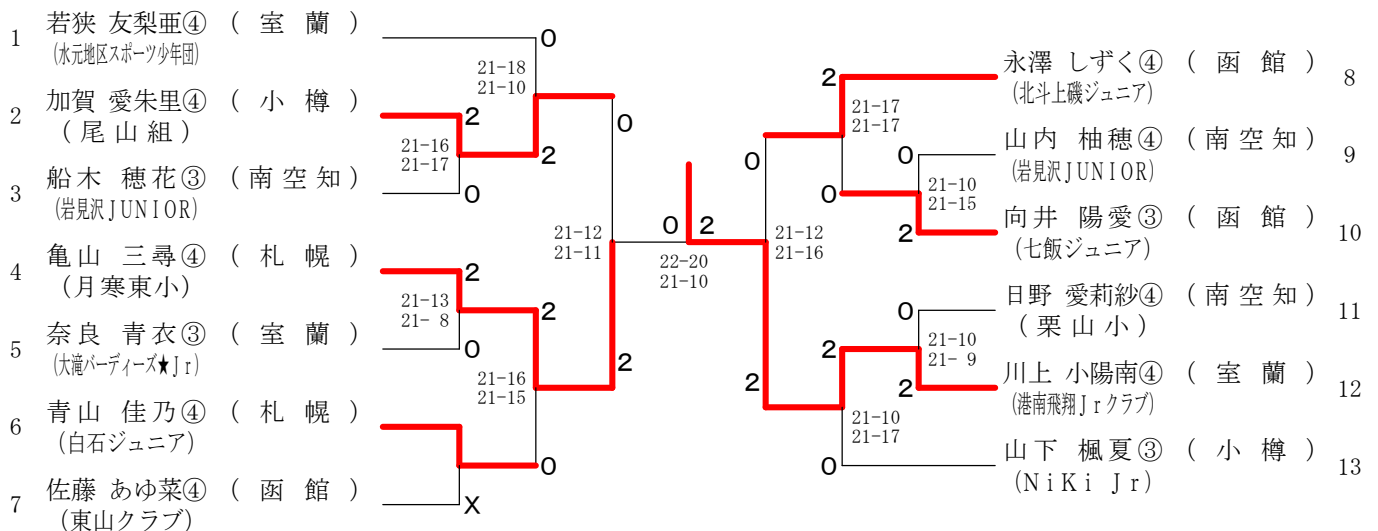
第19回 ダイハツ全国小学生ABCバドミントン大会 南北海道予選会

平成30年6月23日-24日 函館アリーナ

女子Bグループ 決勝トーナメント



女子Bグループ下位トーナメント



第19回 ダイハツ全国小学生ABCバドミントン大会 南北海道予選会

平成30年6月23日-24日 函館アリーナ

女子Cグループ Aリーグ	関野 莉子②	五十嵐 羽菜①	中村 乙桃②	勝敗	順位
関野 莉子② (札幌BEANS[札幌])	/	○ 15- 3 15- 3	○ 15- 3 15- 4	M 2-0 G 4-0 P 60-13	1
五十嵐 羽菜① (北斗上磯ジュニア[函館])	×	/	○ 15- 7 15- 6	M 1-1 G 2-2 P 36-43	2
中村 乙桃② (大成同好会[苫小牧])	×	×	/	M 0-2 G 0-4 P 20-60	3

女子Cグループ Bリーグ	斎野 美結佳②	扇 和子②	戸田 七夢②	勝敗	順位
斎野 美結佳② (北ジュニア[札幌])	/	○ 15- 5 15- 5	○ 15- 5 15- 4	M 2-0 G 4-0 P 60-19	1
扇 和子② (豊浦ファイターズ[室蘭])	×	/	○ 15- 9 20-18	M 1-1 G 2-2 P 45-57	2
戸田 七夢② (朝里JBC[小樽])	×	×	/	M 0-2 G 0-4 P 36-65	3

女子Cグループ Cリーグ	田中 陽糸①	西山 柚②	川島 愛美①	勝敗	順位
田中 陽糸① (倶知安少年団[小樽])	/	×	×	M 0-2 G 1-4 P 39-71	3
西山 柚② (大中山少年団[函館])	○ 15- 6 11-15 15- 8	/	×	M 1-1 G 2-3 P 55-59	2
川島 愛美① (大同ジュニア[札幌])	○ 15- 3 15- 7	○ 15- 8 15- 6	/	M 2-0 G 4-0 P 60-24	1

女子Cグループ Dリーグ	口川 橙花②	木村 真結②	黒瀬 結菜②	勝敗	順位
口川 橙花② (大野ジュニア[函館])	/	×	○	M 1-1 G 2-2 P 49-55	2
木村 真結② (千歳北信濃少年団[札幌])	○ 15- 8 15- 9	/	○ 15-10 15- 3	M 2-0 G 4-0 P 60-30	1
黒瀬 結菜② (港南飛翔)クラブ[室蘭])	×	×	/	M 0-2 G 0-4 P 38-62	3

女子Cグループ Eリーグ	西川 紗也華②	大西 琴葉②	島山 華吏②	勝敗	順位
西川 紗也華② (苫小牧リトル[苫小牧])	/	○ 15-13 15- 8	○ 15-10 15- 5	M 2-0 G 4-0 P 60-36	1
大西 琴葉② (小樽SAWAジュニア[小樽])	×	/	○ 15-12 15- 9	M 1-1 G 2-2 P 51-51	2
島山 華吏② (南幌少年団[南空知])	×	×	/	M 0-2 G 0-4 P 36-60	3

女子Cグループ Fリーグ	中居 柚子②	神田 稀咲②	鈴木 璃子②	勝敗	順位
中居 柚子② (港南飛翔)クラブ[室蘭])	/	○ 19-17 15- 9	○ 12-15 15- 3 15- 6	M 2-0 G 4-1 P 76-50	1
神田 稀咲② (SBC[函館])	×	/	×	M 0-2 G 0-4 P 39-64	3
鈴木 璃子② (静内ジュニア[苫小牧])	×	○ 15-12 3-15 6-15	/	M 1-1 G 3-2 P 54-55	2

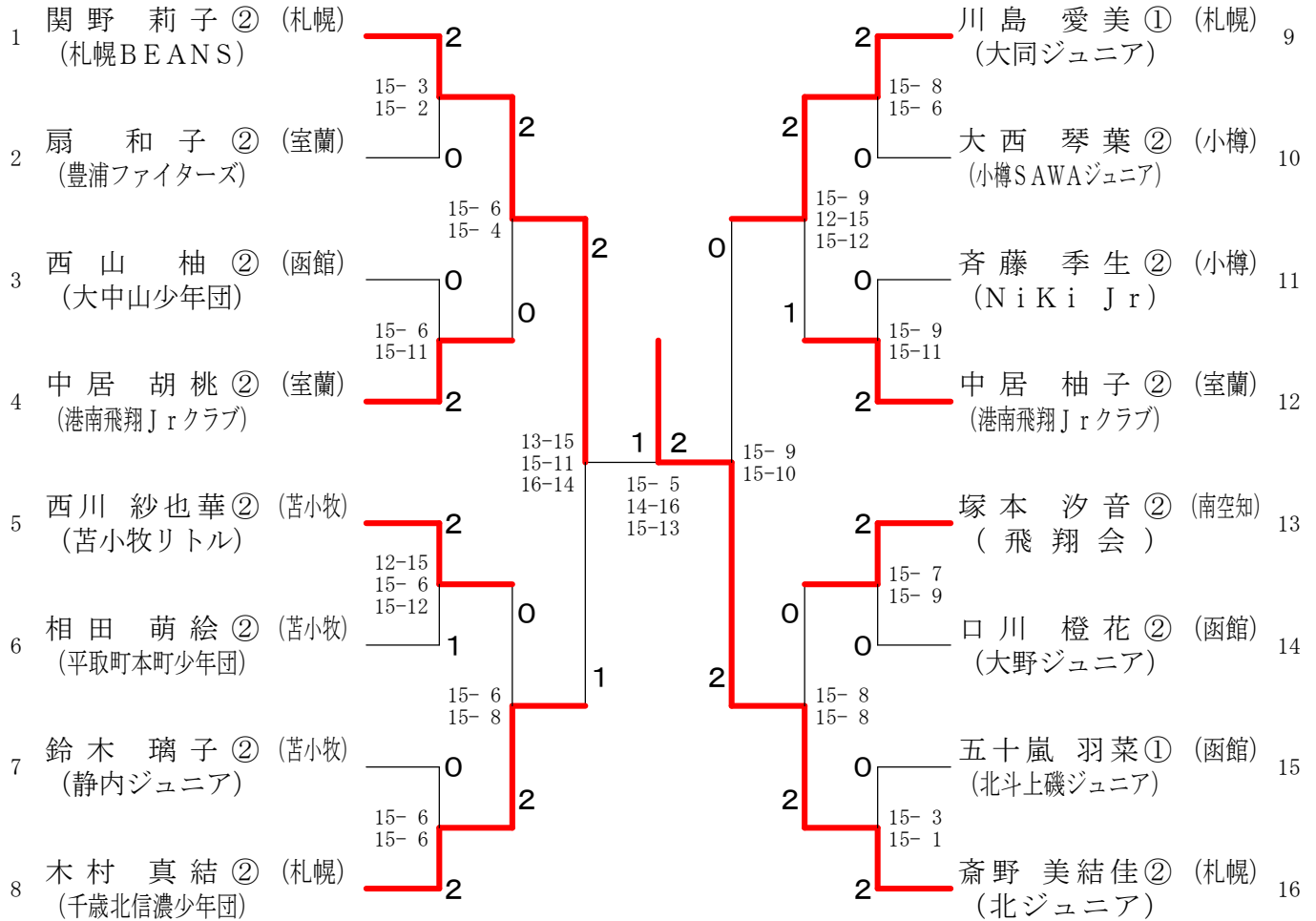
女子Cグループ Gリーグ	塚本 汐音②	相田 萌絵②	大清水 晴叶②	勝敗	順位
塚本 汐音② (飛翔会[南空知])	/	○ 15- 4 15- 4	○ 15- 6 15- 6	M 2-0 G 4-0 P 60-20	1
相田 萌絵② (平取町本町少年団[苫小牧])	×	/	○ 7-15 15- 5 15-12	M 1-1 G 2-3 P 45-62	2
大清水 晴叶② (七飯ジュニア[函館])	×	×	/	M 0-2 G 1-4 P 44-67	3

女子Cグループ Hリーグ	中居 胡桃②	荒木 美桜②	鈴木 瑠花②	斉藤 季生②	勝敗	順位
中居 胡桃② (港南飛翔)クラブ[室蘭])	/	○ 15- 4 15- 5	○ -X	○ 15-13 15- 7	M 3-0 G 6-0 P 90-29	1
荒木 美桜② (SBC[函館])	×	/	○ -X	×	M 1-2 G 3-4 P 68-73	3
鈴木 瑠花② (南幌少年団[南空知])	×	×	/	×	M 0-3 G 0-6 P 0-90	4
斉藤 季生② (NiKi Jr[小樽])	×	○ 13-15 7-15	○ 13-15 15- 5 15- 9	/	M 2-1 G 4-3 P 93-59	2

第19回 ダイハツ全国小学生ABCバドミントン大会 南北海道予選会

平成30年6月23日-24日 函館アリーナ

女子Cグループ 決勝トーナメント



女子Cグループ下位トーナメント

