

平成29年度第36回北海道中学生新人バドミントン競技選手権大会 結果

北海道バドミントン協会主催
平成30年1月7日(日)～9日(火)
湿原の風アリーナ釧路

◆男子団体

優勝 帯広市立帯広第一中学校

準優勝 札幌市立伏見中学校

第三位 旭川市立東明中学校

第三位 滝川市立江陵中学校

◆女子団体

優勝 帯広市立帯広第一中学校

準優勝 岩見沢市立光陵中学校

第三位 札幌市立星置中学校

第三位 旭川市立忠和中学校

◆男子シングルス

優勝 マルヤマタクミ
丸山拓海 帯広市立帯広第一中学校

準優勝 トガシュツキ
富樫柚月 札幌市立北白石中学校

第三位 タカヤマユウタ
高山悠大 北見市立端野中学校

◆女子シングルス

優勝 ヒラモトサヤ
平元さや 札幌市立羊丘中学校

準優勝 カイハツマコ
開発茉莉子 岩見沢市立光陵中学校

第三位 トサリオナ
土佐梨緒菜 旭川市立忠和中学校

◆男子ダブルス

オオタレン
優勝 太田蓮 登別市立緑陽中学校
ナカガワカイ
中川開

ノムラハルキ
準優勝 野村波輝 旭川市立東明中学校
ササキノウタ
佐々木颯太

カワグチケンシ
第三位 川口兼司 札幌市立羊丘中学校
ニシネヒロヤ
西根寛弥

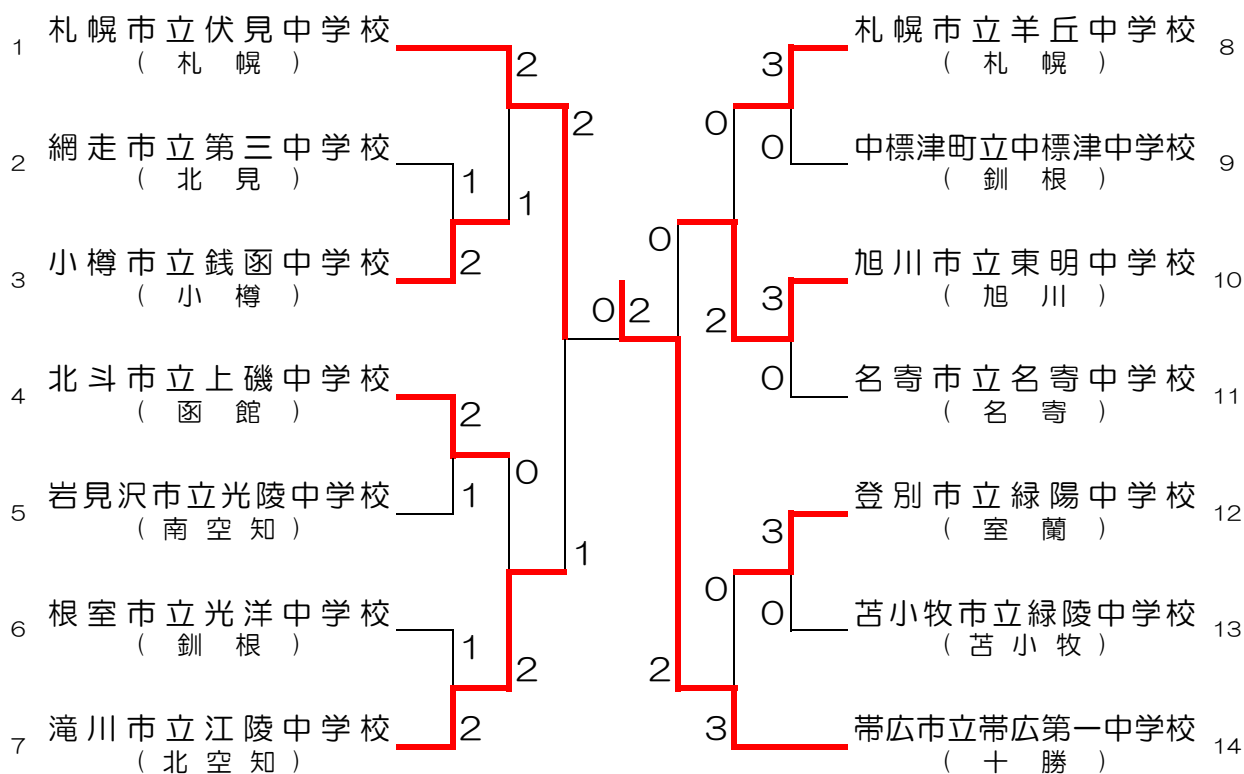
◆女子ダブルス

ヒロセミライ
優勝 広瀬未来 帯広市立帯広第一中学校
ハマシタアミ
濱下亜美

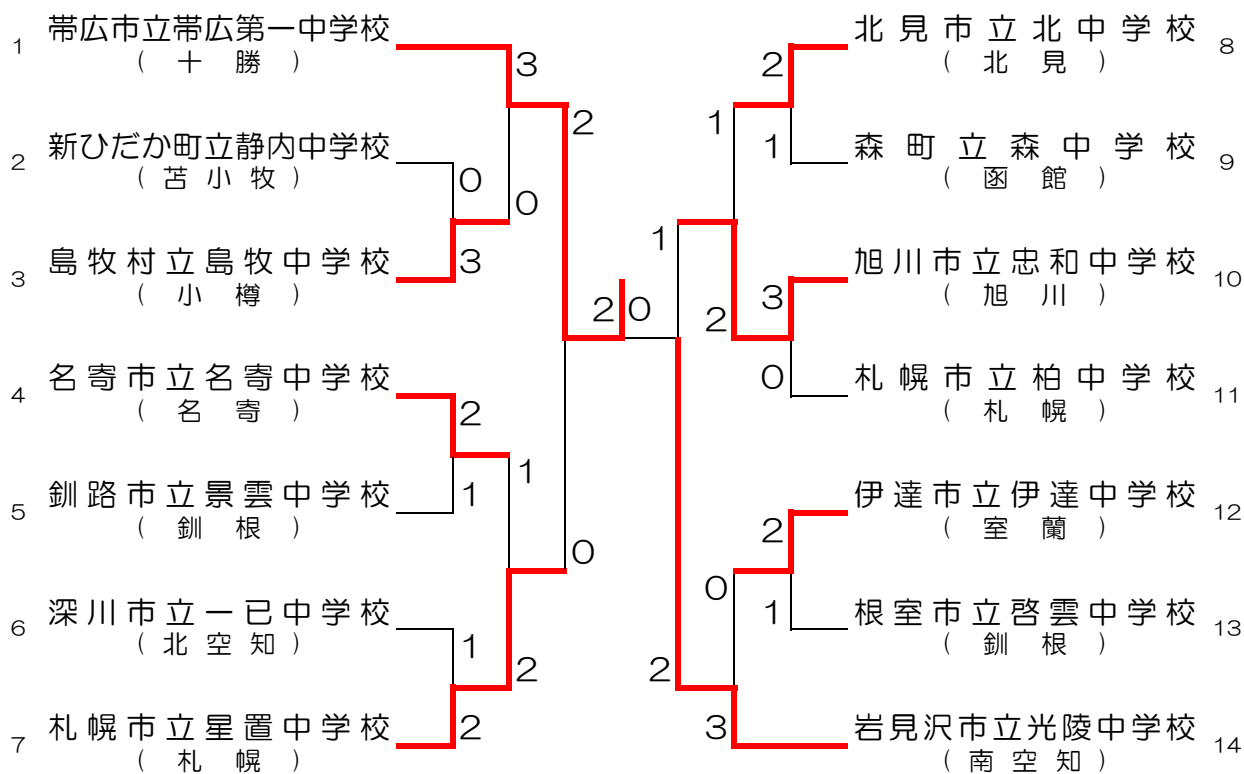
コバヤシユウナ
準優勝 小林優奈 札幌市立発寒中学校
ゴトウリリコ
後藤李々子

アサイカノン
第三位 浅井花音 北見市立北中学校
モリシタメイ
森下明衣

BT 男子団体(14)



GT 女子団体(14)



試合番号 BT1	(網走第三)	1 - 2	(小樽銭函)	試合番号 BT2	(北斗上磯)	2 - 1	(岩見沢光陵)
D1	横山昂大 藤川悠磨	0 12 - 21 20 - 22 -	2 浅利夢叶 河村蓮	D1	明田考矢 長谷川竜希	0 8 - 21 8 - 21 -	2 鈴木老斗 平倉冬偉
S1	森下翔馬	2 21 - 11 21 - 10 -	0 大井濟嘉	S1	小山内康晴	2 21 - 3 21 - 6 -	0 折田裕希
D2	井上拓哉 村尾涼太	1 21 - 19 20 - 22 23 - 25	2 及川翔平 三春貴雅	D2	川村柊斗 今海智	2 21 - 8 21 - 16 -	0 植村慎吾 工藤朝陽

試合番号 BT3	(光洋中)	1 - 2	(滝川江陵)	試合番号 BT4	(札幌羊丘)	3 - 0	(中標津中)
D1	池本洗 東后雅	2 21 - 10 21 - 19 -	0 栗林翔太 森幸太	D1	川口兼司 相馬航大	2 21 - 10 21 - 19 -	0 丹野太晴 丹野湊太
S1	仲澤翔梧	0 9 - 21 9 - 21 -	2 佐藤夏月生	S1	西根寛弥	2 21 - 6 21 - 6 -	0 古御堂哉音
D2	白崎一颯 吉田凌真	0 9 - 21 7 - 21 -	2 石川琉太 田中遥斗	D2	谷内智哉 伊藤稜馬	2 21 - 5 21 - 12 -	0 千代谷怜唯 福田泰大

試合番号 BT5	(旭川東明)	3 - 0	(名寄)	試合番号 BT6	(登別緑陽)	3 - 0	(苫小牧緑陵)
D1	野村波輝 佐々木颯太	2 21 - 5 21 - 4 -	0 鈴木大斗 瀧尾律貴	D1	石川駿 太田蓮	2 21 - 6 21 - 6 -	0 島西優成 二瓶千寿
S1	小島滉貴	2 21 - 8 21 - 5 -	0 高橋旺雅	S1	中川開	2 21 - 11 21 - 17 -	0 齋藤誓弥
D2	犬嶋宏介 菊地翔太	2 21 - 5 21 - 6 -	0 山本祐真 川原優人	D2	中村瑠汰 梶原寛太	2 21 - 16 21 - 18 -	0 高橋優斗 柚崎士童

試合番号 BT7	(札幌伏見)	2 - 1	(小樽銭函)	試合番号 BT8	(北斗上磯)	0 - 2	(滝川江陵)
D1	北舜太郎 小川泰聖	0 16 - 21 15 - 21 -	2 及川翔平 三春貴雅	D1	明田考矢 長谷川竜希	0 16 - 21 18 - 21 -	2 栗林翔太 森幸太
S1	葛西健斗	2 21 - 8 21 - 5 -	0 大井濟嘉	S1	小山内康晴	0 20 - 22 15 - 21 -	2 佐藤夏月生
D2	名畑貴之 小關優心	2 21 - 11 21 - 5 -	0 浅利夢叶 河村蓮	D2	川村柊斗 今海智	- - -	石川琉太 田中遥斗

試合番号 BT9	(札幌羊丘)	0 - 2	(旭川東明)	試合番号 BT10	(登別緑陽)	0 - 3	(帯広第一)
D1	川口兼司 相馬航大	0 10 - 21 23 - 25 -	2 犬嶋宏介 片山裕翔	D1	石川駿 太田蓮	0 5 - 21 10 - 21 -	2 丸山拓海 藤原睦月
S1	西根寛弥	0 17 - 21 17 - 21 -	2 小島滉貴	S1	中川開	0 11 - 21 15 - 21 -	2 池田侑輝
D2	谷内智哉 伊藤稜馬	- 6 - 10 - -	野村波輝 佐々木颯太	D2	梶原寛太 中村瑠汰	0 5 - 21 8 - 21 -	2 越川匠 宇佐見慈

試合番号 BT11	(札幌伏見)	2 - 1	(滝川江陵)	試合番号 BT12	(旭川東明)	0 - 2	(帯広第一)
D1	五十嵐晴 高橋洸哉	1 16 - 21 21 - 15 16 - 21	2 石川琉太 田中遥斗	D1	野村波輝 佐々木颯太	0 10 - 21 14 - 21 -	2 丸山拓海 藤原睦月
S1	葛西健斗	2 21 - 7 21 - 11 -	0 佐藤夏月生	S1	小島滉貴	0 18 - 21 16 - 21 -	2 池田侑輝
D2	名畑貴之 小關優心	2 21 - 5 21 - 6 -	0 森幸太 栗林翔太	D2	犬嶋宏介 片山裕翔	- - -	越川匠 宇佐見慈

試合番号 BT13	(札幌伏見)	0 - 2	(帯広第一)
D1	名畑貴之 小關優心	0 11 - 21 7 - 21 -	2 丸山拓海 藤原睦月
S1	葛西健斗	0 20 - 22 2 - 9 打ち切り	1 池田侑輝
D2	五十嵐晴 北舜太郎	0 10 - 21 7 - 21 -	2 越川匠 宇佐見慈

試合番号 GT1	(新ひだか静内)	0 - 3	(島牧)	試合番号 GT2	(名寄)	2 - 1	(景雲中)
D1	村中綾音 三浦楓花	0	石井彩水 濱野千海	D1	大貝桃花 水島ひなた	2	今井美杏 常楽弥音奈
S1	中野遙	0	小原陽夏	S1	大山愛葵	2	藤井彩華
D2	平川愛華 加野彩果	0	長谷川理実 阿部美咲	D2	長島夕奈 佐藤希乃花	0	金田和佳 平澤涼風

試合番号 GT3	(深川一巳)	1 - 2	(札幌星置)	試合番号 GT4	(北見北)	2 - 1	(森)
D1	齋藤聖佳 西山希天	0	高橋心寧 山本穂乃花	D1	浅井花音 森下明衣	2	福田くるみ 澁谷奈央
S1	片岡瑞葉	2	高橋沙也加	S1	前多珠希	2	藤野屋香凜
D2	奥田幸乃 前田優里	0	坂本美緒 青柳遙	D2	田中翼 橋本奈々	0	増田夢 鈴木葉月

試合番号 GT5	(旭川忠和)	3 - 0	(札幌柏)	試合番号 GT6	(伊達)	2 - 1	(啓雲中)
D1	獅子原瑚桜 山田桜生	2	九谷田真心 金澤楓花	D1	坂東美羽 小川碧生	2	田中愛梨 四十物伶夢
S1	志摩紗希	2	宮平聖菜	S1	牛坂望愛	0	武藤瑚々
D2	渡部笑菜 佐藤海菜	2	西山愛子 稲岡笑華	D2	佐々木真菜 牛坂望来	2	猪飼彩夏 澤田夕涼夏

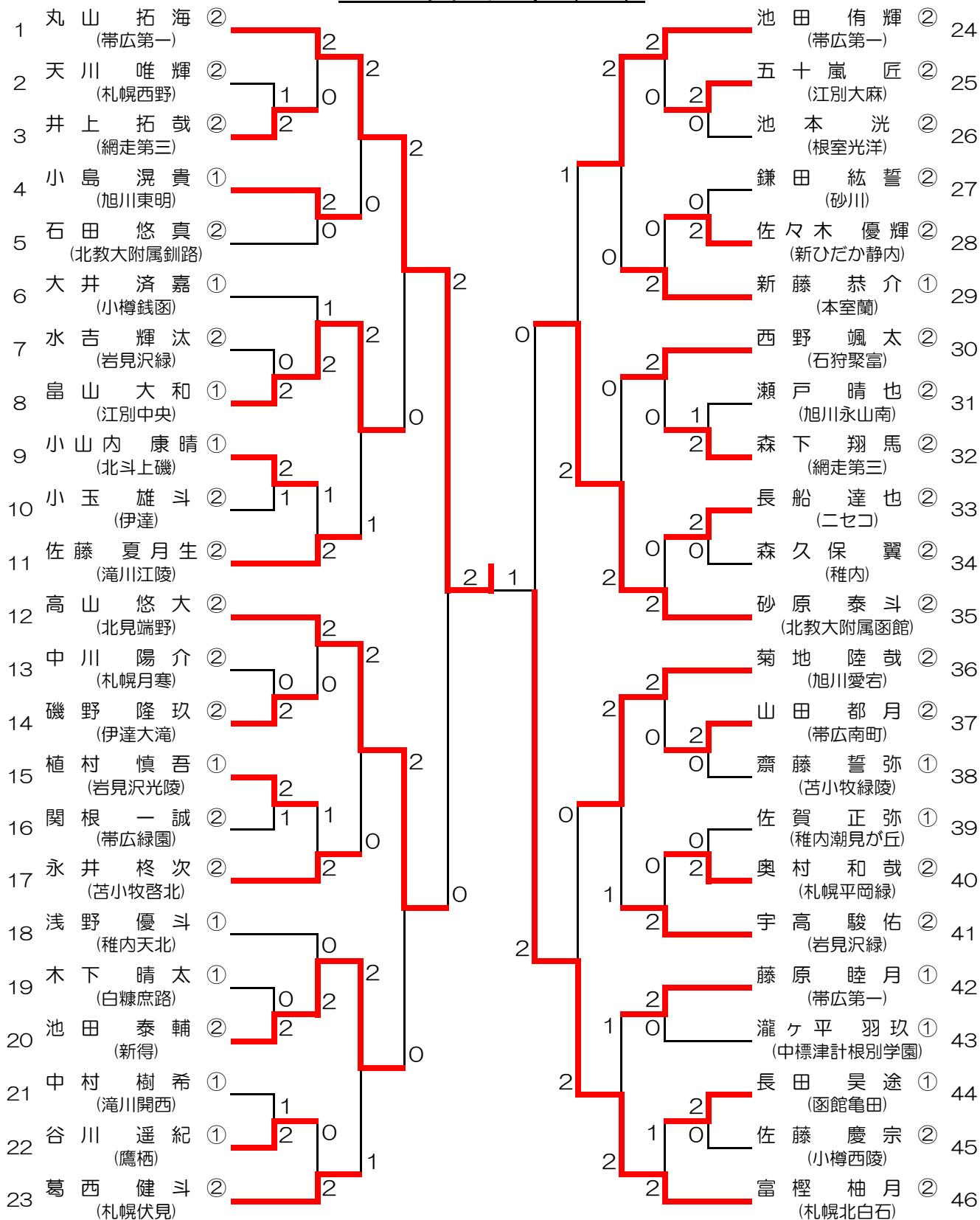
試合番号 GT7	(帯広第一)	3 - 0	(島牧)	試合番号 GT8	(名寄)	1 - 2	(札幌星置)
D1	広瀬未來 濱下亜美	2	石井彩水 濱野千海	D1	大貝桃花 水島ひなた	0	高橋心寧 山本穂乃花
S1	澤沼音里	2	小原陽夏	S1	大山愛葵	2	平緒彩葉
D2	上野稜佳 江口遙	2	長谷川理実 阿部美咲	D2	長島夕奈 佐藤希乃花	0	坂本美緒 青柳遙

試合番号 GT9	(北見北)	1 - 2	(旭川忠和)	試合番号 GT10	(伊達)	0 - 3	(岩見沢光陵)
D1	浅井花音 森下明衣	2	獅子原瑚桜 山田桜生	D1	坂東美羽 小川碧生	0	石岡陽 桜本和李
S1	宮井美雨	0	土佐梨緒菜	S1	佐々木真菜	0	開発菜子
D2	前多珠希 門脇朱莉	0	志摩紗希 渡部笑菜	D2	牛坂望来 佐藤そら	0	高橋和香 加藤亜衣奈

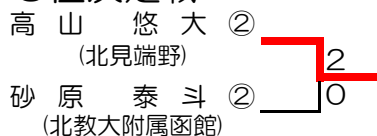
試合番号 GT11	(帯広第一)	2 - 0	(札幌星置)	試合番号 GT12	(旭川忠和)	1 - 2	(岩見沢光陵)
D1	広瀬未來 濱下亜美	2	高橋心寧 山本穂乃花	D1	獅子原瑚桜 山田桜生	2	高橋和香 加藤亜衣奈
S1	澤沼音里	2	坂本美緒	S1	土佐梨緒菜	0	開発菜子
D2	江口遙 上野稜佳	2	青柳遙 高橋沙也加	D2	志摩紗希 渡部笑菜	1	石岡陽 桜本和李

試合番号 GT13	(帯広第一)	2 - 0	(岩見沢光陵)
D1	上野稜佳 江口遙	2	高橋和香 加藤亜衣奈
S1	澤沼音里	0	開発菜子
D2	広瀬未來 濱下亜美	2	石岡陽 桜本和李

BS 男子単(46)



3位決定戦



1回戦

試合	氏名	チーム名	ゲーム				ゲーム	氏名	チーム名
1	井上 拓哉②	(網走第三)	2	20-22	21-19	21-13	1	天川 唯輝②	(札幌西野)
2	畠山 大和①	(江別中央)	2	21-13	22-20		0	水吉 輝汰②	(岩見沢緑)
3	小山内 康晴①	(北斗上磯)	2	18-21	21-14	21-16	1	小玉 雄斗②	(伊達)
4	磯野 隆玖②	(伊達大滝)	2	21-7	21-14		0	中川 陽介②	(札幌月寒)
5	植村 慎吾①	(岩見沢光陵)	2	14-21	21-16	21-14	1	関根 一誠②	(帯広緑園)
6	池田 泰輔②	(新得)	2	22-20	21-14		0	木下 晴太①	(白糠庶路)
7	谷川 遥紀①	(鷹栖)	2	21-19	19-21	21-16	1	中村 樹希①	(滝川開西)
8	五十嵐 匠②	(江別大麻)	2	21-13	21-4		0	池本 洗②	(根室光洋)
9	佐々木 優輝②	(新ひだか静内)	2	22-20	21-13		0	鎌田 紘誓②	(砂川)
10	森下 翔馬②	(網走第三)	2	19-21	21-18	21-17	1	瀬戸 晴也②	(旭川永山南)
11	長船 達也②	(ニセコ)	2	21-9	21-10		0	森久保 翼②	(稚内)
12	山田 都月②	(帯広南町)	2	21-14	21-19		0	齋藤 誓弥①	(苫小牧緑陵)
13	奥村 和哉②	(札幌平岡緑)	2	21-10	21-11		0	佐賀 正弥①	(稚内潮見が丘)
14	長田 昊途①	(函館亀田)	2	21-17	21-10		0	佐藤 慶宗②	(小樽西陵)

2回戦

試合	氏名	チーム名	ゲーム				ゲーム	氏名	チーム名
1	丸山 拓海②	(帯広第一)	2	21-13	21-15		0	井上 拓哉②	(網走第三)
2	小島 滉貴①	(旭川東明)	2	21-15	21-13		0	石田 悠真②	(北教大附属釧路)
3	畠山 大和①	(江別中央)	2	21-14	17-21	21-15	1	大井 済嘉①	(小樽銭函)
4	佐藤 夏月生②	(滝川江陵)	2	20-22	21-14	27-25	1	小山内 康晴①	(北斗上磯)
5	高山 悠大②	(北見端野)	2	21-17	21-14		0	磯野 隆玖②	(伊達大滝)
6	永井 柊次②	(苫小牧啓北)	2	21-14	18-21	21-18	1	植村 慎吾①	(岩見沢光陵)
7	池田 泰輔②	(新得)	2	21-16	21-16		0	浅野 優斗①	(稚内天北)
8	葛西 健斗②	(札幌伏見)	2	21-10	21-5		0	谷川 遥紀①	(鷹栖)
9	池田 侑輝②	(帯広第一)	2	21-10	21-9		0	五十嵐 匠②	(江別大麻)
10	新藤 恭介①	(本室蘭)	2	21-15	21-12		0	佐々木 優輝②	(新ひだか静内)
11	西野 颯太②	(石狩聚富)	2	21-17	21-13		0	森下 翔馬②	(網走第三)
12	砂原 泰斗②	(北教大附属函館)	2	21-10	21-12		0	長船 達也②	(ニセコ)
13	菊地 陸哉②	(旭川愛宕)	2	21-17	21-13		0	山田 都月②	(帯広南町)
14	宇高 駿佑②	(岩見沢緑)	2	21-14	22-20		0	奥村 和哉②	(札幌平岡緑)
15	藤原 睦月①	(帯広第一)	2	21-9	21-15		0	瀧ヶ平 羽玖①	(中標津計根別学園)
16	富樫 柚月②	(札幌北白石)	2	13-21	21-8	21-16	1	長田 昊途①	(函館亀田)

3回戦

試合	氏名	チーム名	ゲーム				ゲーム	氏名	チーム名
1	丸山 拓海②	(帯広第一)	2	21-13	21-7		0	小島 滉貴①	(旭川東明)
2	畠山 大和①	(江別中央)	2	19-21	21-16	21-15	1	佐藤 夏月生②	(滝川江陵)
3	高山 悠大②	(北見端野)	2	21-14	21-9		0	永井 柊次②	(苫小牧啓北)
4	池田 泰輔②	(新得)	2	9-21	21-15	21-11	1	葛西 健斗②	(札幌伏見)
5	池田 侑輝②	(帯広第一)	2	21-17	21-17		0	新藤 恭介①	(本室蘭)
6	砂原 泰斗②	(北教大附属函館)	2	24-22	21-12		0	西野 颯太②	(石狩聚富)
7	菊地 陸哉②	(旭川愛宕)	2	24-22	19-21	21-15	1	宇高 駿佑②	(岩見沢緑)
8	富樫 柚月②	(札幌北白石)	2	19-21	21-10	21-15	1	藤原 睦月①	(帯広第一)

4回戦

試合	氏名	チーム名	ゲーム				ゲーム	氏名	チーム名
1	丸山 拓海②	(帯広第一)	2	21-16	21-9		0	畠山 大和①	(江別中央)
2	高山 悠大②	(北見端野)	2	21-16	21-18		0	池田 泰輔②	(新得)
3	砂原 泰斗②	(北教大附属函館)	2	11-21	21-19	21-19	1	池田 侑輝②	(帯広第一)
4	富樫 柚月②	(札幌北白石)	2	21-11	21-13		0	菊地 陸哉②	(旭川愛宕)

準決勝戦

試合	氏名	チーム名	ゲーム				ゲーム	氏名	チーム名
1	丸山 拓海②	(帯広第一)	2	21-16	21-10		0	高山 悠大②	(北見端野)
2	富樫 柚月②	(札幌北白石)	2	21-12	21-18		0	砂原 泰斗②	(北教大附属函館)

決勝戦

試合	氏名	チーム名	ゲーム				ゲーム	氏名	チーム名
1	丸山 拓海②	(帯広第一)	2	21-15	17-21	21-13	1	富樫 柚月②	(札幌北白石)

3位決定戦

試合	氏名	チーム名	ゲーム				ゲーム	氏名	チーム名
1	高山 悠大②	(北見端野)	2	21-16	21-17		0	砂原 泰斗②	(北教大附属函館)

GS 女子単(48)

1	平元 さや ② (札幌羊丘)		2	開 発 菜 子 ② (岩見沢光陵)	25				
2	鈴木 りな ① (北教大附属旭川)	0	0	米坂 百花 ① (千歳勇舞)	26				
3	井上 青夏 ② (根室落石)	2		1	今野 柚杏 ② (稚内)	27			
4	木下 朋香 ② (稚内潮見が丘)	2		0	熊谷 星来 ① (帯広南町)	28			
5	加藤 亜衣奈 ① (岩見沢光陵)	0	1	0	2	石崎 美聖 ② (旭川広陵)	29		
6	高橋 さあや ② (北斗浜分)	2		0	2	片岡 瑞葉 ② (深川一己)	30		
7	前多 珠希 ① (北見北)	2		2		柴田 優来 ① (旭川東陽)	31		
8	中鉢 青空 ① (池田)	2	0	1	0	2	佐藤 花乃 ② (北星学園女子)	32	
9	濱坂 志帆 ② (日高門別)	0		0	1	0	藤野屋 香凜 ② (森)	33	
10	上中 奈優 ② (小樽銭函)	1		2		2	本田 ゆい ① (遠軽生田原)	34	
11	松下 憇優 ② (札幌開成)	2	0	2	0	0	今野 瀬那 ② (登別)	35	
12	川等 花菜 ② (旭川愛宕)	2		2	2	2	森本 歩那 ② (釧路町富原)	36	
13	澤沼 音里 ② (帯広第一)	1		2		2	小原 陽夏 ② (島牧)	37	
14	佐藤 柚夕 ② (釧路町富原)	0	2	0	1	0	川西 美咲 ① (豊頃)	38	
15	長谷 楓香 ② (北教大附属札幌)	2		2		2	竹内 柚葉 ① (北教大附属釧路)	39	
16	佐々木 ゆな ② (旭川東陽)	1		0	1	2	渡辺 真歩 ① (南幌)	40	
17	小林 涼嘉 ① (苫小牧沼ノ端)	2	0	2	0	0	板坂 陽莉 ② (厚沢部館)	41	
18	山岡 奈央 ② (岩見沢清園)	1		2	2	2	野上 結菜 ② (札幌八軒東)	42	
19	田嶋 花梨 ① (釧路美原)	2		0	1	2	大澤 紗梨菜 ② (苫小牧光洋)	43	
20	今田 有優 ② (豊富)	0	0	0	0	1	0	西山 希天 ② (深川一己)	44
21	齋藤 聖佳 ② (深川一己)	2		2	2	2	坂本 心愛 ② (豊浦)	45	
22	大澤 未来 ② (豊浦)	1		2	1	1	門脇 朱莉 ① (北見北)	46	
23	石井 もえか ② (小樽松ヶ枝)	2	0	2	0	2	関谷 鮎菜 ① (札幌宮の丘)	47	
24	土佐 梨緒菜 ① (旭川忠和)	2		2	2	2	志摩 紗希 ② (旭川忠和)	48	

3位決定戦

土佐 梨緒菜 ① (旭川忠和)	2
志摩 紗希 ② (旭川忠和)	1

1回戦

試合	氏名	チーム名	ゲーム				ゲーム	氏名	チーム名
1	井上 青夏②	(根室落石)	2	21-19	21-10		0	鈴木 りな①	(北教大附属旭川)
2	木下 朋香②	(稚内潮見が丘)	2	21-9	21-13		0	加藤 重衣奈①	(岩見沢光陵)
3	中鉢 青空①	(池田)	2	22-20	21-19		0	濱坂 志帆②	(日高門別)
4	松下 惲優②	(札幌開成)	2	20-22	21-15	21-11	1	上中 奈優②	(小樽銭函)
5	長谷 楓香②	(北教大附属札幌)	2	21-15	21-11		0	佐藤 柚夕②	(釧路町富原)
6	小林 涼嘉①	(苫小牧沼ノ端)	2	21-18	19-21	21-19	1	佐々木 ゆな②	(旭川東陽)
7	齋藤 聖佳②	(深川一巳)	2	21-7	21-14		0	今田 有優②	(豊富)
8	石井 もえか②	(小樽松ヶ枝)	2	10-21	23-21	21-13	1	大澤 未来②	(豊浦)
9	米坂 百花①	(千歳勇舞)	2	22-24	21-17	21-8	1	今野 柚香②	(稚内)
10	石崎 美聖②	(旭川広陵)	2	21-14	21-11		0	熊谷 星来①	(帯広南町)
11	佐藤 花乃②	(北星学園女子)	2	21-13	21-16		0	藤野屋 香凜②	(森)
12	本田 ゆい①	(遠軽生田原)	2	21-9	21-12		0	今野 瀬那②	(登別)
13	竹内 柚葉①	(北教大附属釧路)	2	21-9	21-9		0	川西 美咲①	(豊頃)
14	渡辺 真歩①	(南幌)	2	21-19	21-16		0	板坂 陽莉②	(厚沢部館)
15	坂本 心愛②	(豊富)	2	21-6	23-21		0	西山 希天②	(深川一巳)
16	関谷 鮎菜①	(札幌宮の丘)	2	23-21	16-21	21-13	1	門脇 朱莉①	(北見北)

2回戦

試合	氏名	チーム名	ゲーム				ゲーム	氏名	チーム名
1	平元 さや②	(札幌羊丘)	2	21-11	21-7		0	井上 青夏②	(根室落石)
2	高橋 さあや②	(北斗浜分)	2	16-21	21-15	21-11	1	木下 朋香②	(稚内潮見が丘)
3	前多 珠希①	(北見北)	2	21-16	21-4		0	中鉢 青空①	(池田)
4	川等 花菜②	(旭川愛宕)	2	21-13	21-11		0	松下 惲優②	(札幌開成)
5	長谷 楓香②	(北教大附属札幌)	2	21-9	16-21	21-10	1	澤沼 音里②	(帯広第一)
6	小林 涼嘉①	(苫小牧沼ノ端)	2	14-21	21-14	21-16	1	山岡 奈央②	(岩見沢清園)
7	田嶋 花梨①	(釧路美原)	2	21-12	21-13		0	齋藤 聖佳②	(深川一巳)
8	土佐 梨緒菜①	(旭川忠和)	2	21-4	21-9		0	石井 もえか②	(小樽松ヶ枝)
9	開発 菜子②	(岩見沢光陵)	2	21-7	21-1		0	米坂 百花①	(千歳勇舞)
10	片岡 瑞葉②	(深川一巳)	2	24-22	22-20		0	石崎 美聖②	(旭川広陵)
11	佐藤 花乃②	(北星学園女子)	2	21-14	21-14		0	柴田 優来①	(旭川東陽)
12	森本 歩那②	(釧路町富原)	2	21-2	21-9		0	本田 ゆい①	(遠軽生田原)
13	小原 陽夏②	(島牧)	2	21-14	22-24	21-14	1	竹内 柚葉①	(北教大附属釧路)
14	野上 結菜②	(札幌八軒東)	2	21-7	21-3		0	渡辺 真歩①	(南幌)
15	大澤 紗梨菜②	(苫小牧光洋)	2	28-26	14-21	22-20	1	坂本 心愛②	(豊富)
16	志摩 紗希②	(旭川忠和)	2	21-7	21-17		0	関谷 鮎菜①	(札幌宮の丘)

3回戦

試合	氏名	チーム名	ゲーム				ゲーム	氏名	チーム名
1	平元 さや②	(札幌羊丘)	2	21-7	21-8		0	高橋 さあや②	(北斗浜分)
2	川等 花菜②	(旭川愛宕)	2	21-23	21-12	21-14	1	前多 珠希①	(北見北)
3	長谷 楓香②	(北教大附属札幌)	2	21-9	21-9		0	小林 涼嘉①	(苫小牧沼ノ端)
4	土佐 梨緒菜①	(旭川忠和)	2	21-9	21-12		0	田嶋 花梨①	(釧路美原)
5	開発 菜子②	(岩見沢光陵)	2	21-5	21-12		0	片岡 瑞葉②	(深川一巳)
6	森本 歩那②	(釧路町富原)	2	21-18	21-11		0	佐藤 花乃②	(北星学園女子)
7	野上 結菜②	(札幌八軒東)	2	21-11	23-21		0	小原 陽夏②	(島牧)
8	志摩 紗希②	(旭川忠和)	2	21-17	21-11		0	大澤 紗梨菜②	(苫小牧光洋)

4回戦

試合	氏名	チーム名	ゲーム				ゲーム	氏名	チーム名
1	平元 さや②	(札幌羊丘)	2	21-7	21-16		0	川等 花菜②	(旭川愛宕)
2	土佐 梨緒菜①	(旭川忠和)	2	23-21	21-19		0	長谷 楓香②	(北教大附属札幌)
3	開発 菜子②	(岩見沢光陵)	2	16-21	21-14	21-14	1	森本 歩那②	(釧路町富原)
4	志摩 紗希②	(旭川忠和)	2	19-21	21-16	21-13	1	野上 結菜②	(札幌八軒東)

準決勝戦

試合	氏名	チーム名	ゲーム				ゲーム	氏名	チーム名
1	平元 さや②	(札幌羊丘)	2	22-20	21-15		0	土佐 梨緒菜①	(旭川忠和)
2	開発 菜子②	(岩見沢光陵)	2	18-21	21-11	21-19	1	志摩 紗希②	(旭川忠和)

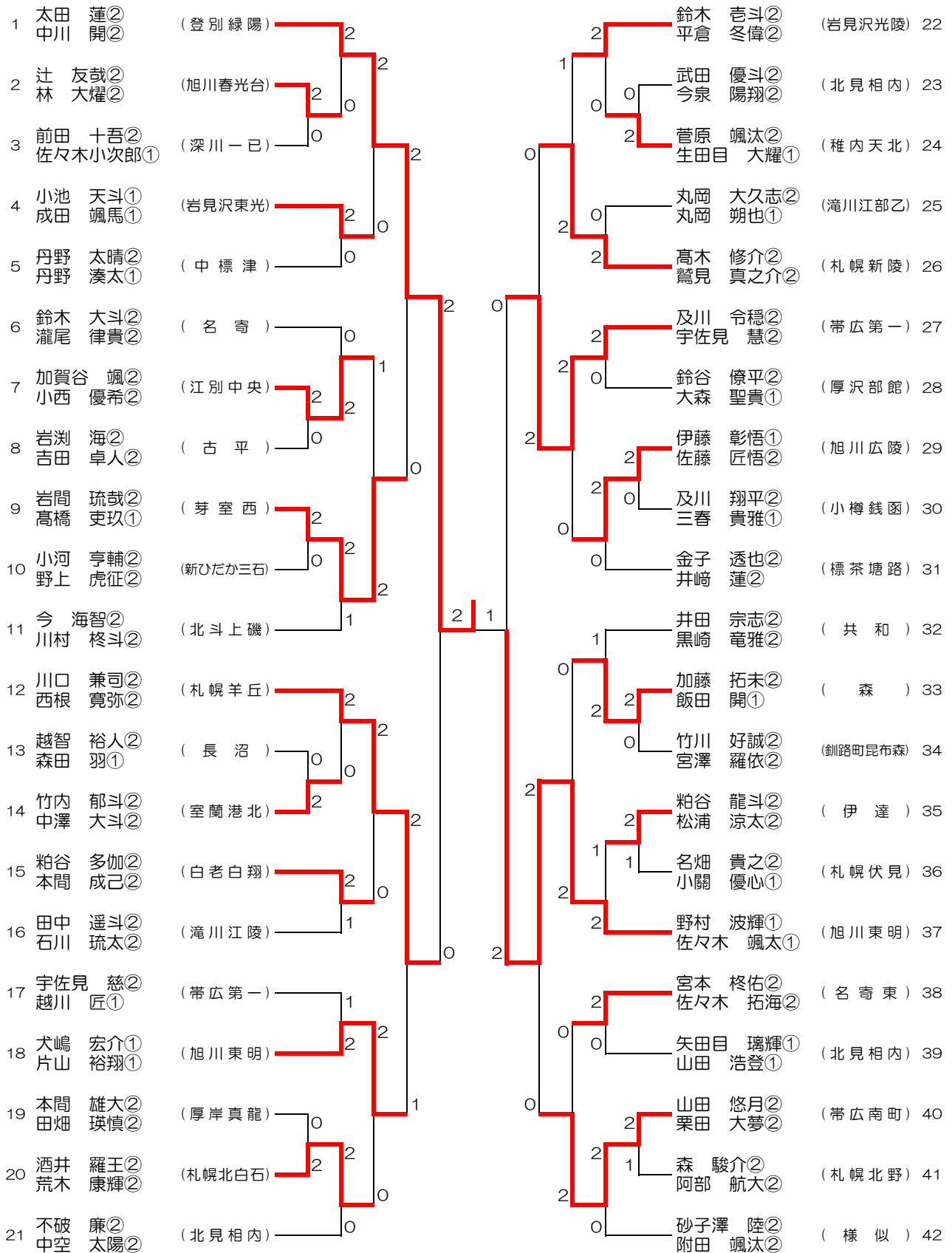
決勝戦

試合	氏名	チーム名	ゲーム				ゲーム	氏名	チーム名
1	平元 さや②	(札幌羊丘)	2	21-7	15-21	21-19	1	開発 菜子②	(岩見沢光陵)

3位決定戦

試合	氏名	チーム名	ゲーム				ゲーム	氏名	チーム名
1	土佐 梨緒菜①	(旭川忠和)	2	21-12	17-21	21-15	1	志摩 紗希②	(旭川忠和)

BD 男子複(42)



3位決定戦



1回戦

試合	氏名	チーム名	ゲーム				ゲーム	氏名	チーム名
1	辻友哉② 林大耀②	(旭川春光台)	2	21-12	21-9		0	前田十吾② 佐々木小次郎①	(深川一巳)
2	加賀谷颯② 小西優希②	(江別中央)	2	21-16	21-9		0	岩瀬海② 吉田卓人②	(古平)
3	岩間琉哉② 高橋吏玖①	(芽室西)	2	21-5	21-3		0	小河亨輔② 野上虎征②	(新ひだか三石)
4	竹内郁斗② 中澤大斗②	(室蘭港北)	2	21-15	29-27		0	越智裕人② 森田羽①	(長沼)
5	酒井羅王② 荒木康輝②	(札幌北白石)	2	21-11	21-14		0	本間雄大② 田畑瑛慎②	(厚岸真龍)
6	菅原颯汰② 生田目大耀①	(稚内天北)	2	21-11	21-11		0	武田優斗② 今泉陽翔②	(北見相内)
7	伊藤彰悟① 佐藤匠悟②	(旭川広陵)	2	21-10	21-8		0	及川翔平② 三春貴雅①	(小樽銭函)
8	加藤拓未② 飯田開①	(森)	2	21-19	21-12		0	竹川好誠② 宮澤羅依②	(釧路町昆布森)
9	粕谷龍斗② 松浦涼太②	(伊達)	2	21-17	16-21	21-15	1	名畑貴之② 小關優心①	(札幌伏見)
10	山田悠月② 栗田大夢②	(帯広南町)	2	21-12	19-21	29-27	1	森駿介② 阿部航大②	(札幌北野)

2回戦

試合	氏名	チーム名	ゲーム				ゲーム	氏名	チーム名
1	太田蓮② 中川開②	(登別緑陽)	2	21-12	21-13		0	辻友哉② 林大耀②	(旭川春光台)
2	小池天斗① 成田颯馬①	(岩見沢東光)	2	21-19	21-18		0	丹野太晴② 丹野湊太①	(中標津)
3	加賀谷颯② 小西優希②	(江別中央)	2	21-12	21-15		0	鈴木大斗② 瀧尾律貴②	(名寄)
4	岩間琉哉② 高橋吏玖①	(芽室西)	2	17-21	21-17	25-23	1	今海智② 川村柊斗②	(北斗上磯)
5	川口兼司② 西根寛弥②	(札幌羊丘)	2	21-9	21-5		0	竹内郁斗② 中澤大斗②	(室蘭港北)
6	粕谷多伽② 本間成己②	(白老白翔)	2	19-21	21-12	21-17	1	田中遥斗② 石川琉太②	(滝川江陵)
7	犬嶋宏介① 片山裕翔①	(旭川東明)	2	21-14	18-21	21-14	1	宇佐見慈② 越川匠①	(帯広第一)
8	酒井羅王② 荒木康輝②	(札幌北白石)	2	21-4	21-11		0	不破廉② 中空太陽②	(北見相内)
9	鈴木壱斗② 平倉冬偉②	(岩見沢光陵)	2	21-13	21-10		0	菅原颯汰② 生田目大耀①	(稚内天北)
10	高木修介② 鷺見真之介②	(札幌新陵)	2	21-12	21-14		0	丸岡大久志② 丸岡朔也①	(滝川江部乙)
11	及川令穩② 宇佐見慧②	(帯広第一)	2	21-6	21-12		0	鈴谷僚平② 大森聖貴①	(厚沢部館)
12	伊藤彰悟① 佐藤匠悟②	(旭川広陵)	2	21-14	21-5		0	金子透也② 井崎蓮②	(標茶塘路)
13	加藤拓未② 飯田開①	(森)	2	18-21	21-8	21-16	1	井田宗志② 黒崎竜雅②	(共和)
14	野村波輝① 佐々木颯太①	(旭川東明)	2	19-21	21-11	21-15	1	粕谷龍斗② 松浦涼太②	(伊達)
15	宮本柊佑② 佐々木拓海②	(名寄東)	2	21-13	21-14		0	矢田目璃輝① 山田浩登①	(北見相内)
16	山田悠月② 栗田大夢②	(帯広南町)	2	22-20	21-10		0	砂子澤陸② 附田颯汰②	(様似)

3回戦

試合	氏名	チーム名	ゲーム				ゲーム	氏名	チーム名
1	太田蓮② 中川開②	(登別緑陽)	2	21-11	21-8		0	小池天斗① 成田颯馬①	(岩見沢東光)
2	岩間琉哉② 高橋吏玖①	(芽室西)	2	21-18	20-22	21-16	1	加賀谷颯② 小西優希②	(江別中央)
3	川口兼司② 西根寛弥②	(札幌羊丘)	2	21-8	21-7		0	粕谷多伽② 本間成己②	(白老白翔)
4	犬嶋宏介① 片山裕翔①	(旭川東明)	2	21-11	21-14		0	酒井羅王② 荒木康輝②	(札幌北白石)
5	高木修介② 鷺見真之介②	(札幌新陵)	2	22-20	18-21	21-19	1	鈴木壱斗② 平倉冬偉②	(岩見沢光陵)
6	及川令穩② 宇佐見慧②	(帯広第一)	2	21-14	21-13		0	伊藤彰悟① 佐藤匠悟②	(旭川広陵)
7	野村波輝① 佐々木颯太①	(旭川東明)	2	21-7	21-15		0	加藤拓未② 飯田開①	(森)
8	山田悠月② 栗田大夢②	(帯広南町)	2	21-5	21-9		0	宮本柊佑② 佐々木拓海②	(名寄東)

4回戦

試合	氏名	チーム名	ゲーム				ゲーム	氏名	チーム名
1	太田 蓮② 中川 開②	(登別緑陽)	2	21-8	21-9		0	岩間 琉哉② 高橋 吏玖①	(芽室西)
2	川口 兼司② 西根 寛弥②	(札幌羊丘)	2	18-21	21-18	21-18	1	犬嶋 宏介① 片山 裕翔①	(旭川東明)
3	及川 令穂② 宇佐見 慧②	(帯広第一)	2	21-6	21-11		0	高木 修介② 鷺見 真之介②	(札幌新陵)
4	野村 波輝① 佐々木 颯太①	(旭川東明)	2	21-11	21-16		0	山田 悠月② 栗田 大夢②	(帯広南町)

準決勝戦

試合	氏名	チーム名	ゲーム				ゲーム	氏名	チーム名
1	太田 蓮② 中川 開②	(登別緑陽)	2	21-19	21-15		0	川口 兼司② 西根 寛弥②	(札幌羊丘)
2	野村 波輝① 佐々木 颯太①	(旭川東明)	2	21-10	21-16		0	及川 令穂② 宇佐見 慧②	(帯広第一)

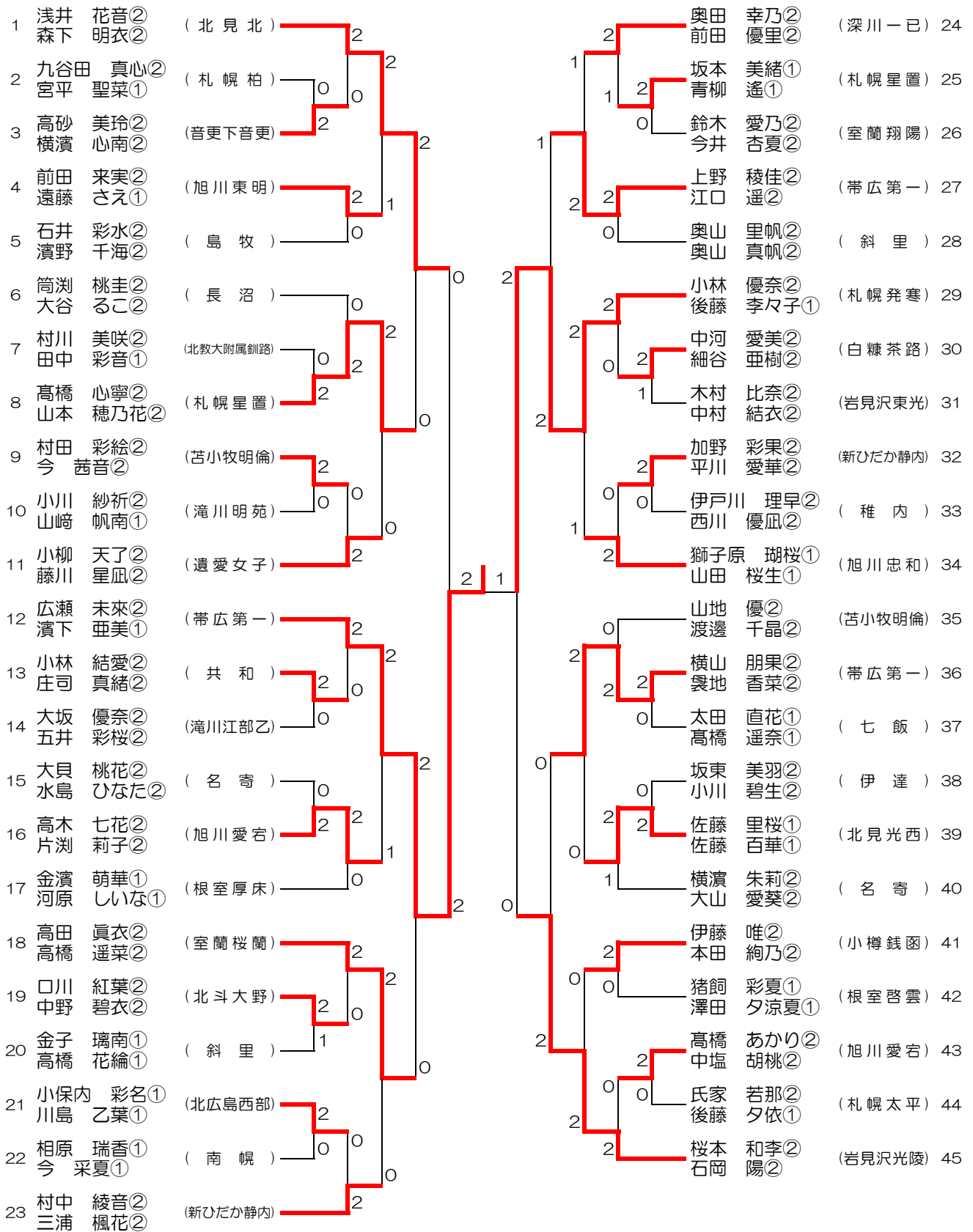
決勝戦

試合	氏名	チーム名	ゲーム				ゲーム	氏名	チーム名
1	太田 蓮② 中川 開②	(登別緑陽)	2	14-21	21-13	21-17	1	野村 波輝① 佐々木 颯太①	(旭川東明)

3位決定戦

試合	氏名	チーム名	ゲーム				ゲーム	氏名	チーム名
1	川口 兼司② 西根 寛弥②	(札幌羊丘)	2	21-14	21-8		0	及川 令穂② 宇佐見 慧②	(帯広第一)

GD 女子複(45)



3位決定戦



1回戦

試合	氏名	チーム名	ゲーム				ゲーム	氏名	チーム名
1	高砂 美玲② 横濱 心南②	(音更下音更)	2	21-15	21-14		0	九谷田 真心② 宮平 聖菜①	(札幌柏)
2	高橋 心寧② 山本 穂乃花②	(札幌星置)	2	21-12	21-10		0	村川 美咲② 田中 彩音①	(北教大附属 釧路)
3	村田 彩絵② 今 茜音②	(苫小牧明倫)	2	21-13	21-16		0	小川 紗祈② 山崎 帆南①	(滝川明苑)
4	小林 結愛② 庄司 真緒②	(共和)	2	21-6	21-13		0	大坂 優奈② 五井 彩桜②	(滝川江部乙)
5	高木 七花② 片渕 莉子②	(旭川愛宕)	2	21-10	21-3		0	大貝 桃花② 水島 ひなた②	(名寄)
6	口川 紅葉② 中野 碧衣②	(北斗大野)	2	17-21	21-18	21-15	1	金子 璃南① 高橋 花繡①	(斜里)
7	小保内 彩名① 川島 乙葉①	(北広島西部)	2	21-8	21-13		0	相原 瑞香① 今 采夏①	(南幌)
8	坂本 美緒① 青柳 遙①	(札幌星置)	2	21-3	21-7		0	鈴木 愛乃② 今井 杏夏②	(室蘭翔陽)
9	中河 愛美② 細谷 亜樹②	(白糠茶路)	2	15-21	21-13	22-20	1	木村 比奈② 中村 結衣②	(岩見沢東光)
10	加野 彩果② 平川 愛華②	(新ひだか静内)	2	21-15	21-10		0	伊戸川 理早② 西川 優風②	(稚内)
11	横山 朋果② 裨地 香菜②	(帯広第一)	2	21-13	21-16		0	太田 直花① 高橋 遥奈①	(七飯)
12	佐藤 里桜① 佐藤 百華①	(北見光西)	2	21-17	21-14		0	坂東 美羽② 小川 碧生②	(伊達)
13	高橋 あかり② 中塩 胡桃②	(旭川愛宕)	2	21-7	21-19		0	氏家 若那② 後藤 夕依①	(札幌太平)

2回戦

試合	氏名	チーム名	ゲーム				ゲーム	氏名	チーム名
1	浅井 花音② 森下 明衣②	(北見北)	2	21-6	21-12		0	高砂 美玲② 横濱 心南②	(音更下音更)
2	前田 来実② 遠藤 さえ①	(旭川東明)	2	21-11	21-15		0	石井 彩水② 濱野 千海②	(島牧)
3	高橋 心寧② 山本 穂乃花②	(札幌星置)	2	21-4	21-8		0	筒渕 桃圭② 大谷 るこ②	(長沼)
4	小柳 天了② 藤川 星風②	(遺愛女子)	2	21-9	23-21		0	村田 彩絵② 今 茜音②	(苫小牧明倫)
5	広瀬 未来② 濱下 亜美①	(帯広第一)	2	21-18	21-14		0	小林 結愛② 庄司 真緒②	(共和)
6	高木 七花② 片渕 莉子②	(旭川愛宕)	2	21-14	22-20		0	金濱 萌華① 河原 しいな①	(根室厚床)
7	高田 真衣② 高橋 遥菜②	(室蘭桜蘭)	2	21-2	21-7		0	口川 紅葉② 中野 碧衣②	(北斗大野)
8	村中 綾音② 三浦 楓花②	(新ひだか静内)	2	21-13	21-10		0	小保内 彩名① 川島 乙葉①	(北広島西部)
9	奥田 幸乃② 前田 優里②	(深川一已)	2	20-22	21-15	21-13	1	坂本 美緒① 青柳 遙①	(札幌星置)
10	上野 稜佳② 江口 遥②	(帯広第一)	2	21-14	21-14		0	奥山 里帆② 奥山 真帆②	(斜里)
11	小林 優奈② 後藤 李々子①	(札幌発寒)	2	21-5	21-6		0	中河 愛美② 細谷 亜樹②	(白糠茶路)
12	獅子原 瑚桜① 山田 桜生①	(旭川忠和)	2	21-9	21-16		0	加野 彩果② 平川 愛華②	(新ひだか静内)
13	横山 朋果② 裨地 香菜②	(帯広第一)	2	21-9	21-13		0	山地 優② 渡邊 千晶②	(苫小牧明倫)
14	佐藤 里桜① 佐藤 百華①	(北見光西)	2	17-21	21-11	21-14	1	横濱 朱莉② 大山 愛葵②	(名寄)
15	伊藤 唯② 本田 絢乃②	(小樽銭函)	2	21-8	21-8		0	猪飼 彩夏① 澤田 夕涼夏①	(根室啓雲)
16	桜本 和李② 石岡 陽②	(岩見沢光陵)	2	21-18	21-13		0	高橋 あかり② 中塩 胡桃②	(旭川愛宕)

3回戦

試合	氏名	チーム名	ゲーム				ゲーム	氏名	チーム名
1	浅井 花音② 森下 明衣②	(北見北)	2	21-14	17-21	21-13	1	前田 来実② 遠藤 さえ①	(旭川東明)
2	高橋 心寧② 山本 穂乃花②	(札幌星置)	2	21-13	21-18		0	小柳 天了② 藤川 星風②	(遺愛女子)
3	広瀬 未来② 濱下 亜美①	(帯広第一)	2	17-21	21-11	21-11	1	高木 七花② 片渕 莉子②	(旭川愛宕)
4	高田 真衣② 高橋 遥菜②	(室蘭桜蘭)	2	21-15	21-9		0	村中 綾音② 三浦 楓花②	(新ひだか静内)
5	上野 稜佳② 江口 遥②	(帯広第一)	2	21-17	21-23	23-21	1	奥田 幸乃② 前田 優里②	(深川一已)
6	小林 優奈② 後藤 李々子①	(札幌発寒)	2	10-21	21-18	21-18	1	獅子原 瑚桜① 山田 桜生①	(旭川忠和)
7	横山 朋果② 裨地 香菜②	(帯広第一)	2	21-13	21-12		0	佐藤 里桜① 佐藤 百華①	(北見光西)
8	桜本 和李② 石岡 陽②	(岩見沢光陵)	2	21-19	21-14		0	伊藤 唯② 本田 絢乃②	(小樽銭函)

4回戦

試合	氏名	チーム名	ゲーム				ゲーム	氏名	チーム名
1	浅井 花音② 森下 明衣②	(北見北)	2	21-6	21-11		0	高橋 心寧② 山本 穂乃花②	(札幌星置)
2	広瀬 未来② 濱下 亜美①	(帯広第一)	2	21-18	21-12		0	高田 真衣② 高橋 遥菜②	(室蘭桜蘭)
3	小林 優奈② 後藤 李々子①	(札幌発寒)	2	21-12	11-21	21-16	1	上野 稜佳② 江口 遥②	(帯広第一)
4	桜本 和李② 石岡 陽②	(岩見沢光陵)	2	22-20	21-12		0	横山 朋果② 裊地 香菜②	(帯広第一)

準決勝戦

試合	氏名	チーム名	ゲーム				ゲーム	氏名	チーム名
1	広瀬 未来② 濱下 亜美①	(帯広第一)	2	23-21	21-10		0	浅井 花音② 森下 明衣②	(北見北)
2	小林 優奈② 後藤 李々子①	(札幌発寒)	2	21-19	21-16		0	桜本 和李② 石岡 陽②	(岩見沢光陵)

決勝戦

試合	氏名	チーム名	ゲーム				ゲーム	氏名	チーム名
1	広瀬 未来② 濱下 亜美①	(帯広第一)	2	18-21	24-22	21-8	1	小林 優奈② 後藤 李々子①	(札幌発寒)

3位決定戦

試合	氏名	チーム名	ゲーム				ゲーム	氏名	チーム名
1	浅井 花音② 森下 明衣②	(北見北)	2	21-12	21-13		0	桜本 和李② 石岡 陽②	(岩見沢光陵)