

# 第20回 ダイハツ全国小学生ABCバドミントン大会 南北海道予選会

令和元年6月22日 千歳市開基記念総合武道館

| 男子Aグループ<br>Aリーグ | 西村 虹輝⑥<br>(北斗Wings. jr[函館]) | 塚本 吏珀⑤<br>(飛翔会[南空知]) | 工藤 颯太⑤<br>(島牧JBC[小樽]) | 勝敗 | 順位 |
|-----------------|-----------------------------|----------------------|-----------------------|----|----|
| 西村 虹輝⑥          |                             | 1                    | 3                     |    |    |
| 塚本 吏珀⑤          | 1                           |                      | 2                     |    |    |
| 工藤 颯太⑤          | 3                           | 2                    |                       |    |    |

| 男子Aグループ<br>Bリーグ | 平井 裕哉⑥<br>(岩見沢JUNIOR[南空知]) | 小倉 蔣太⑤<br>(函館ペアーズ[函館]) | 佐々木 悠礼⑥<br>(石狩ジュニア[札幌]) | 勝敗 | 順位 |
|-----------------|----------------------------|------------------------|-------------------------|----|----|
| 平井 裕哉⑥          |                            | 1                      | 3                       |    |    |
| 小倉 蔣太⑤          | 1                          |                        | 2                       |    |    |
| 佐々木 悠礼⑥         | 3                          | 2                      |                         |    |    |

| 男子Aグループ<br>Cリーグ | 長谷川 楓馬⑥<br>(羽桜B..C[札幌]) | 山口 侑音⑥<br>(港南飛翔]rクラブ[室蘭]) | 鈴木 悠真⑥<br>(島小牧ジュニア7B.C.[苫小牧]) | 中邨 駿介⑥<br>(倶知安少年団[小樽]) | 勝敗 | 順位 |
|-----------------|-------------------------|---------------------------|-------------------------------|------------------------|----|----|
| 長谷川 楓馬⑥         |                         | 1                         | 3                             | 5                      |    |    |
| 山口 侑音⑥          | 1                       |                           | 6                             | 4                      |    |    |
| 鈴木 悠真⑥          | 3                       | 6                         |                               | 2                      |    |    |
| 中邨 駿介⑥          | 5                       | 4                         | 2                             |                        |    |    |

| 男子Aグループ<br>Dリーグ | 原田 翔斗⑤<br>(港南飛翔]rクラブ[室蘭]) | 木村 颯介⑤<br>(サンク倶楽部[札幌]) | 丸山 透和⑥<br>(平取町本町少年団[苫小牧]) | 勝敗 | 順位 |
|-----------------|---------------------------|------------------------|---------------------------|----|----|
| 原田 翔斗⑤          |                           | 1                      | 3                         |    |    |
| 木村 颯介⑤          | 1                         |                        | 2                         |    |    |
| 丸山 透和⑥          | 3                         | 2                      |                           |    |    |

| 男子Aグループ<br>Eリーグ | 丹羽 驍⑤<br>(登別市スポーツ少年団[室蘭]) | 川村 凜来⑥<br>(森少年団[函館]) | 前野 春道⑥<br>(富川ジュニア[苫小牧]) | 勝敗 | 順位 |
|-----------------|---------------------------|----------------------|-------------------------|----|----|
| 丹羽 驍⑤           |                           | 1                    | 3                       |    |    |
| 川村 凜来⑥          | 1                         |                      | 2                       |    |    |
| 前野 春道⑥          | 3                         | 2                    |                         |    |    |

| 男子Aグループ<br>Fリーグ | 関野 光流⑤<br>(札幌BEANS[札幌]) | 石山 恵大⑤<br>(長沼町少年団[南空知]) | 森藤 来歩⑥<br>(朝里JBC[小樽]) | 勝敗 | 順位 |
|-----------------|-------------------------|-------------------------|-----------------------|----|----|
| 関野 光流⑤          |                         | 1                       | 3                     |    |    |
| 石山 恵大⑤          | 1                       |                         | 2                     |    |    |
| 森藤 来歩⑥          | 3                       | 2                       |                       |    |    |

| 男子Aグループ<br>Gリーグ | 岡田 翔⑥<br>(白石ジュニア[札幌]) | 伊藤 柊雄⑥<br>(港南飛翔]rクラブ[室蘭]) | 竹村 怜斗⑤<br>(日高地区少年団[苫小牧]) | 勝敗 | 順位 |
|-----------------|-----------------------|---------------------------|--------------------------|----|----|
| 岡田 翔⑥           |                       | 1                         | 3                        |    |    |
| 伊藤 柊雄⑥          | 1                     |                           | 2                        |    |    |
| 竹村 怜斗⑤          | 3                     | 2                         |                          |    |    |

| 男子Aグループ<br>Hリーグ | 源野 佑⑥<br>(港南飛翔]rクラブ[室蘭]) | 佐藤 幸成⑤<br>(東山クラブ[函館]) | 河原 大樹⑤<br>(北ジュニア[札幌]) | 勝敗 | 順位 |
|-----------------|--------------------------|-----------------------|-----------------------|----|----|
| 源野 佑⑥           |                          | 1                     | 3                     |    |    |
| 佐藤 幸成⑤          | 1                        |                       | 2                     |    |    |
| 河原 大樹⑤          | 3                        | 2                     |                       |    |    |

| 男子Aグループ<br>Iリーグ | 村井 琥白⑥<br>(富川ジュニア[苫小牧]) | 木村 敬太⑥<br>(倶知安少年団[小樽]) | 遠藤 丈瑠⑥<br>(刈田ジュニア[南空知]) | 勝敗 | 順位 |
|-----------------|-------------------------|------------------------|-------------------------|----|----|
| 村井 琥白⑥          |                         | 1                      | 3                       |    |    |
| 木村 敬太⑥          | 1                       |                        | 2                       |    |    |
| 遠藤 丈瑠⑥          | 3                       | 2                      |                         |    |    |

| 男子Aグループ<br>Jリーグ | 小原 翔海⑥<br>(島牧JBC[小樽]) | 石田 悠翔⑤<br>(飛翔会[南空知]) | 辻原 叶翔⑥<br>(森少年団[函館]) | 勝敗 | 順位 |
|-----------------|-----------------------|----------------------|----------------------|----|----|
| 小原 翔海⑥          |                       | 1                    | 3                    |    |    |
| 石田 悠翔⑤          | 1                     |                      | 2                    |    |    |
| 辻原 叶翔⑥          | 3                     | 2                    |                      |    |    |

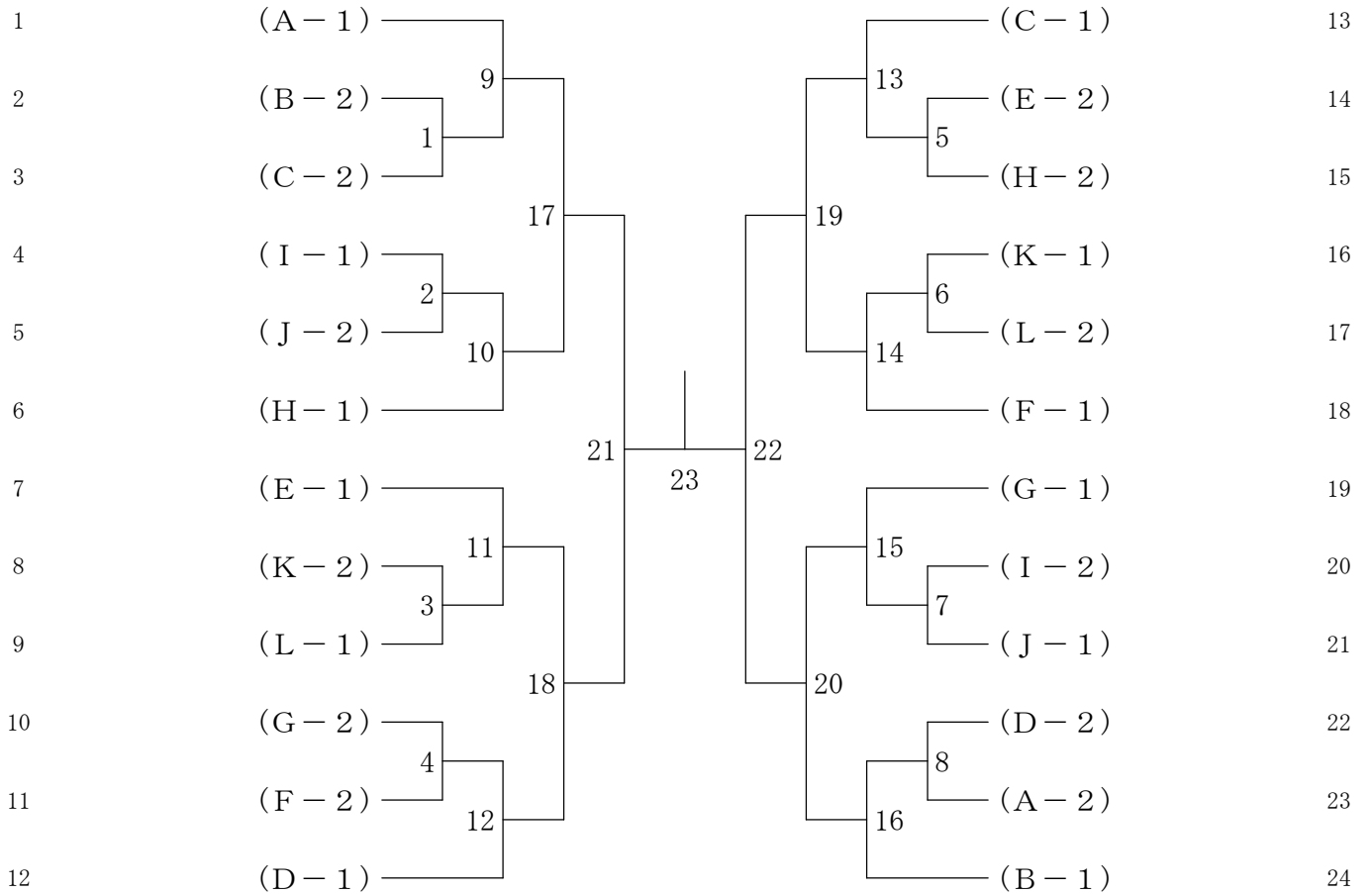
| 男子Aグループ<br>Kリーグ | 新藤 恒生⑥<br>(港南飛翔]rクラブ[室蘭]) | 古谷 三四郎⑥<br>(北斗Wings. jr[函館]) | 村本 慎太⑥<br>(富川ジュニア[苫小牧]) | 勝敗 | 順位 |
|-----------------|---------------------------|------------------------------|-------------------------|----|----|
| 新藤 恒生⑥          |                           | 1                            | 3                       |    |    |
| 古谷 三四郎⑥         | 1                         |                              | 2                       |    |    |
| 村本 慎太⑥          | 3                         | 2                            |                         |    |    |

| 男子Aグループ<br>Lリーグ | 森本 悠生⑥<br>(石狩ジュニア[札幌]) | 中田 芭玖⑥<br>(志文JBC[南空知]) | 三春 良貴⑥<br>(高野JBC[小樽]) | 勝敗 | 順位 |
|-----------------|------------------------|------------------------|-----------------------|----|----|
| 森本 悠生⑥          |                        | 1                      | 3                     |    |    |
| 中田 芭玖⑥          | 1                      |                        | 2                     |    |    |
| 三春 良貴⑥          | 3                      | 2                      |                       |    |    |

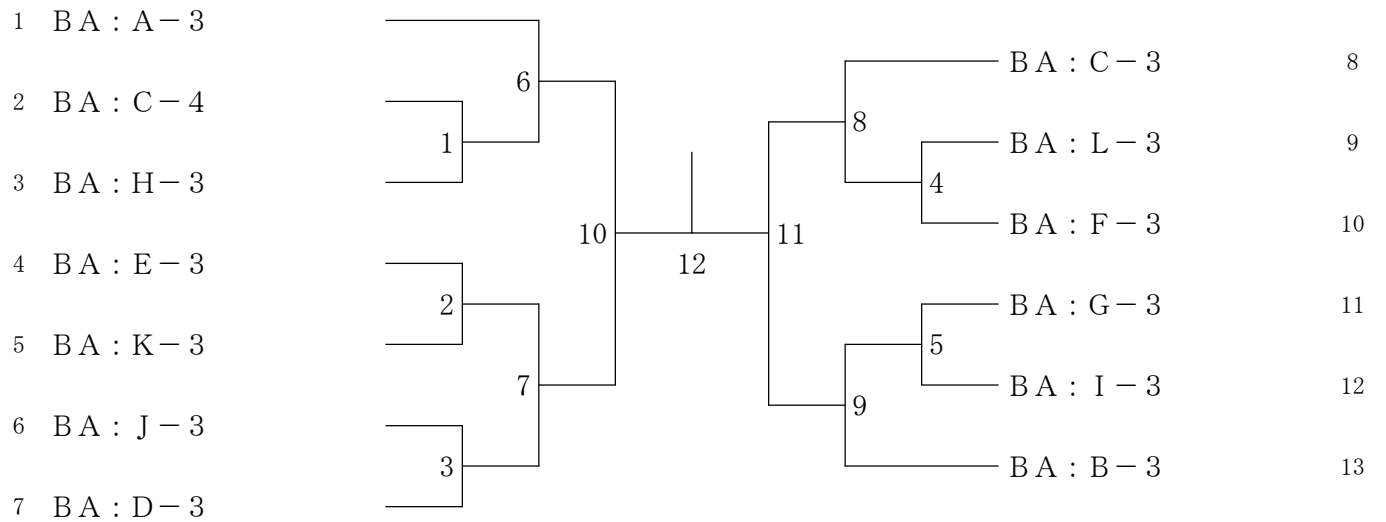
# 第20回 ダイハツ全国小学生ABCバドミントン大会 南北海道予選会

令和元年6月23日 千歳市開基記念総合武道館

## 男子Aグループ 決勝トーナメント



## 男子Aグループ下位トーナメント



# 第20回 ダイハツ全国小学生ABCバドミントン大会 南北海道予選会

令和元年6月22日 千歳市開基記念総合武道館

| 男子Bグループ<br>Aリーグ | 千葉 奨馬④<br>(小樽SAWAジュニア[小樽]) | 脇田 歩真③<br>(白石ジュニア[札幌]) | 若林 辰樹④<br>(函館ベアーズ[函館]) | 勝敗 | 順位 |
|-----------------|----------------------------|------------------------|------------------------|----|----|
| 千葉 奨馬④          |                            | 1                      | 3                      |    |    |
| 脇田 歩真③          | 1                          |                        | 2                      |    |    |
| 若林 辰樹④          | 3                          | 2                      |                        |    |    |

| 男子Bグループ<br>Bリーグ | 富原 龍斗④<br>(Glanz.07[函館]) | 松下 陸人③<br>(平取町本町少年団[苫小牧]) | 浜口 蒼大④<br>(SA東・羽倶楽部[札幌]) | 勝敗 | 順位 |
|-----------------|--------------------------|---------------------------|--------------------------|----|----|
| 富原 龍斗④          |                          | 1                         | 3                        |    |    |
| 松下 陸人③          | 1                        |                           | 2                        |    |    |
| 浜口 蒼大④          | 3                        | 2                         |                          |    |    |

| 男子Bグループ<br>Cリーグ | 塚本 篤輝④<br>(サンク倶楽部[札幌]) | 石田 大翔③<br>(飛翔会[南空知]) | 小野 文慈③<br>(NiKi Jr[小樽]) | 勝敗 | 順位 |
|-----------------|------------------------|----------------------|-------------------------|----|----|
| 塚本 篤輝④          |                        | 1                    | 3                       |    |    |
| 石田 大翔③          | 1                      |                      | 2                       |    |    |
| 小野 文慈③          | 3                      | 2                    |                         |    |    |

| 男子Bグループ<br>Dリーグ | 長根 咲翔③<br>(サンク倶楽部[札幌]) | 八戸 蒼羽④<br>(函館ベアーズ[函館]) | 西原 啓太④<br>(高野JBC[小樽]) | 勝敗 | 順位 |
|-----------------|------------------------|------------------------|-----------------------|----|----|
| 長根 咲翔③          |                        | 1                      | 3                     |    |    |
| 八戸 蒼羽④          | 1                      |                        | 2                     |    |    |
| 西原 啓太④          | 3                      | 2                      |                       |    |    |

| 男子Bグループ<br>Eリーグ | 赤樫 琉希③<br>(登別市スポーツ少年団[室蘭]) | 小柳 竜煌④<br>(志文JBC[南空知]) | 三和 幸太郎③<br>(苫小牧ジュニアB.C.[苫小牧]) | 勝敗 | 順位 |
|-----------------|----------------------------|------------------------|-------------------------------|----|----|
| 赤樫 琉希③          |                            | 1                      | 3                             |    |    |
| 小柳 竜煌④          | 1                          |                        | 2                             |    |    |
| 三和 幸太郎③         | 3                          | 2                      |                               |    |    |

| 男子Bグループ<br>Fリーグ | 遠藤 大史④<br>(港南飛翔]クラブ[室蘭]) | 本谷 隼伍④<br>(高野JBC[小樽]) | 杉原 颯真④<br>(日高地区少年団[苫小牧]) | 勝敗 | 順位 |
|-----------------|--------------------------|-----------------------|--------------------------|----|----|
| 遠藤 大史④          |                          | 1                     | 3                        |    |    |
| 本谷 隼伍④          | 1                        |                       | 2                        |    |    |
| 杉原 颯真④          | 3                        | 2                     |                          |    |    |

| 男子Bグループ<br>Gリーグ | 田中 大誇④<br>(倶知安少年団[小樽]) | 古谷 海惺③<br>(北斗上磯ジュニア[函館]) | 大橋 遼太郎④<br>(志文JBC[南空知]) | 勝敗 | 順位 |
|-----------------|------------------------|--------------------------|-------------------------|----|----|
| 田中 大誇④          |                        | 1                        | 3                       |    |    |
| 古谷 海惺③          | 1                      |                          | 2                       |    |    |
| 大橋 遼太郎④         | 3                      | 2                        |                         |    |    |

| 男子Bグループ<br>Hリーグ | 山元 蓮生④<br>(東ジュニアクラブ[南空知]) | 三原 脩詩④<br>(上厚真スポーツ少年団[苫小牧]) | 渡邊 健介④<br>(登別市スポーツ少年団[室蘭]) | 勝敗 | 順位 |
|-----------------|---------------------------|-----------------------------|----------------------------|----|----|
| 山元 蓮生④          |                           | 1                           | 3                          |    |    |
| 三原 脩詩④          | 1                         |                             | 2                          |    |    |
| 渡邊 健介④          | 3                         | 2                           |                            |    |    |

| 男子Bグループ<br>Iリーグ | 工藤 蒼助④<br>(静内ジュニア[苫小牧]) | 塩澤 怜王④<br>(港南飛翔]クラブ[室蘭]) | 西浦 航④<br>(SA東・羽倶楽部[札幌]) | 勝敗 | 順位 |
|-----------------|-------------------------|--------------------------|-------------------------|----|----|
| 工藤 蒼助④          |                         | 1                        | 3                       |    |    |
| 塩澤 怜王④          | 1                       |                          | 2                       |    |    |
| 西浦 航④           | 3                       | 2                        |                         |    |    |

| 男子Bグループ<br>Jリーグ | 稲部 湊④<br>(苫小牧リトル[苫小牧]) | 山岸 心④<br>(大同ジュニア[札幌]) | 畠山 瑛多③<br>(登別市スポーツ少年団[室蘭]) | 勝敗 | 順位 |
|-----------------|------------------------|-----------------------|----------------------------|----|----|
| 稲部 湊④           |                        | 1                     | 3                          |    |    |
| 山岸 心④           | 1                      |                       | 2                          |    |    |
| 畠山 瑛多③          | 3                      | 2                     |                            |    |    |

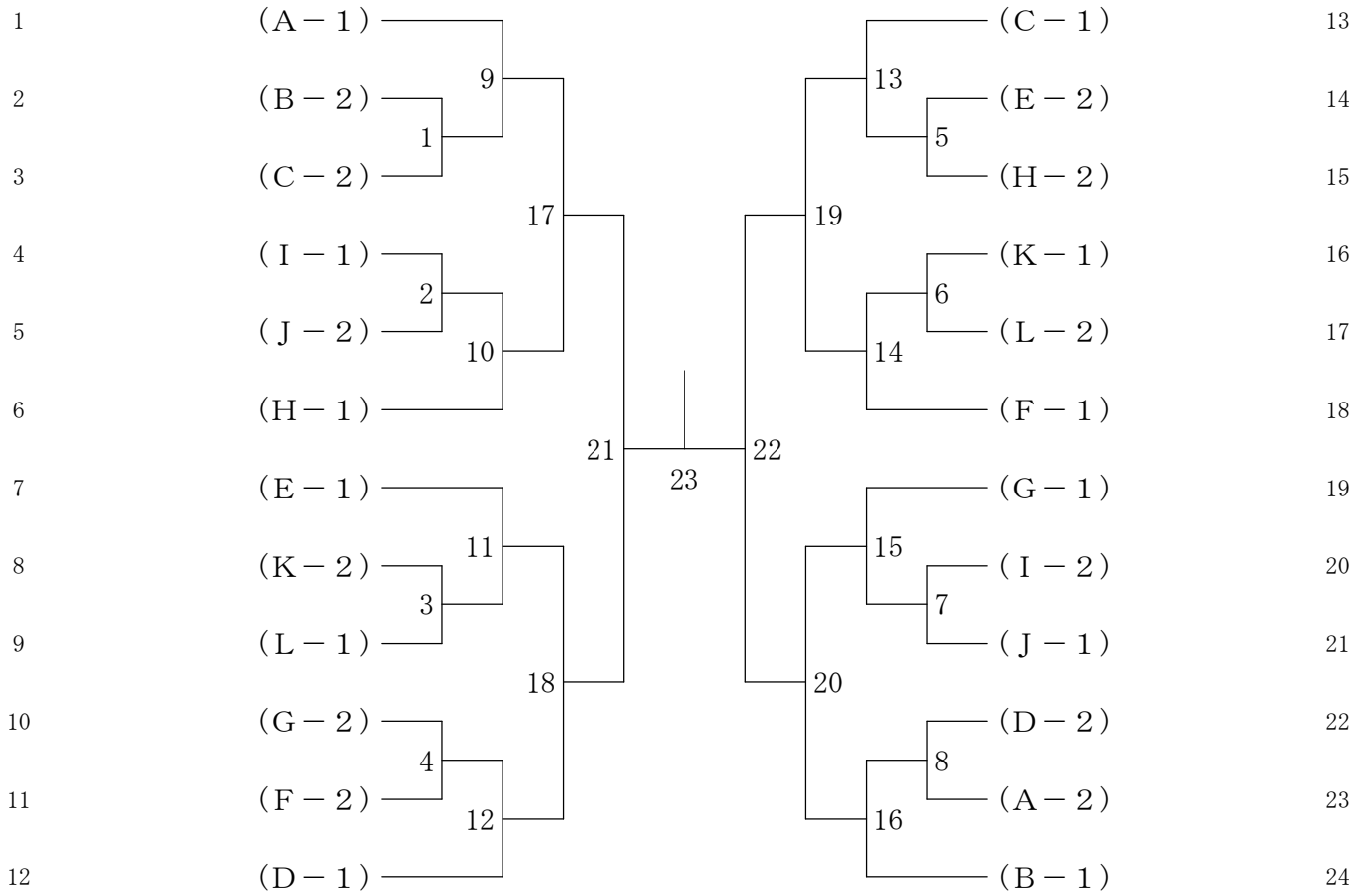
| 男子Bグループ<br>Kリーグ | 山田 翔太④<br>(飛翔会[南空知]) | 濱長 卓生④<br>(港南飛翔]クラブ[室蘭]) | 若林 咲空④<br>(函館ベアーズ[函館]) | 勝敗 | 順位 |
|-----------------|----------------------|--------------------------|------------------------|----|----|
| 山田 翔太④          |                      | 1                        | 3                      |    |    |
| 濱長 卓生④          | 1                    |                          | 2                      |    |    |
| 若林 咲空④          | 3                    | 2                        |                        |    |    |

| 男子Bグループ<br>Lリーグ | 櫻田 琉晟④<br>(森少年団[函館]) | 久保谷 遼希④<br>(清田南小学校[札幌]) | 澤里 幸也③<br>(小樽SAWAジュニア[小樽]) | 日野 海音③<br>(栗山小学校[南空知]) | 勝敗 | 順位 |
|-----------------|----------------------|-------------------------|----------------------------|------------------------|----|----|
| 櫻田 琉晟④          |                      | 1                       | 3                          | 5                      |    |    |
| 久保谷 遼希④         | 1                    |                         | 6                          | 4                      |    |    |
| 澤里 幸也③          | 3                    | 6                       |                            | 2                      |    |    |
| 日野 海音③          | 5                    | 4                       | 2                          |                        |    |    |

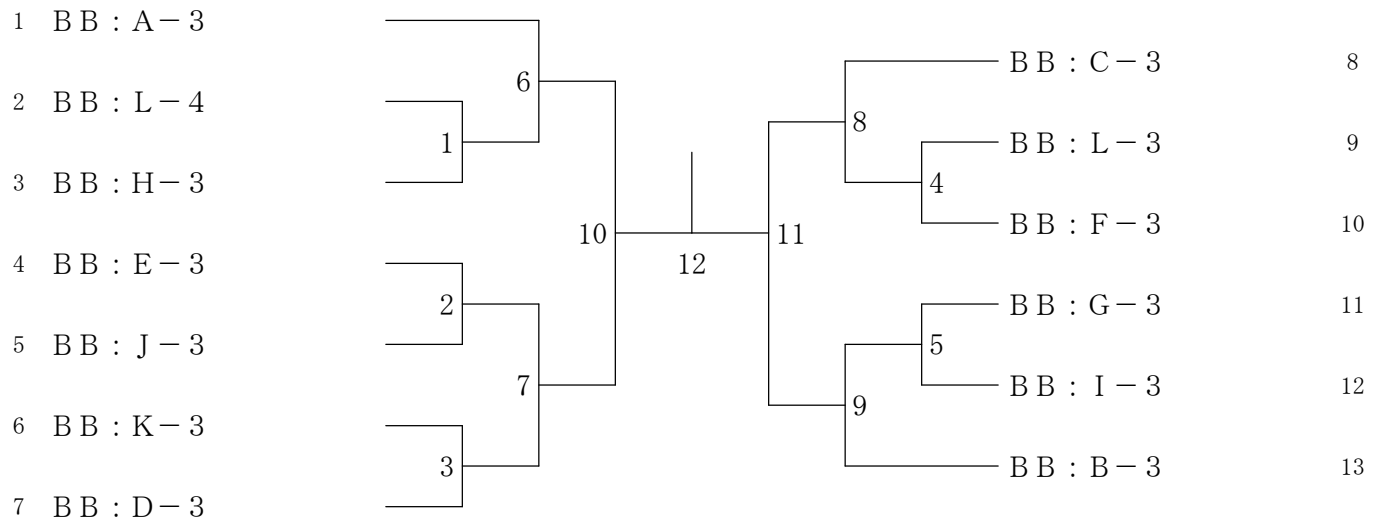
# 第20回 ダイハツ全国小学生ABCバドミントン大会 南北海道予選会

令和元年6月23日 千歳市開基記念総合武道館

## 男子Bグループ 決勝トーナメント



## 男子Bグループ下位トーナメント



# 第20回 ダイハツ全国小学生ABCバドミントン大会 南北海道予選会

令和元年6月22日 千歳市開基記念総合武道館

| 男子Cグループ<br>Aリーグ                  | 富原 魁斗② | 辻川 凜太郎② | 辻 慶都② | 宮脇 優和② | 勝敗 | 順位 |
|----------------------------------|--------|---------|-------|--------|----|----|
| 富原 魁斗②<br>(Glanz.07[函館])         |        | 1       | 3     | 5      |    |    |
| 辻川 凜太郎②<br>(苫小牧エールr. B. C.[苫小牧]) | 1      |         | 6     | 4      |    |    |
| 辻 慶都②<br>(小樽SAWAジュニア[小樽])        | 3      | 6       |       | 2      |    |    |
| 宮脇 優和②<br>(東ジュニアクラブ[南空知])        | 5      | 4       | 2     |        |    |    |

| 男子Cグループ<br>Bリーグ          | 高橋 優② | 菅 優斗② | 藤田 徠堵② | 勝敗 | 順位 |
|--------------------------|-------|-------|--------|----|----|
| 高橋 優②<br>(東ジュニアクラブ[南空知]) |       | 1     | 3      |    |    |
| 菅 優斗②<br>(聚富ジュニア[札幌])    | 1     |       | 2      |    |    |
| 藤田 徠堵②<br>(静内JBC[苫小牧])   | 3     | 2     |        |    |    |

| 男子Cグループ<br>Cリーグ             | 小笠原 魁士② | 紅露 龍之介② | 五十嵐 武② | 勝敗 | 順位 |
|-----------------------------|---------|---------|--------|----|----|
| 小笠原 魁士②<br>(伊達市スポーツ少年団[室蘭]) |         | 1       | 3      |    |    |
| 紅露 龍之介②<br>(志文JBC[南空知])     | 1       |         | 2      |    |    |
| 五十嵐 武②<br>(小樽SAWAジュニア[小樽])  | 3       | 2       |        |    |    |

| 男子Cグループ<br>Dリーグ                 | 安田 煌正② | 鈴木 健② | 浜辺 颯② | 勝敗 | 順位 |
|---------------------------------|--------|-------|-------|----|----|
| 安田 煌正②<br>(苫小牧エールr. B. C.[苫小牧]) |        | 1     | 3     |    |    |
| 鈴木 健②<br>(森少年団[函館])             | 1      |       | 2     |    |    |
| 浜辺 颯②<br>(千歳北信濃少年団[札幌])         | 3      | 2     |       |    |    |

| 男子Cグループ<br>Eリーグ           | 尾山 莉逸② | 竹村 李輝② | 長尾 蒼人① | 勝敗 | 順位 |
|---------------------------|--------|--------|--------|----|----|
| 尾山 莉逸②<br>(NiKi Jr[小樽])   |        | 1      | 3      |    |    |
| 竹村 李輝②<br>(札幌BEANS[札幌])   | 1      |        | 2      |    |    |
| 長尾 蒼人①<br>(海南飛翔Jrクラブ[室蘭]) | 3      | 2      |        |    |    |

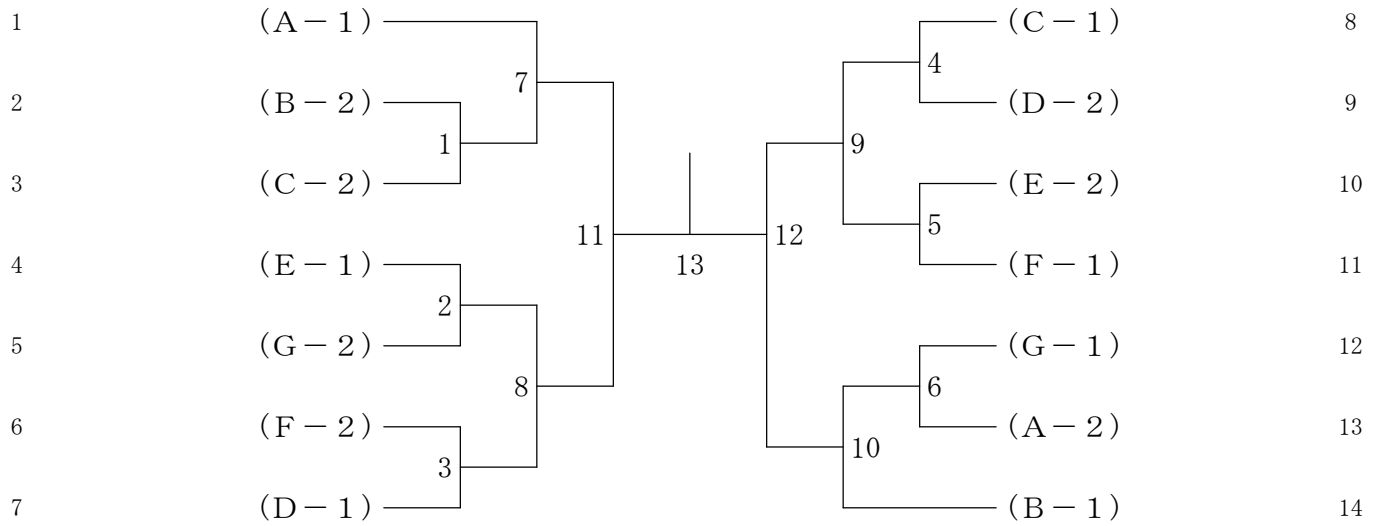
| 男子Cグループ<br>Fリーグ           | 高森 蒼羽② | 下田 真輝② | 稲部 湊② | 勝敗 | 順位 |
|---------------------------|--------|--------|-------|----|----|
| 高森 蒼羽②<br>(聚富ジュニア[札幌])    |        | 1      | 3     |    |    |
| 下田 真輝②<br>(山の手ジュニアBC[函館]) | 1      |        | 2     |    |    |
| 稲部 湊②<br>(苫小牧リトル[苫小牧])    | 3      | 2      |       |    |    |

| 男子Cグループ<br>Gリーグ          | 太田 明希② | 上田 晃輔② | 轟木 陽② | 近江 来生② | 勝敗 | 順位 |
|--------------------------|--------|--------|-------|--------|----|----|
| 太田 明希②<br>(七飯ジュニア[函館])   |        | 1      | 3     | 5      |    |    |
| 上田 晃輔②<br>(札幌BEANS[札幌])  | 1      |        | 6     | 4      |    |    |
| 轟木 陽②<br>(海南飛翔Jrクラブ[室蘭]) | 3      | 6      |       | 2      |    |    |
| 近江 来生②<br>(島牧JBC[小樽])    | 5      | 4      | 2     |        |    |    |

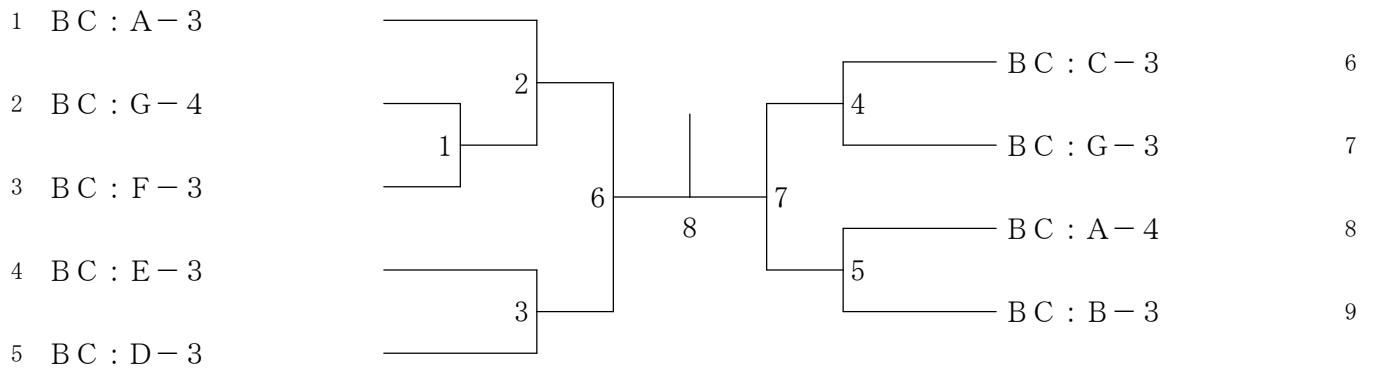
# 第20回 ダイハツ全国小学生ABCバドミントン大会 南北海道予選会

令和元年6月23日 千歳市開基記念総合武道館

## 男子Cグループ 決勝トーナメント



## 男子Cグループ下位トーナメント



# 第20回 ダイハツ全国小学生ABCバドミントン大会 南北海道予選会

令和元年6月22日 千歳市開基記念総合武道館

| 女子Aグループ<br>Aリーグ         | 橋本 芽生⑥ | 竹村 実優⑥ | 落合 美月⑥ | 勝敗 | 順位 |
|-------------------------|--------|--------|--------|----|----|
| 橋本 芽生⑥<br>(刈田ジュニア[南空知]) |        | 1      | 3      |    |    |
| 竹村 実優⑥<br>(札幌BEANS[札幌]) | 1      |        | 2      |    |    |
| 落合 美月⑥<br>(森少年団[函館])    | 3      | 2      |        |    |    |

| 女子Aグループ<br>Bリーグ           | 吉田 日和⑥ | 山田 積希⑥ | 舩舘 紗香⑥ | 勝敗 | 順位 |
|---------------------------|--------|--------|--------|----|----|
| 吉田 日和⑥<br>(北ジュニア[札幌])     |        | 1      | 3      |    |    |
| 山田 積希⑥<br>(平取町本町少年団[苫小牧]) | 1      |        | 2      |    |    |
| 舩舘 紗香⑥<br>(南幌少年団[南空知])    | 3      | 2      |        |    |    |

| 女子Aグループ<br>Cリーグ          | 長嶋 琉楓⑥ | 森林 花梨名⑥ | 川村 想来⑥ | 勝敗 | 順位 |
|--------------------------|--------|---------|--------|----|----|
| 長嶋 琉楓⑥<br>(刈田ジュニア[南空知])  |        | 1       | 3      |    |    |
| 森林 花梨名⑥<br>(Trinity[小樽]) | 1      |         | 2      |    |    |
| 川村 想来⑥<br>(森少年団[函館])     | 3      | 2       |        |    |    |

| 女子Aグループ<br>Dリーグ          | 森川 亜麻音⑥ | 長根 香凛⑥ | 小長井 柚希⑥ | 勝敗 | 順位 |
|--------------------------|---------|--------|---------|----|----|
| 森川 亜麻音⑥<br>(函館ベアーズ[函館])  |         | 1      | 3       |    |    |
| 長根 香凛⑥<br>(サンク倶楽部[札幌])   | 1       |        | 2       |    |    |
| 小長井 柚希⑥<br>(刈田ジュニア[南空知]) | 3       | 2      |         |    |    |

| 女子Aグループ<br>Eリーグ            | 五十嵐 雫⑥ | 藤原 歩希⑤ | 山本 希乃花⑥ | 勝敗 | 順位 |
|----------------------------|--------|--------|---------|----|----|
| 五十嵐 雫⑥<br>(小樽SAWAジュニア[小樽]) |        | 1      | 3       |    |    |
| 藤原 歩希⑤<br>(三石少年団[苫小牧])     | 1      |        | 2       |    |    |
| 山本 希乃花⑥<br>(札幌BEANS[札幌])   | 3      | 2      |         |    |    |

| 女子Aグループ<br>Fリーグ           | 関野 妃奈⑥ | 遠藤 瑠華⑥ | 湯浅 捺生⑥ | 勝敗 | 順位 |
|---------------------------|--------|--------|--------|----|----|
| 関野 妃奈⑥<br>(札幌BEANS[札幌])   |        | 1      | 3      |    |    |
| 遠藤 瑠華⑥<br>(港南飛翔]エクラブ[室蘭]) | 1      |        | 2      |    |    |
| 湯浅 捺生⑥<br>(静内]BC[苫小牧])    | 3      | 2      |        |    |    |

| 女子Aグループ<br>Gリーグ           | 木村 朱里⑤ | 下田 夢香⑥ | 澤田 彩夏⑥ | 勝敗 | 順位 |
|---------------------------|--------|--------|--------|----|----|
| 木村 朱里⑤<br>(Glanz.07[函館])  |        | 1      | 3      |    |    |
| 下田 夢香⑥<br>(大同ジュニア[札幌])    | 1      |        | 2      |    |    |
| 澤田 彩夏⑥<br>(港南飛翔]エクラブ[室蘭]) | 3      | 2      |        |    |    |

| 女子Aグループ<br>Hリーグ             | 大津 妃奈乃⑥ | 浅野 みのり⑥ | 今野 霞⑥ | 勝敗 | 順位 |
|-----------------------------|---------|---------|-------|----|----|
| 大津 妃奈乃⑥<br>(札幌BEANS[札幌])    |         | 1       | 3     |    |    |
| 浅野 みのり⑥<br>(伊達市スポーツ少年団[室蘭]) | 1       |         | 2     |    |    |
| 今野 霞⑥<br>(小樽SAWAジュニア[小樽])   | 3       | 2       |       |    |    |

| 女子Aグループ<br>Iリーグ              | 黒瀬 結衣⑥ | 滝川 莉愛⑤ | 川口 楓佳⑥ | 勝敗 | 順位 |
|------------------------------|--------|--------|--------|----|----|
| 黒瀬 結衣⑥<br>(港南飛翔]エクラブ[室蘭])    |        | 1      | 3      |    |    |
| 滝川 莉愛⑤<br>(東ジュニアクラブ[南空知])    | 1      |        | 2      |    |    |
| 川口 楓佳⑥<br>(苫小牧ジュニアB.C.[苫小牧]) | 3      | 2      |        |    |    |

| 女子Aグループ<br>Jリーグ            | 山口 乙都羽⑥ | 松代 萌花⑥ | 明 咲良⑥ | 勝敗 | 順位 |
|----------------------------|---------|--------|-------|----|----|
| 山口 乙都羽⑥<br>(平取町本町少年団[苫小牧]) |         | 1      | 3     |    |    |
| 松代 萌花⑥<br>(大中山少年団[函館])     | 1       |        | 2     |    |    |
| 明 咲良⑥<br>(朝里]BC[小樽])       | 3       | 2      |       |    |    |

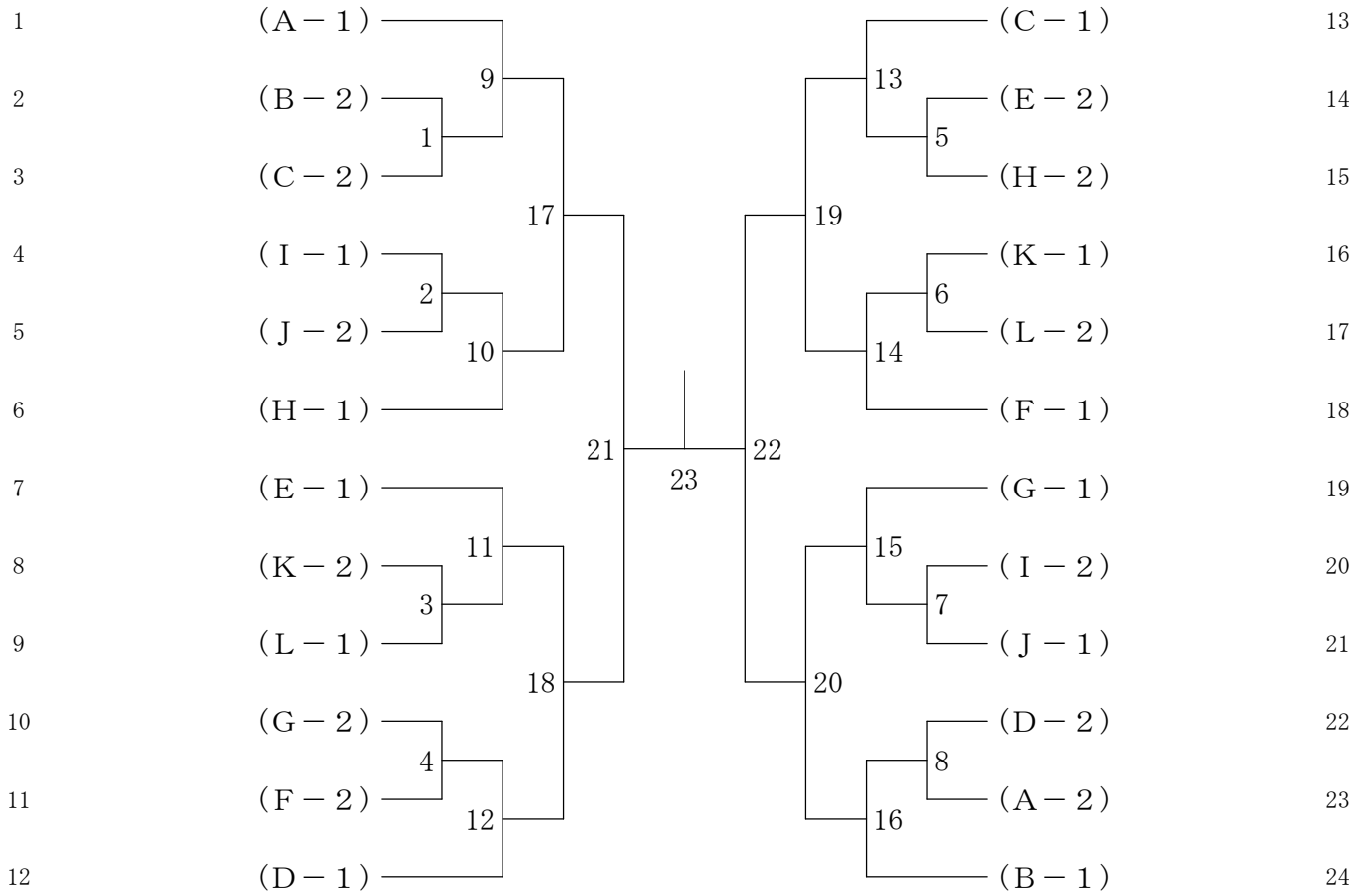
| 女子Aグループ<br>Kリーグ            | 藤井 海沙⑥ | 対馬 陽菜⑥ | 山田 瑠菜⑤ | 勝敗 | 順位 |
|----------------------------|--------|--------|--------|----|----|
| 藤井 海沙⑥<br>(田仁バドクラブ[室蘭])    |        | 1      | 3      |    |    |
| 対馬 陽菜⑥<br>(飛翔会[南空知])       | 1      |        | 2      |    |    |
| 山田 瑠菜⑤<br>(小樽SAWAジュニア[小樽]) | 3      | 2      |        |    |    |

| 女子Aグループ<br>Lリーグ              | 大野 花恋⑥ | 長谷川 栞奈⑥ | 中里 幸来⑥ | 石山 柚季⑥ | 勝敗 | 順位 |
|------------------------------|--------|---------|--------|--------|----|----|
| 大野 花恋⑥<br>(水元地区スポーツ少年団[室蘭])  |        | 1       | 3      | 5      |    |    |
| 長谷川 栞奈⑥<br>(大中山少年団[函館])      | 1      |         | 6      | 4      |    |    |
| 中里 幸来⑥<br>(高野]BC[小樽])        | 3      | 6       |        | 2      |    |    |
| 石山 柚季⑥<br>(苫小牧ジュニアB.C.[苫小牧]) | 5      | 4       | 2      |        |    |    |

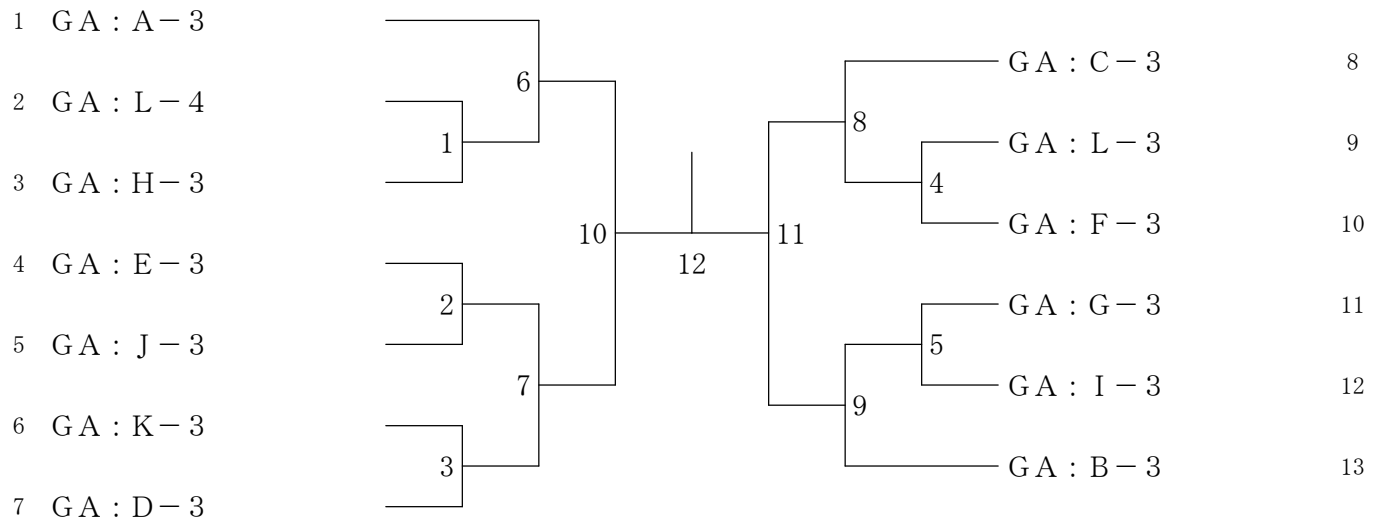
# 第20回 ダイハツ全国小学生ABCバドミントン大会 南北海道予選会

令和元年6月23日 千歳市開基記念総合武道館

## 女子Aグループ 決勝トーナメント



## 女子Aグループ下位トーナメント





# 第20回 ダイハツ全国小学生ABCバドミントン大会 南北海道予選会

令和元年6月22日 千歳市開基記念総合武道館

| 女子Bグループ<br>Aリーグ          | 後藤 倫④ | 山崎 海来④ | 沢田 和々香④ | 勝敗 | 順位 |
|--------------------------|-------|--------|---------|----|----|
| 後藤 倫④<br>(札幌BEANS[札幌])   |       | 1      | 3       |    |    |
| 山崎 海来④<br>(尾山組[小樽])      | 1     |        | 2       |    |    |
| 沢田 和々香④<br>(苫小牧リトル[苫小牧]) | 3     | 2      |         |    |    |

| 女子Bグループ<br>Bリーグ             | 斎野 美結佳③ | 飯田 絢菜④ | 山下 ゆりあ④ | 勝敗 | 順位 |
|-----------------------------|---------|--------|---------|----|----|
| 斎野 美結佳③<br>(北ジュニア[札幌])      |         | 1      | 3       |    |    |
| 飯田 絢菜④<br>(富川ジュニア[苫小牧])     | 1       |        | 2       |    |    |
| 山下 ゆりあ④<br>(岩見沢JUNIOR[南空知]) | 3       | 2      |         |    |    |

| 女子Bグループ<br>Cリーグ            | 関野 莉子③ | 加藤 彩菜③ | 野崎 ことみ④ | 勝敗 | 順位 |
|----------------------------|--------|--------|---------|----|----|
| 関野 莉子③<br>(札幌BEANS[札幌])    |        | 1      | 3       |    |    |
| 加藤 彩菜③<br>(岩見沢JUNIOR[南空知]) | 1      |        | 2       |    |    |
| 野崎 ことみ④<br>(泊村愛好会[小樽])     | 3      | 2      |         |    |    |

| 女子Bグループ<br>Dリーグ         | 木村 真結③ | 安田 陽莉④ | 向井 陽愛④ | 勝敗 | 順位 |
|-------------------------|--------|--------|--------|----|----|
| 木村 真結③<br>(恵庭BLITZ[札幌]) |        | 1      | 3      |    |    |
| 安田 陽莉④<br>(南幌少年団[南空知])  | 1      |        | 2      |    |    |
| 向井 陽愛④<br>(七飯ジュニア[函館])  | 3      | 2      |        |    |    |

| 女子Bグループ<br>Eリーグ          | 藤田 彩希④ | 黒瀬 結菜③ | 新田 芽唯④ | 勝敗 | 順位 |
|--------------------------|--------|--------|--------|----|----|
| 藤田 彩希④<br>(苫小牧リトル[苫小牧])  |        | 1      | 3      |    |    |
| 黒瀬 結菜③<br>(港南飛翔Jクラブ[室蘭]) | 1      |        | 2      |    |    |
| 新田 芽唯④<br>(SA東・羽倶楽部[札幌]) | 3      | 2      |        |    |    |

| 女子Bグループ<br>Fリーグ             | 船木 穂花④ | 門澤 愛果④ | 松下 うらら④ | 勝敗 | 順位 |
|-----------------------------|--------|--------|---------|----|----|
| 船木 穂花④<br>(岩見沢JUNIOR[南空知])  |        | 1      | 3       |    |    |
| 門澤 愛果④<br>(水元地区スポーツ少年団[室蘭]) | 1      |        | 2       |    |    |
| 松下 うらら④<br>(平取町本町少年団[苫小牧])  | 3      | 2      |         |    |    |

| 女子Bグループ<br>Gリーグ           | 今野 葵④ | 平川 結菜④ | 中居 胡桃③ | 勝敗 | 順位 |
|---------------------------|-------|--------|--------|----|----|
| 今野 葵④<br>(小樽SAWAジュニア[小樽]) |       | 1      | 3      |    |    |
| 平川 結菜④<br>(七飯ジュニア[函館])    | 1     |        | 2      |    |    |
| 中居 胡桃③<br>(港南飛翔Jクラブ[室蘭])  | 3     | 2      |        |    |    |

| 女子Bグループ<br>Hリーグ            | 小島 優菜④ | 武田 梨花④ | 藤沼 ゆう④ | 勝敗 | 順位 |
|----------------------------|--------|--------|--------|----|----|
| 小島 優菜④<br>(登別市スポーツ少年団[室蘭]) |        | 1      | 3      |    |    |
| 武田 梨花④<br>(白石ジュニア[札幌])     | 1      |        | 2      |    |    |
| 藤沼 ゆう④<br>(刈田ジュニア[南空知])    | 3      | 2      |        |    |    |

| 女子Bグループ<br>Iリーグ             | 野崎 優衣④ | 菊地 穂香④ | 山下 楓夏④ | 勝敗 | 順位 |
|-----------------------------|--------|--------|--------|----|----|
| 野崎 優衣④<br>(森少年団[函館])        |        | 1      | 3      |    |    |
| 菊地 穂香④<br>(水元地区スポーツ少年団[室蘭]) | 1      |        | 2      |    |    |
| 山下 楓夏④<br>(NiKi Jr[小樽])     | 3      | 2      |        |    |    |

| 女子Bグループ<br>Jリーグ          | 西川 紗也華③ | 竹村 実桜④ | 中山 惺賀④ | 勝敗 | 順位 |
|--------------------------|---------|--------|--------|----|----|
| 西川 紗也華③<br>(苫小牧リトル[苫小牧]) |         | 1      | 3      |    |    |
| 竹村 実桜④<br>(札幌BEANS[札幌])  | 1       |        | 2      |    |    |
| 中山 惺賀④<br>(七飯ジュニア[函館])   | 3       | 2      |        |    |    |

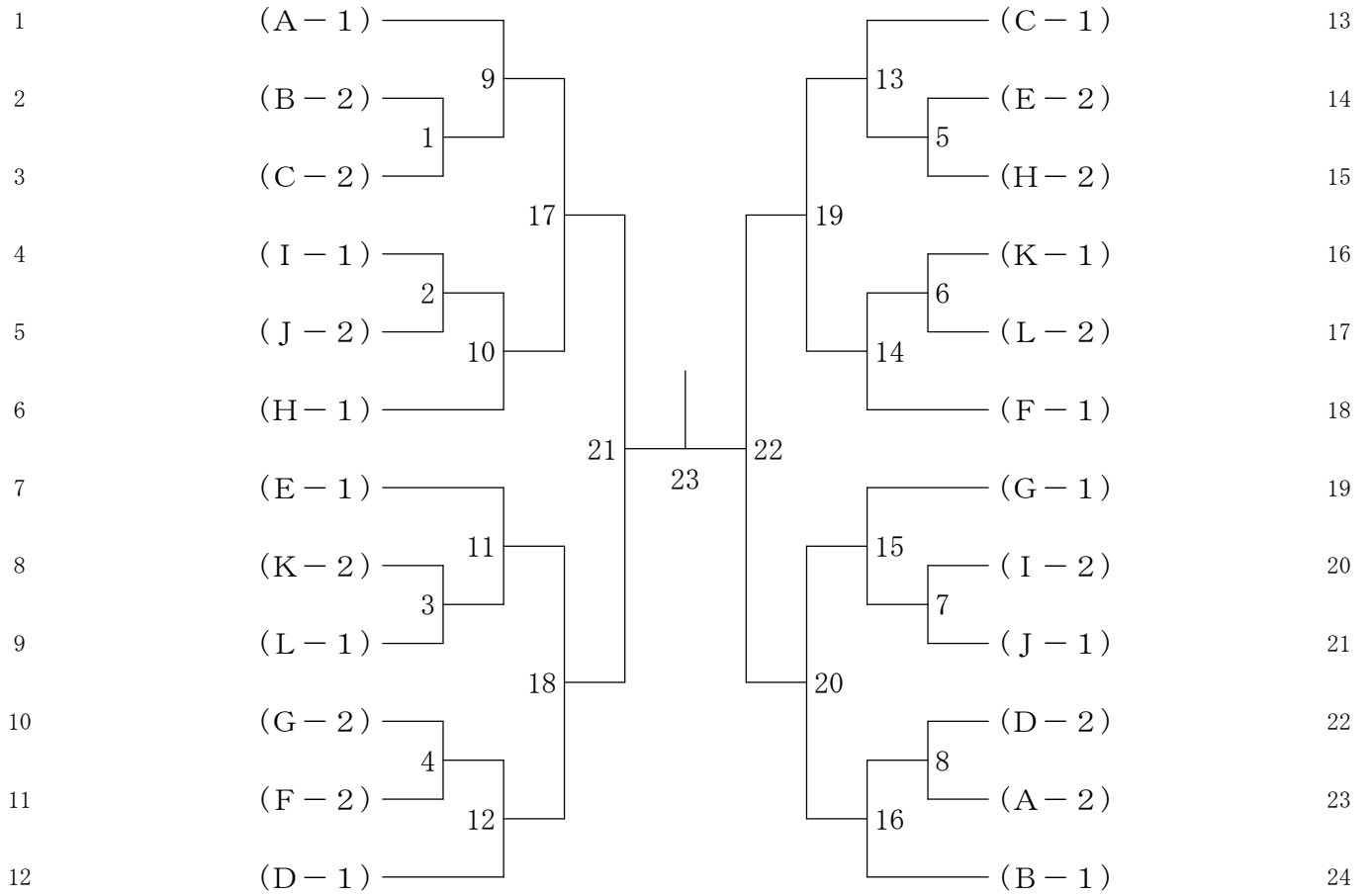
| 女子Bグループ<br>Kリーグ          | 中居 柚子③ | 戸田 七夢③ | 山本 真緒④ | 勝敗 | 順位 |
|--------------------------|--------|--------|--------|----|----|
| 中居 柚子③<br>(港南飛翔Jクラブ[室蘭]) |        | 1      | 3      |    |    |
| 戸田 七夢③<br>(朝里JBC[小樽])    | 1      |        | 2      |    |    |
| 山本 真緒④<br>(大野ジュニア[函館])   | 3      | 2      |        |    |    |

| 女子Bグループ<br>Lリーグ         | 塚本 汐音③ | 神部 香綾③ | 船越 佳希④ | 尾山 葵衣④ | 勝敗 | 順位 |
|-------------------------|--------|--------|--------|--------|----|----|
| 塚本 汐音③<br>(飛翔会[南空知])    |        | 1      | 3      | 5      |    |    |
| 神部 香綾③<br>(苫小牧リトル[苫小牧]) | 1      |        | 6      | 4      |    |    |
| 船越 佳希④<br>(七飯ジュニア[函館])  | 3      | 6      |        | 2      |    |    |
| 尾山 葵衣④<br>(尾山組[小樽])     | 5      | 4      | 2      |        |    |    |

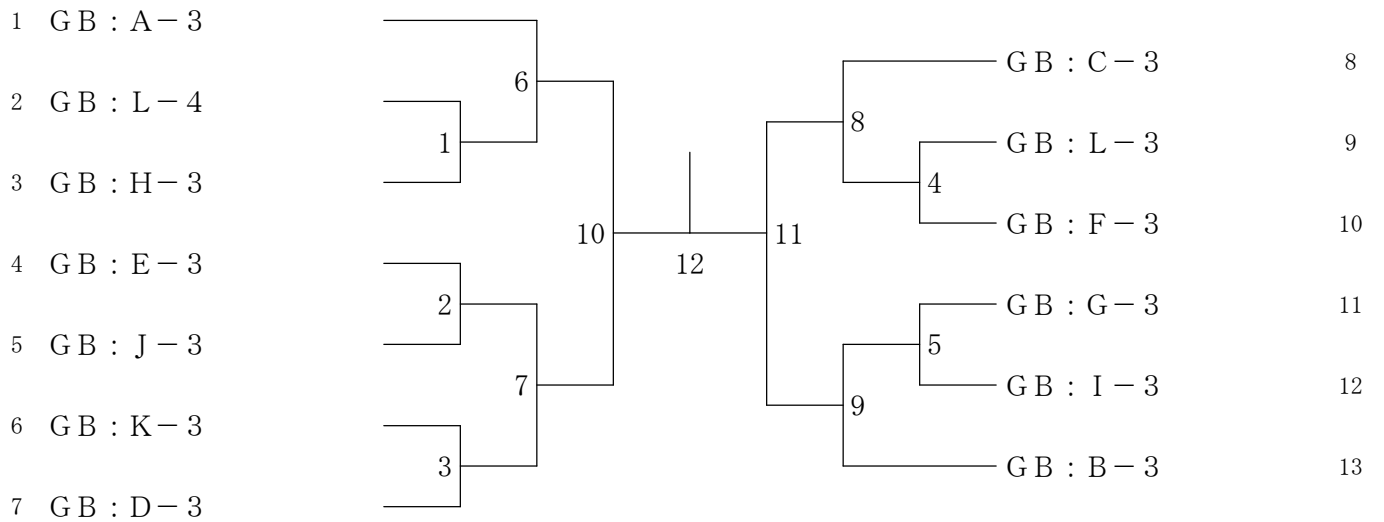
# 第20回 ダイハツ全国小学生ABCバドミントン大会 南北海道予選会

令和元年6月23日 千歳市開基記念総合武道館

## 女子Bグループ 決勝トーナメント



## 女子Bグループ下位トーナメント



# 第20回 ダイハツ全国小学生ABCバドミントン大会 南北海道予選会

令和元年6月22日 千歳市開基記念総合武道館

| 女子Cグループ<br>Aリーグ              | 川島 愛美② | 中川 桜花② | 佐藤 凜② | 勝 敗 | 順 位 |
|------------------------------|--------|--------|-------|-----|-----|
| 川島 愛美②<br>(大同ジュニア[札幌])       | /      | 1      | 3     |     |     |
| 中川 桜花②<br>(苫小牧ジュニアB、C、[苫小牧]) | 1      | /      | 2     |     |     |
| 佐藤 凜②<br>(函館ベアーズ[函館])        | 3      | 2      | /     |     |     |

| 女子Cグループ<br>Bリーグ          | 田中 陽糸② | 岡田 羽純② | 安里 心花② | 勝 敗 | 順 位 |
|--------------------------|--------|--------|--------|-----|-----|
| 田中 陽糸②<br>(倶知安少年団[小樽])   | /      | 1      | 3      |     |     |
| 岡田 羽純②<br>(白石ジュニア[札幌])   | 1      | /      | 2      |     |     |
| 安里 心花②<br>(港南飛翔]クラブ[室蘭]) | 3      | 2      | /      |     |     |

| 女子Cグループ<br>Cリーグ            | 大高 衣乃実② | 米澤 柚羽② | 川合 ころこ② | 勝 敗 | 順 位 |
|----------------------------|---------|--------|---------|-----|-----|
| 大高 衣乃実②<br>(港南飛翔]クラブ[室蘭])  | /       | 1      | 3       |     |     |
| 米澤 柚羽②<br>(聚富ジュニア[札幌])     | 1       | /      | 2       |     |     |
| 川合 ころこ②<br>(山の手ジュニアBC[函館]) | 3       | 2      | /       |     |     |

| 女子Cグループ<br>Dリーグ            | 五十嵐 羽菜② | 田村 咲那② | 山田 灯彩② | 勝 敗 | 順 位 |
|----------------------------|---------|--------|--------|-----|-----|
| 五十嵐 羽菜②<br>(北斗上磯ジュニア[函館])  | /       | 1      | 3      |     |     |
| 田村 咲那②<br>(SA東・羽倶楽部[札幌])   | 1       | /      | 2      |     |     |
| 山田 灯彩②<br>(登別市スポーツ少年団[室蘭]) | 3       | 2      | /      |     |     |

| 女子Cグループ<br>Eリーグ                   | 清野 杏奈② | 高瀬 紅梨② | 東野 和菜② | 勝 敗 | 順 位 |
|-----------------------------------|--------|--------|--------|-----|-----|
| 清野 杏奈②<br>(苫小牧エール]r. B. C. [苫小牧]) | /      | 1      | 3      |     |     |
| 高瀬 紅梨②<br>(水元地区スポーツ少年団[室蘭])       | 1      | /      | 2      |     |     |
| 東野 和菜②<br>(NiKi Jr[小樽])           | 3      | 2      | /      |     |     |

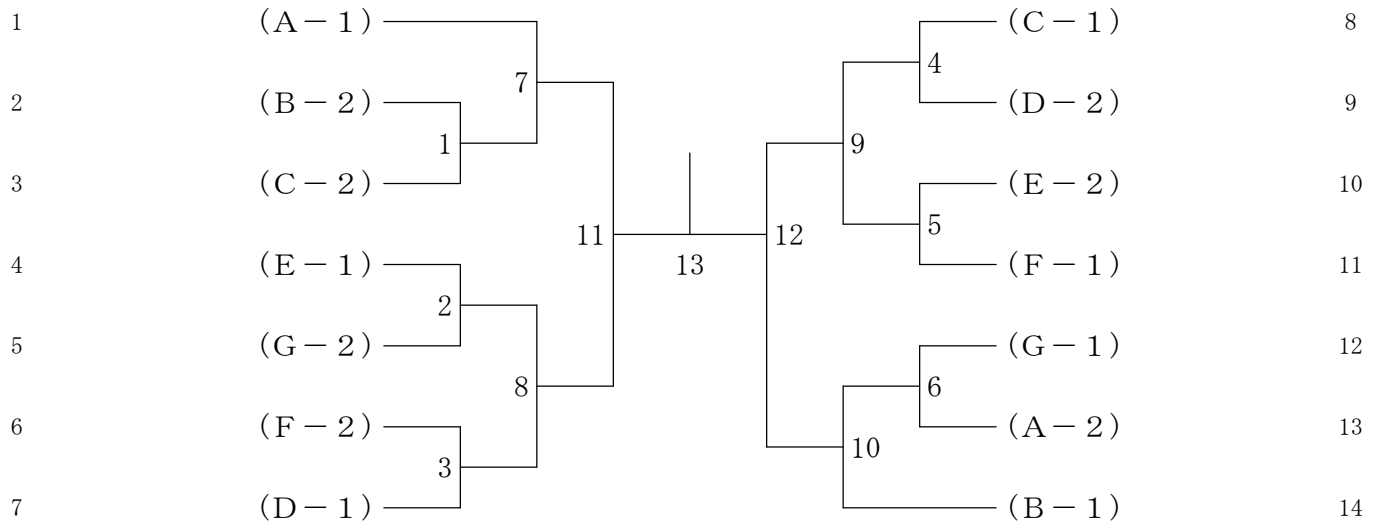
| 女子Cグループ<br>Fリーグ            | 湯浅 ちひろ② | 金子 友希乃② | 佐々木 璃礼② | 勝 敗 | 順 位 |
|----------------------------|---------|---------|---------|-----|-----|
| 湯浅 ちひろ②<br>(静内JBC[苫小牧])    | /       | 1       | 3       |     |     |
| 金子 友希乃②<br>(小樽スポーツ少年団[小樽]) | 1       | /       | 2       |     |     |
| 佐々木 璃礼②<br>(石狩ジュニア[札幌])    | 3       | 2       | /       |     |     |

| 女子Cグループ<br>Gリーグ         | 西山 桜② | 中田 世菜② | 前野 一花② | 勝 敗 | 順 位 |
|-------------------------|-------|--------|--------|-----|-----|
| 西山 桜②<br>(大中山少年団[函館])   | /     | 1      | 3      |     |     |
| 中田 世菜②<br>(島牧JBC[小樽])   | 1     | /      | 2      |     |     |
| 前野 一花②<br>(富川ジュニア[苫小牧]) | 3     | 2      | /      |     |     |

# 第20回 ダイハツ全国小学生ABCバドミントン大会 南北海道予選会

令和元年6月23日 千歳市開基記念総合武道館

## 女子Cグループ 決勝トーナメント



## 女子Cグループ下位トーナメント

