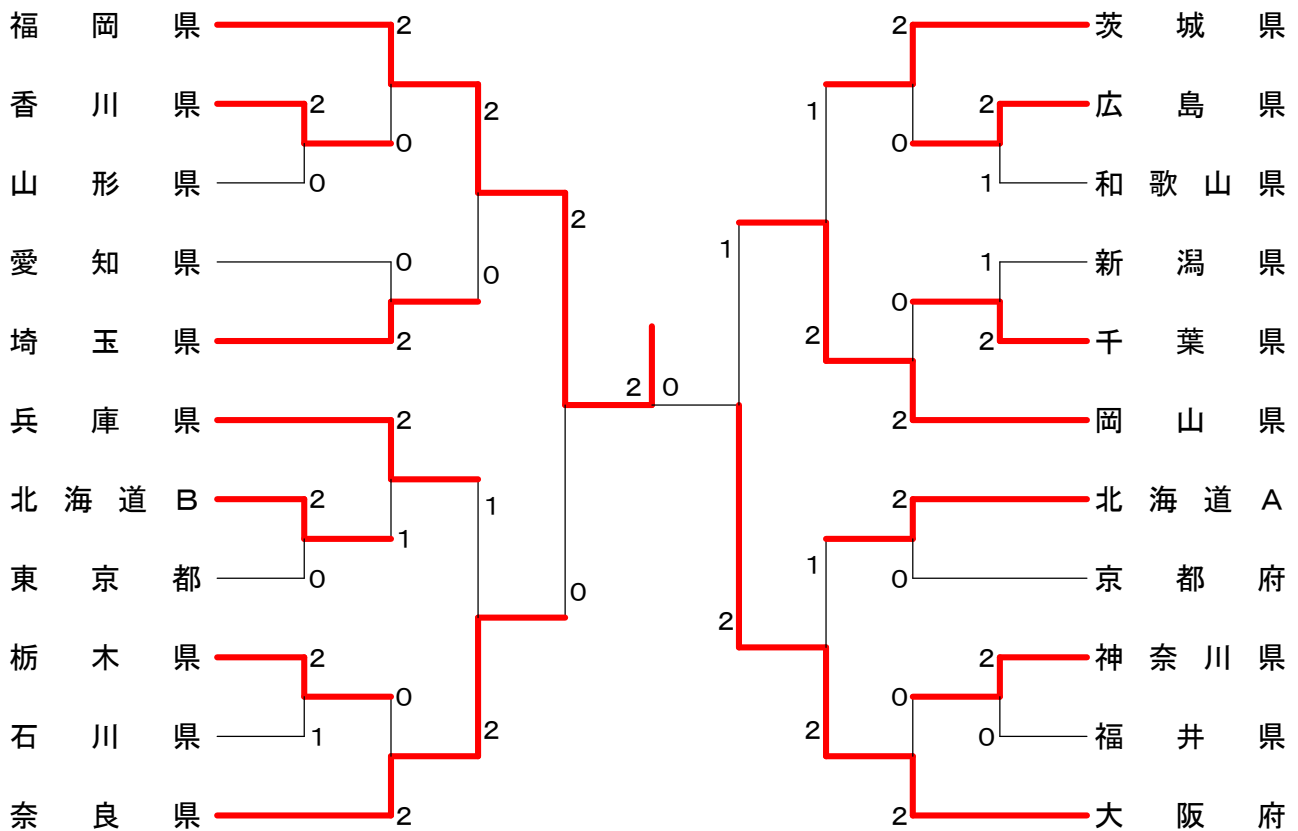


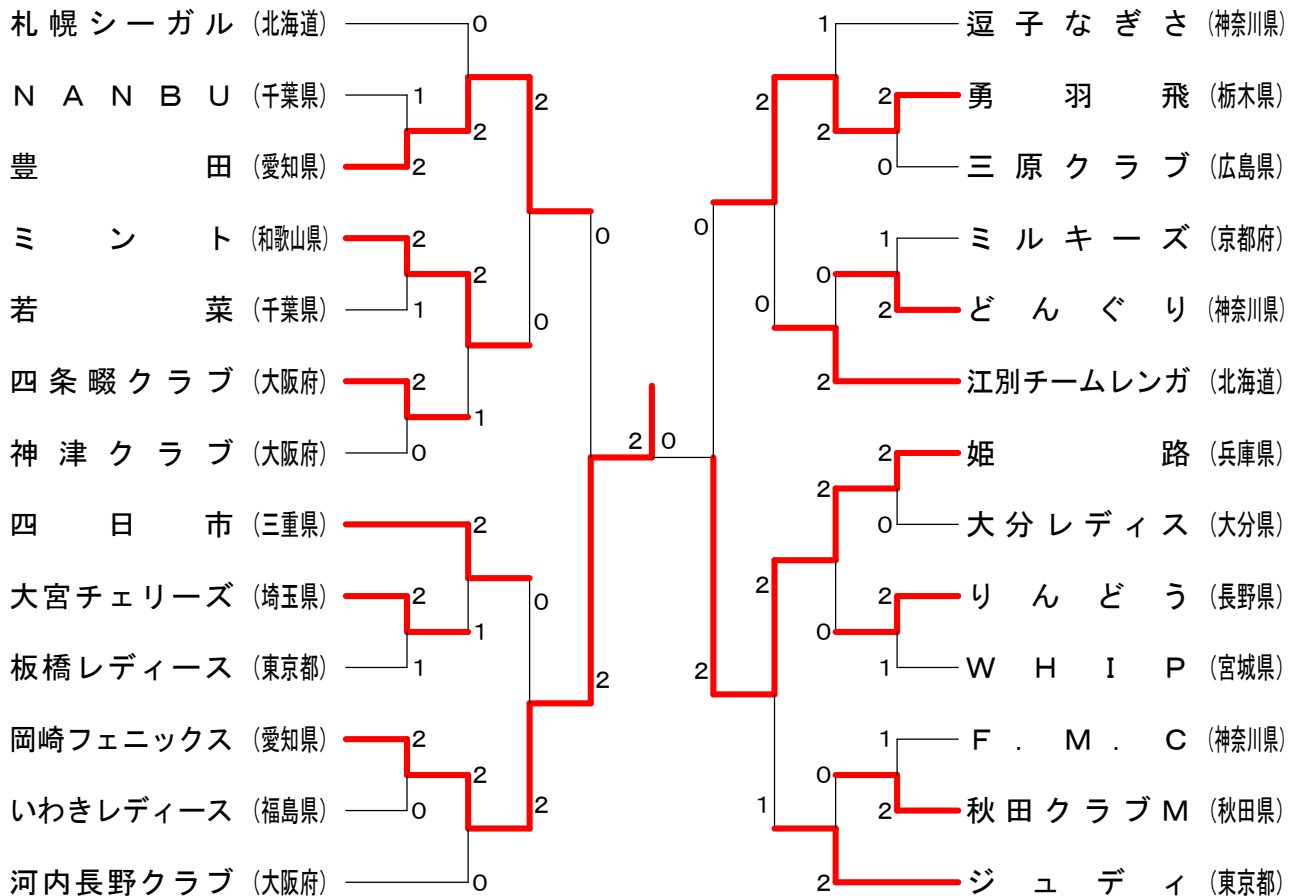
第30回 全日本レディースバドミントン選手権大会

平成24年8月1日-3日 北海道立総合体育センター（北海きたえーる）

都道府県対抗 決勝トーナメント



クラブ対抗 決勝トーナメント



<p>試合番号 1</p> <p>香川県 2-0 山形県</p> <p>小川 典子 2 $\begin{pmatrix} 21-10 \\ 21-8 \end{pmatrix}$ 0 笹原 智江 武田 華澄 0 沼澤 宏子</p> <p>武田 かおり 2 $\begin{pmatrix} 21-10 \\ 21-11 \end{pmatrix}$ 0 板垣 尚美 東条 美希 0 沼澤 真理子</p> <p>長谷川 淑子 () 柴田 美恵子 仙波 直枝 () 佐藤 美代子</p>	<p>試合番号 2</p> <p>北海道B 2-0 東京都</p> <p>川口 美与子 2 $\begin{pmatrix} 21-13 \\ 21-15 \end{pmatrix}$ 0 西城 真理子 鈴木 知子 0 佐藤 綾</p> <p>鈴木 由紀 2 $\begin{pmatrix} 12-21 \\ 21-17 \\ 21-15 \end{pmatrix}$ 1 土屋 展子 佐藤 理永 0 高崎 朋子</p> <p>藤井 雪枝 () 宮森 ソノエ 高橋 真紀 () 上田 佳代子</p>	<p>試合番号 3</p> <p>栃木県 2-1 石川県</p> <p>篠崎 悦子 1 $\begin{pmatrix} 18-21 \\ 21-12 \\ 13-21 \end{pmatrix}$ 2 越野 佳代 落合 愛美 0 池田 歩美</p> <p>笹井 美千恵 2 $\begin{pmatrix} 21-12 \\ 19-21 \\ 21-16 \end{pmatrix}$ 1 山田 陽子 堀江 圭子 0 寺田 睦子</p> <p>押久保 圭子 2 $\begin{pmatrix} 21-10 \\ 21-13 \end{pmatrix}$ 0 岡部 悦子 三富 久子 0 酒井 成美</p>
<p>試合番号 4</p> <p>広島県 2-1 和歌山県</p> <p>井下 由紀子 2 $\begin{pmatrix} 21-13 \\ 21-11 \end{pmatrix}$ 0 今井 智栄子 井上 真由美 0 石田 睦子</p> <p>滝口 明子 1 $\begin{pmatrix} 21-14 \\ 7-21 \\ 17-21 \end{pmatrix}$ 2 早 香代 榎本 百合子 0 木村 恵里</p> <p>松原 春美 2 $\begin{pmatrix} 21-3 \\ 21-17 \end{pmatrix}$ 0 西畑 七絵 田淵 雪江 0 山田 康子</p>	<p>試合番号 5</p> <p>千葉県 2-1 新潟県</p> <p>井戸 弘美 2 $\begin{pmatrix} 21-17 \\ 21-18 \end{pmatrix}$ 0 海津 景子 関根 尚子 0 村越 由紀子</p> <p>田中 光枝 0 $\begin{pmatrix} 20-22 \\ 15-21 \end{pmatrix}$ 2 中野 由美子 佐藤 恭子 0 倉島 政子</p> <p>久保 知佳子 2 $\begin{pmatrix} 21-19 \\ 21-11 \end{pmatrix}$ 0 鈴木 康子 平川 はるみ 0 樺沢 奈保子</p>	<p>試合番号 6</p> <p>神奈川県 2-0 福井県</p> <p>土屋 亜衣 2 $\begin{pmatrix} 21-19 \\ 21-13 \end{pmatrix}$ 0 岡田 忍 鶴田 江利香 0 浅田 晴美</p> <p>稲葉 明希 2 $\begin{pmatrix} 21-13 \\ 21-18 \end{pmatrix}$ 0 近葉 裕子 本沢 有美子 0 山本 亜妃子</p> <p>内藤 美智子 () 竹内 久美恵 渡辺 浩子 () 岩佐 起久子</p>
<p>試合番号 7</p> <p>福岡県 2-0 香川県</p> <p>谷口 智美 2 $\begin{pmatrix} 21-8 \\ 21-8 \end{pmatrix}$ 0 小川 典子 松田 美穂 0 武田 華澄</p> <p>金子 正子 1 $\begin{pmatrix} 21-12 \\ - \\ - \end{pmatrix}$ 0 武田 かおり 池尻 昭子 0 東条 美希</p> <p>池口 治美 () 長谷川 淑子 堂山 貴美子 () 仙波 直枝</p>	<p>試合番号 8</p> <p>埼玉県 2-0 愛知県</p> <p>伊藤 直美 2 $\begin{pmatrix} 21-15 \\ 21-15 \end{pmatrix}$ 0 真田 範子 北林 由佳 0 鎌田 佐耶果</p> <p>今津 裕美 2 $\begin{pmatrix} 21-15 \\ 21-15 \end{pmatrix}$ 0 鈴木 たまみ 天沼 夕希子 0 真木 千晴</p> <p>木村 奈々子 () 山西 智佳子 小島 トシ子 () 太田 礼子</p>	<p>試合番号 9</p> <p>兵庫県 2-1 北海道B</p> <p>上所 愛 0 $\begin{pmatrix} 17-21 \\ 14-21 \end{pmatrix}$ 2 川口 美与子 畑末 絵理香 0 鈴木 知子</p> <p>佐貴 理子 2 $\begin{pmatrix} 26-24 \\ 21-10 \end{pmatrix}$ 0 鈴木 由紀 稲田 百合 0 佐藤 理永</p> <p>山西 佳子 2 $\begin{pmatrix} 21-18 \\ 21-13 \end{pmatrix}$ 0 藤井 雪枝 佐伯 悦恵 0 高橋 真紀</p>
<p>試合番号 10</p> <p>奈良県 2-0 栃木県</p> <p>中川 章子 2 $\begin{pmatrix} 24-22 \\ 24-22 \end{pmatrix}$ 0 篠崎 悦子 平田 育美 0 落合 愛美</p> <p>小椋 もとこ 2 $\begin{pmatrix} 21-14 \\ 21-6 \end{pmatrix}$ 0 笹井 美千恵 宮脇 美保 0 堀江 圭子</p> <p>児玉 幸代 () 押久保 圭子 山本 邦子 () 三富 久子</p>	<p>試合番号 11</p> <p>茨城県 2-0 広島県</p> <p>柳瀬 美幾 2 $\begin{pmatrix} 21-11 \\ 21-11 \end{pmatrix}$ 0 井下 由紀子 佐々木 さおり 0 井上 真由美</p> <p>羽生 美恵 2 $\begin{pmatrix} 21-13 \\ 21-10 \end{pmatrix}$ 0 滝口 明子 谷島 めぐみ 0 榎本 百合子</p> <p>大黒 祥子 () 松原 春美 桑原 牧子 () 田淵 雪江</p>	<p>試合番号 12</p> <p>岡山県 2-0 千葉県</p> <p>岡野 由有佳 2 $\begin{pmatrix} 21-6 \\ 21-14 \end{pmatrix}$ 0 井戸 弘美 守屋 仁美 0 関根 尚子</p> <p>山下 良依 2 $\begin{pmatrix} 10-21 \\ 21-8 \\ 21-9 \end{pmatrix}$ 1 田中 光枝 香山 百合子 0 石川 こづえ</p> <p>後藤 恵 0 $\begin{pmatrix} 12-21 \\ 16-21 \end{pmatrix}$ 2 久保 知佳子 中原 千鶴 0 平川 はるみ</p>
<p>試合番号 13</p> <p>北海道A 2-0 京都府</p> <p>西尾 綾子 2 $\begin{pmatrix} 21-16 \\ 21-13 \end{pmatrix}$ 0 辻 陽子 星 千春 0 徳本 直子</p> <p>川島 満 2 $\begin{pmatrix} 21-13 \\ 21-9 \end{pmatrix}$ 0 杉本 有希子 石澤 優香 0 大上 典子</p> <p>菊地 千香 () 吉田 和美 粟飯原 朱美 () 堀次 奈津江</p>	<p>試合番号 14</p> <p>大阪府 2-0 神奈川県</p> <p>岡田 順子 2 $\begin{pmatrix} 21-15 \\ 21-13 \end{pmatrix}$ 0 土屋 亜衣 宇野 真弓 0 鶴田 江利香</p> <p>成平 薫 2 $\begin{pmatrix} 21-17 \\ 23-21 \end{pmatrix}$ 0 稲葉 明希 竹田 由美子 0 本沢 有美子</p> <p>胡 山 喬 () 内藤 美智子 山口 真由美 () 渡辺 浩子</p>	<p>試合番号 15</p> <p>福岡県 2-0 埼玉県</p> <p>谷口 智美 2 $\begin{pmatrix} 21-9 \\ 21-23 \\ 21-8 \end{pmatrix}$ 1 伊藤 直美 松田 美穂 0 北林 由佳</p> <p>金子 正子 2 $\begin{pmatrix} 21-11 \\ 21-13 \end{pmatrix}$ 0 今津 裕美 入沢 智美 0 天沼 夕希子</p> <p>池口 治美 () 木村 奈々子 堂山 貴美子 () 小島 トシ子</p>

<p>試合番号 16</p> <p>奈良県 2 - 1 兵庫県</p> <p>中川 章子 0 $\left(\begin{matrix} 9-21 \\ 16-21 \end{matrix} \right)$ 2 上所 愛 平田 育美</p> <p>小椋 もとこ 2 $\left(\begin{matrix} 21-19 \\ 15-21 \\ 21-19 \end{matrix} \right)$ 1 佐貴 理子 宮脇 美保</p> <p>児玉 幸代 2 $\left(\begin{matrix} 21-19 \\ 21-17 \end{matrix} \right)$ 0 山西 佳子 山本 邦子</p>	<p>試合番号 17</p> <p>岡山県 2 - 1 茨城県</p> <p>岡野 由有佳 2 $\left(\begin{matrix} 21-4 \\ 21-9 \end{matrix} \right)$ 0 柳瀬 美幾 守屋 仁美</p> <p>山下 良依 0 $\left(\begin{matrix} 18-21 \\ 13-21 \end{matrix} \right)$ 2 羽生 美恵 香山 百合子</p> <p>後藤 恵 2 $\left(\begin{matrix} 21-19 \\ 21-17 \end{matrix} \right)$ 0 大黒 祥子 中原 千鶴</p>	<p>試合番号 18</p> <p>大阪府 2 - 1 北海道A</p> <p>常井 理佐 1 $\left(\begin{matrix} 21-14 \\ 15-21 \\ 17-21 \end{matrix} \right)$ 2 西尾 綾子 宇野 真弓</p> <p>成平 薫 2 $\left(\begin{matrix} 21-14 \\ 21-15 \end{matrix} \right)$ 0 川島 満 竹田 由美子</p> <p>林 美津代 2 $\left(\begin{matrix} 21-19 \\ 22-24 \\ 21-16 \end{matrix} \right)$ 1 菊地 千香 胡 山 喬</p>
<p>試合番号 19</p> <p>福岡県 2 - 0 奈良県</p> <p>谷口 智美 2 $\left(\begin{matrix} 21-7 \\ 21-6 \end{matrix} \right)$ 0 中川 章子 松田 美穂</p> <p>金子 正子 2 $\left(\begin{matrix} 21-13 \\ 21-17 \end{matrix} \right)$ 0 小椋 もとこ 入沢 智美</p> <p>池口 治美 $\left(\quad \right)$ 児玉 幸代 堂山 貴美子</p>	<p>試合番号 20</p> <p>大阪府 2 - 1 岡山県</p> <p>常井 理佐 0 $\left(\begin{matrix} 4-21 \\ 9-21 \end{matrix} \right)$ 2 岡野 由有佳 宇野 真弓</p> <p>成平 薫 2 $\left(\begin{matrix} 21-12 \\ 21-10 \end{matrix} \right)$ 0 仁後 清美 竹田 由美子</p> <p>胡 山 喬 2 $\left(\begin{matrix} 21-6 \\ 21-17 \end{matrix} \right)$ 0 後藤 恵 山口 真由美</p>	<p>試合番号 21</p> <p>福岡県 2 - 0 大阪府</p> <p>谷口 智美 2 $\left(\begin{matrix} 21-7 \\ 21-15 \end{matrix} \right)$ 0 常井 理佐 松田 美穂</p> <p>金子 正子 2 $\left(\begin{matrix} 21-18 \\ 21-14 \end{matrix} \right)$ 0 成平 薫 入沢 智美</p> <p>池口 治美 $\left(\quad \right)$ 林 美津代 堂山 貴美子</p>

<p>試合番号 1</p> <p>豊田 2-1 NANBU</p> <p>菊地 貞子 2 $\begin{pmatrix} 21-10 \\ 21-14 \end{pmatrix}$ 0 河野 昌子 鈴木 昌子 2 $\begin{pmatrix} 21-10 \\ 21-14 \end{pmatrix}$ 0 渡辺 和美</p> <p>大西 しのぶ 0 $\begin{pmatrix} 18-21 \\ 11-21 \end{pmatrix}$ 2 小林 順子 島田 敦子 0 $\begin{pmatrix} 18-21 \\ 11-21 \end{pmatrix}$ 2 杉田 由記子</p> <p>近藤 綾 2 $\begin{pmatrix} 21-7 \\ 21-13 \end{pmatrix}$ 0 古内 浩子 吉田 淳子 2 $\begin{pmatrix} 21-7 \\ 21-13 \end{pmatrix}$ 0 山上 秀美</p>	<p>試合番号 2</p> <p>ミント 2-1 若菜</p> <p>志波 須美子 0 $\begin{pmatrix} 8-21 \\ 13-21 \end{pmatrix}$ 2 宮山 秀子 大谷 千秋 0 $\begin{pmatrix} 8-21 \\ 13-21 \end{pmatrix}$ 2 加藤 千佳子</p> <p>山角 聖美 2 $\begin{pmatrix} 23-21 \\ 21-14 \end{pmatrix}$ 0 沢辺 美智子 十倉 朱美 2 $\begin{pmatrix} 23-21 \\ 21-14 \end{pmatrix}$ 0 渡部 由美子</p> <p>国本 亜希代 2 $\begin{pmatrix} 21-9 \\ 21-8 \end{pmatrix}$ 0 松本 優子 前田 敦子 2 $\begin{pmatrix} 21-9 \\ 21-8 \end{pmatrix}$ 0 御簾納 とし子</p>	<p>試合番号 3</p> <p>四条畷クラブ 2-0 神津クラブ</p> <p>藁谷 留美子 2 $\begin{pmatrix} 22-20 \\ 24-22 \end{pmatrix}$ 0 吉川 秀子 坂口 ゆか 2 $\begin{pmatrix} 22-20 \\ 24-22 \end{pmatrix}$ 0 栗飯原 真紀</p> <p>辻 綾子 2 $\begin{pmatrix} 21-14 \\ 21-19 \end{pmatrix}$ 0 松本 サキ子 上田 理恵 2 $\begin{pmatrix} 21-14 \\ 21-19 \end{pmatrix}$ 0 藤井 知子</p> <p>北井 福代 () 林 智美 宮内 万智子 () 和田 万里子</p>
<p>試合番号 4</p> <p>大宮チエリーズ 2-1 板橋レディース</p> <p>遠藤 玲子 1 $\begin{pmatrix} 21-18 \\ 18-21 \\ 12-21 \end{pmatrix}$ 2 安藤 ひろむ 茂木 なみ 1 $\begin{pmatrix} 21-18 \\ 18-21 \\ 12-21 \end{pmatrix}$ 2 前江田 由子</p> <p>大串 広子 2 $\begin{pmatrix} 21-17 \\ 21-16 \end{pmatrix}$ 0 梯 栄子 茂木 美和 2 $\begin{pmatrix} 21-17 \\ 21-16 \end{pmatrix}$ 0 浅倉 文子</p> <p>小池 美智代 2 $\begin{pmatrix} 21-13 \\ 21-13 \end{pmatrix}$ 0 藤條 禎子 旗本 めぐみ 2 $\begin{pmatrix} 21-13 \\ 21-13 \end{pmatrix}$ 0 立松 晴美</p>	<p>試合番号 5</p> <p>岡崎フェニックス 2-0 いわきレディース</p> <p>南里 佳子 2 $\begin{pmatrix} 21-9 \\ 21-19 \end{pmatrix}$ 0 清水 正子 加納 千都世 2 $\begin{pmatrix} 21-9 \\ 21-19 \end{pmatrix}$ 0 和田 恵子</p> <p>廣永 光代 2 $\begin{pmatrix} 24-22 \\ 21-18 \end{pmatrix}$ 0 大木 弘美 野田 美奈子 2 $\begin{pmatrix} 24-22 \\ 21-18 \end{pmatrix}$ 0 山野辺 伸子</p> <p>西川 福美 () 佐々木 桂子 長田 都之 () 鈴木 恵美子</p>	<p>試合番号 6</p> <p>勇羽飛 2-0 三原クラブ</p> <p>藤丸 智寿子 2 $\begin{pmatrix} 16-21 \\ 21-15 \\ 21-17 \end{pmatrix}$ 1 中村 尚美 藤村 明子 2 $\begin{pmatrix} 16-21 \\ 21-15 \\ 21-17 \end{pmatrix}$ 1 大橋 貴子</p> <p>木村 理恵子 2 $\begin{pmatrix} 21-9 \\ 21-11 \end{pmatrix}$ 0 中田 優子 鈴木 あゆみ 2 $\begin{pmatrix} 21-9 \\ 21-11 \end{pmatrix}$ 0 上島 智子</p> <p>名古屋 真弓 () 高見 郁子 高崎 るみ子 () 三次 早苗</p>
<p>試合番号 7</p> <p>どんぐり 2-1 ミルキーズ</p> <p>橋本 誉子 1 $\begin{pmatrix} 24-22 \\ 14-21 \\ 7-21 \end{pmatrix}$ 2 高矢 順子 初沢 清美 1 $\begin{pmatrix} 24-22 \\ 14-21 \\ 7-21 \end{pmatrix}$ 2 前田 尚美</p> <p>柏野 純子 2 $\begin{pmatrix} 21-8 \\ 21-16 \end{pmatrix}$ 0 中塚 みゆき 斉藤 一江 2 $\begin{pmatrix} 21-8 \\ 21-16 \end{pmatrix}$ 0 津田 真樹子</p> <p>石井 みつ子 2 $\begin{pmatrix} 21-16 \\ 17-21 \\ 21-9 \end{pmatrix}$ 1 坂本 雅子 丸井 はるみ 2 $\begin{pmatrix} 21-16 \\ 17-21 \\ 21-9 \end{pmatrix}$ 1 星野 享子</p>	<p>試合番号 8</p> <p>姫路 2-0 大分レディース</p> <p>岩井 宏子 2 $\begin{pmatrix} 21-12 \\ 21-14 \end{pmatrix}$ 0 難波 里美 藤尾 恵生 2 $\begin{pmatrix} 21-12 \\ 21-14 \end{pmatrix}$ 0 横田 みゆき</p> <p>生木 由美 2 $\begin{pmatrix} 21-14 \\ 21-11 \end{pmatrix}$ 0 岡部 秀子 吉田 由紀子 2 $\begin{pmatrix} 21-14 \\ 21-11 \end{pmatrix}$ 0 三浦 敬子</p> <p>村上 由美 () 川嶋 るり子 一色 文子 () 下郡 雅子</p>	<p>試合番号 9</p> <p>りんどう 2-1 WHIP</p> <p>松山 八重子 0 $\begin{pmatrix} 8-21 \\ 14-21 \end{pmatrix}$ 2 平山 知美 松山 美咲 0 $\begin{pmatrix} 8-21 \\ 14-21 \end{pmatrix}$ 2 橋本 伊佐子</p> <p>大塚 真理 2 $\begin{pmatrix} 21-19 \\ 21-17 \end{pmatrix}$ 0 田口 淑恵 倉橋 郁恵 2 $\begin{pmatrix} 21-19 \\ 21-17 \end{pmatrix}$ 0 早坂 牧子</p> <p>福島 弘子 2 $\begin{pmatrix} 21-17 \\ 21-16 \end{pmatrix}$ 0 小田桐 幸乃 有賀 佳代子 2 $\begin{pmatrix} 21-17 \\ 21-16 \end{pmatrix}$ 0 龍山 朋子</p>
<p>試合番号 10</p> <p>秋田クラブM 2-1 F. M. C</p> <p>鈴木 孝子 2 $\begin{pmatrix} 15-21 \\ 21-15 \\ 30-29 \end{pmatrix}$ 1 定村 清美 三浦 真由美 2 $\begin{pmatrix} 15-21 \\ 21-15 \\ 30-29 \end{pmatrix}$ 1 吉岡 美由紀</p> <p>大塚 和香子 0 $\begin{pmatrix} 13-21 \\ 17-21 \end{pmatrix}$ 2 石山 葉子 石塚 美馨 0 $\begin{pmatrix} 13-21 \\ 17-21 \end{pmatrix}$ 2 永吉 かをり</p> <p>加藤 光子 2 $\begin{pmatrix} 17-21 \\ 21-17 \\ 21-16 \end{pmatrix}$ 1 久保田 静江 湊屋 桂子 2 $\begin{pmatrix} 17-21 \\ 21-17 \\ 21-16 \end{pmatrix}$ 1 西村 真由美</p>	<p>試合番号 11</p> <p>豊田 2-0 札幌シーガル</p> <p>島田 敦子 2 $\begin{pmatrix} 21-10 \\ 21-8 \end{pmatrix}$ 0 奈良 映子 鈴木 由恵 2 $\begin{pmatrix} 21-10 \\ 21-8 \end{pmatrix}$ 0 河西 絹子</p> <p>菊地 貞子 2 $\begin{pmatrix} 21-12 \\ 21-9 \end{pmatrix}$ 0 中野 智子 鈴木 昌子 2 $\begin{pmatrix} 21-12 \\ 21-9 \end{pmatrix}$ 0 吉川 千秋</p> <p>近藤 綾 () 大澤 洋子 吉田 淳子 () 石川 友子</p>	<p>試合番号 12</p> <p>ミント 2-1 四条畷クラブ</p> <p>志波 須美子 1 $\begin{pmatrix} 13-21 \\ 21-17 \\ 15-21 \end{pmatrix}$ 2 辻 綾子 大谷 千秋 1 $\begin{pmatrix} 13-21 \\ 21-17 \\ 15-21 \end{pmatrix}$ 2 上田 理恵</p> <p>国本 亜希代 2 $\begin{pmatrix} 16-21 \\ 25-23 \\ 21-17 \end{pmatrix}$ 1 藁谷 留美子 前田 敦子 2 $\begin{pmatrix} 16-21 \\ 25-23 \\ 21-17 \end{pmatrix}$ 1 坂口 ゆか</p> <p>山角 聖美 2 $\begin{pmatrix} 21-16 \\ 21-12 \end{pmatrix}$ 0 北井 福代 十倉 朱美 2 $\begin{pmatrix} 21-16 \\ 21-12 \end{pmatrix}$ 0 宮内 万智子</p>
<p>試合番号 13</p> <p>四日市 2-1 大宮チエリーズ</p> <p>東 エミ 0 $\begin{pmatrix} 18-21 \\ 22-24 \end{pmatrix}$ 2 大串 広子 中川 真由美 0 $\begin{pmatrix} 18-21 \\ 22-24 \end{pmatrix}$ 2 茂木 美和</p> <p>加藤 ひとみ 2 $\begin{pmatrix} 22-20 \\ 21-15 \end{pmatrix}$ 0 小池 美智代 前田 紀恵 2 $\begin{pmatrix} 22-20 \\ 21-15 \end{pmatrix}$ 0 旗本 めぐみ</p> <p>星野 陽子 2 $\begin{pmatrix} 22-20 \\ 23-21 \end{pmatrix}$ 0 牛久 裕子 山野 啓子 2 $\begin{pmatrix} 22-20 \\ 23-21 \end{pmatrix}$ 0 茂木 なみ</p>	<p>試合番号 14</p> <p>岡崎フェニックス 2-0 河内長野クラブ</p> <p>南里 佳子 2 $\begin{pmatrix} 21-8 \\ 15-21 \\ 21-11 \end{pmatrix}$ 1 田原 貞子 加納 千都世 2 $\begin{pmatrix} 21-8 \\ 15-21 \\ 21-11 \end{pmatrix}$ 1 川本 都美</p> <p>廣永 光代 2 $\begin{pmatrix} 21-15 \\ 21-19 \end{pmatrix}$ 0 青田 静香 野田 美奈子 2 $\begin{pmatrix} 21-15 \\ 21-19 \end{pmatrix}$ 0 石崎 昌子</p> <p>西川 福美 () 井脇 和子 長田 都之 () 野中 裕美</p>	<p>試合番号 15</p> <p>勇羽飛 2-1 逗子なぎさ</p> <p>藤村 明子 0 $\begin{pmatrix} 11-21 \\ 14-21 \end{pmatrix}$ 2 武井 典子 小島 和子 0 $\begin{pmatrix} 11-21 \\ 14-21 \end{pmatrix}$ 2 並木 茂子</p> <p>木村 理恵子 2 $\begin{pmatrix} 21-13 \\ 21-14 \end{pmatrix}$ 0 小野 淑美 鈴木 あゆみ 2 $\begin{pmatrix} 21-13 \\ 21-14 \end{pmatrix}$ 0 堀 越 泉</p> <p>名古屋 真弓 2 $\begin{pmatrix} 21-15 \\ 12-21 \\ 21-13 \end{pmatrix}$ 1 反田 由佳理 高崎 るみ子 2 $\begin{pmatrix} 21-15 \\ 12-21 \\ 21-13 \end{pmatrix}$ 1 宮澤 久美</p>

<p>試合番号 16</p> <p>江別チームレング 2-0 どんぐり</p> <p>吉田 香美 2 $\left(\begin{smallmatrix} 21-17 \\ 21-13 \end{smallmatrix} \right)$ 0 柏野 純子 継枝 美由起 0 齊藤 一江</p> <p>安部 宏子 2 $\left(\begin{smallmatrix} 21-19 \\ 21-16 \end{smallmatrix} \right)$ 0 東方 弥生 梅木 真琴 0 湯浅 裕子</p> <p>佐藤 由紀子 () 石井 みつ子 吉田 綾子 () 丸井 はるみ</p>	<p>試合番号 17</p> <p>姫 路 2-0 りんどう</p> <p>岩井 宏子 2 $\left(\begin{smallmatrix} 10-21 \\ 21-17 \\ 21-17 \end{smallmatrix} \right)$ 1 松山 八重子 藤尾 恵生 1 松山 美咲</p> <p>生木 由美 2 $\left(\begin{smallmatrix} 21-13 \\ 21-6 \end{smallmatrix} \right)$ 0 大塚 真理 吉田 由紀子 0 倉橋 郁恵</p> <p>村上 由美 () 福島 弘子 一色 文子 () 有賀 佳代子</p>	<p>試合番号 18</p> <p>ジュディ 2-0 秋田クラブM</p> <p>齊藤 くに江 2 $\left(\begin{smallmatrix} 10-21 \\ 21-16 \\ 21-18 \end{smallmatrix} \right)$ 1 大塚 和香子 山本 泉 1 石塚 美馨</p> <p>石井 昌美 2 $\left(\begin{smallmatrix} 18-21 \\ 21-9 \\ 21-16 \end{smallmatrix} \right)$ 1 鈴木 孝子 仙波 広子 1 三浦 真由美</p> <p>関口 陽子 (21-7) 加藤 光子 大関 萬里子 () 湊屋 桂子</p>
<p>試合番号 19</p> <p>豊 田 2-0 ミント</p> <p>近藤 綾 2 $\left(\begin{smallmatrix} 21-16 \\ 15-21 \\ 21-12 \end{smallmatrix} \right)$ 1 山角 聖美 吉田 淳子 1 十倉 朱美</p> <p>菊地 貞子 2 $\left(\begin{smallmatrix} 21-9 \\ 21-5 \end{smallmatrix} \right)$ 0 志波 須美子 鈴木 昌子 0 大谷 千秋</p> <p>島田 敦子 () 国本 亜希代 鈴木 由恵 () 前田 敦子</p>	<p>試合番号 20</p> <p>岡崎フェニックス 2-0 四日市</p> <p>西川 福美 2 $\left(\begin{smallmatrix} 21-17 \\ 21-16 \end{smallmatrix} \right)$ 0 加藤 ひとみ 長田 都之 0 前田 紀恵</p> <p>廣永 光代 2 $\left(\begin{smallmatrix} 21-7 \\ 23-21 \end{smallmatrix} \right)$ 0 東 エミ 野田 美奈子 0 中川 真由美</p> <p>森田 華奈恵 () 星野 陽子 加納 千都世 () 山野 啓子</p>	<p>試合番号 21</p> <p>勇羽飛 2-0 江別チームレング</p> <p>藤丸 智寿子 2 $\left(\begin{smallmatrix} 21-19 \\ 17-21 \\ 21-13 \end{smallmatrix} \right)$ 1 佐藤 由紀子 藤村 明子 1 吉田 綾子</p> <p>木村 理恵子 2 $\left(\begin{smallmatrix} 16-21 \\ 22-20 \\ 21-18 \end{smallmatrix} \right)$ 1 吉田 香美 鈴木 あゆみ 1 継枝 美由起</p> <p>名古屋 真弓 (8-6) 安部 宏子 高崎 るみ子 () 梅木 真琴</p>
<p>試合番号 22</p> <p>姫 路 2-1 ジュディ</p> <p>岩井 宏子 0 $\left(\begin{smallmatrix} 19-21 \\ 18-21 \end{smallmatrix} \right)$ 2 齊藤 くに江 藤尾 恵生 2 山本 泉</p> <p>生木 由美 2 $\left(\begin{smallmatrix} 21-17 \\ 21-13 \end{smallmatrix} \right)$ 0 石井 昌美 吉田 由紀子 0 仙波 広子</p> <p>村上 由美 2 $\left(\begin{smallmatrix} 17-21 \\ 21-17 \\ 21-12 \end{smallmatrix} \right)$ 1 関口 陽子 一色 文子 1 大関 萬里子</p>	<p>試合番号 23</p> <p>岡崎フェニックス 2-0 豊 田</p> <p>南里 佳子 2 $\left(\begin{smallmatrix} 21-18 \\ 21-15 \end{smallmatrix} \right)$ 0 菊地 貞子 加納 千都世 0 鈴木 昌子</p> <p>廣永 光代 2 $\left(\begin{smallmatrix} 21-19 \\ 21-17 \end{smallmatrix} \right)$ 0 鈴木 由恵 野田 美奈子 0 吉田 淳子</p> <p>西川 福美 (7-3) 近藤 綾 長田 都之 () 島田 敦子</p>	<p>試合番号 24</p> <p>姫 路 2-0 勇羽飛</p> <p>岩井 宏子 2 $\left(\begin{smallmatrix} 18-21 \\ 21-15 \\ 21-16 \end{smallmatrix} \right)$ 1 藤丸 智寿子 藤尾 恵生 1 藤村 明子</p> <p>生木 由美 2 $\left(\begin{smallmatrix} 21-19 \\ 14-21 \\ 21-16 \end{smallmatrix} \right)$ 1 木村 理恵子 吉田 由紀子 1 鈴木 あゆみ</p> <p>村上 由美 1 $\left(\begin{smallmatrix} 10-21 \\ 22-20 \end{smallmatrix} \right)$ 1 名古屋 真弓 一色 文子 1 高崎 るみ子</p>
<p>試合番号 25</p> <p>岡崎フェニックス 2-0 姫 路</p> <p>南里 佳子 2 $\left(\begin{smallmatrix} 21-6 \\ 21-10 \end{smallmatrix} \right)$ 0 岩井 宏子 加納 千都世 0 藤尾 恵生</p> <p>廣永 光代 2 $\left(\begin{smallmatrix} 17-21 \\ 21-8 \\ 21-6 \end{smallmatrix} \right)$ 1 生木 由美 野田 美奈子 1 吉田 由紀子</p> <p>西川 福美 (18-21) 村上 由美 長田 都之 (11-5) 一色 文子</p>		