

第31回 北海道小学生バドミントン大会

平成24年8月25日-26日 小樽市総合体育館

6年男子シングルス (6BS)

1	渡邊 丞 ⑥ (旭川) (旭川北光バドミントン少年団)	2	佐藤 陸 ⑥ (北空知) (深川ファミリー (FA) 少年団)	23
2	川西 翼 ⑥ (十勝) (幕別 JBC)	2	藤山 柁平 ⑥ (苫小牧) (苫小牧リトル)	24
3	柴田 康平 ⑥ (小樽) (西陵小)	1	林 尚樹 ⑥ (旭川) (高台バドミントン少年団)	25
4	出家 正太 ⑥ (室蘭) (水元地区バドミントンスポーツ少年団)	0	高橋 貴季 ⑥ (南空知) (S. B. P 鈴羽)	26
5	泉 和宏 ⑥ (北見) (遠軽バドミントン少年団)	0	大井 済聡 ⑥ (小樽) (小樽銭函ジュニア)	27
6	木村 涼太 ⑥ (苫小牧) (苫小牧リトル)	0	佐々木 祐輔 ⑥ (室蘭) (豊浦ファイターズ)	28
7	清水 一輝 ⑥ (十勝) (芽室少年団)	0	佐々木 康汰 ⑥ (函館) (森バドミントン少年団)	29
8	矢萩 千聖 ⑥ (釧根) (花咲小)	0	桑原 悠人 ⑥ (札幌) (札幌西ジュニア)	30
9	平沢 竜太 ⑥ (北空知) (滝川中央ジュニアバドミントンクラブ)	0	大友 斗夢 ⑥ (十勝) (帯広豊成少年団)	31
10	中村 太成 ⑥ (函館) (さわら少年団)	2	山下 孝行 ⑥ (釧根) (花咲小)	32
11	桜本 侖辰 ⑥ (南空知) (刈田ジュニア)	2	木津 輝 ⑥ (旭川) (愛宕東バドミントン少年団)	33
12	加藤 太基 ⑥ (室蘭) (豊浦ファイターズ)	2	福士 和真 ⑥ (函館) (北斗上磯ジュニア)	34
13	浅井 颯太 ⑥ (釧根) (西竹小)	0	加藤 諒 ⑥ (小樽) (朝里 JBC)	35
14	永井 颯人 ⑥ (苫小牧) (白老ジュニア)	2	松田 光稀 ⑥ (北見) (豊住バドミントン少年団)	36
15	小林 東矢 ⑥ (札幌) (白石ジュニア)	2	深田 幹人 ⑥ (南空知) (志文 JBC)	37
16	前田 智基 ⑥ (旭川) (東光小バドミントン少年団)	0	寺垣 洸一朗 ⑥ (室蘭) (港南飛翔バドミントンクラブ)	38
17	平瀬 太一 ⑥ (小樽) (小樽銭函ジュニア)	2	澁谷 剛樹 ⑥ (釧根) (茶路小)	39
18	志村 魁斗 ⑥ (十勝) (帯広栄バドミントン少年団)	2	菅原 睦生 ⑥ (苫小牧) (大成バドミントン同好会)	40
19	杉本 皓紀 ⑥ (北見) (北見市バドミントン少年団)	0	舟山 昂汰 ⑥ (北空知) (滝川中央ジュニアバドミントンクラブ)	41
20	長井 勝志 ⑥ (南空知) (若松ジュニア)	0	大塚 蓮 ⑥ (釧根) (花咲小)	42
21	阿部 匠真 ⑥ (旭川) (インパクト)	2	宮井 才知 ⑥ (十勝) (鈴蘭少年団)	43
22	澤田 伊吹 ⑥ (函館) (山の手ジュニアBC)	2	山村 勇人 ⑥ (旭川) (旭川北光バドミントン少年団)	44
		三位決定戦		
	渡邊 丞 ⑥ (旭川) (旭川北光バドミントン少年団)	2		
	佐藤 陸 ⑥ (北空知) (深川ファミリー (FA) 少年団)	0		

第31回 北海道小学生バドミントン大会

平成24年8月25日-26日 小樽市総合体育館
6年男子ダブルス (6BD)

1	佐野 大輔 ⑥ 福村 龍 ⑥ (東光小バドミントン少年団)	(旭川)	2	2	2	2	奥秋 祐人 ⑥ 尾崎 透生 ⑥ (帯広ジュニアバドミントンクラブ)	(十勝)	15
2	久江 颯羅 ⑥ 山崎 聖弥 ⑥ (陸別バドミントン少年団)	(十勝)	2	2	2	2	齋藤 兵真 ⑥ 谷口 力哉 ⑥ (新富バドミントンスポーツクラブ)	(旭川)	16
3	神奈 優介 ⑥ 荒 誠人 ⑥ (伊達バドミントンスポーツ少年団)	(室蘭)	0	0	0	0	細川 竜宏 ⑥ 細川 竜牙 ⑥ (水元地区バドミントンスポーツ少年団)	(室蘭)	17
4	野呂 剣一 ⑥ 若林 雅 ⑥ (美唄少年団)	(南空知)	2	2	2	2	村上 晃也 ⑥ 永井 寛士 ⑤ (函館ベアーズ)	(函館)	18
5	若狭 柊真 ⑥ 渡辺 大和 ⑤ (北斗上磯ジュニア)	(函館)	0	0	0	1	稲垣 健太 ⑥ 石橋 滉太 ⑥ (旭川峻雲バドミントン少年団)	(旭川)	19
6	酒井 海翔 ⑥ 大門 遼 ⑥ (小樽SAWAジュニア)	(小樽)	0	1	0	0	中村 敏人 ⑥ 堺 涼 ⑥ (白石ジュニア)	(札幌)	20
7	黒田 大地 ⑥ 松本 拓馬 ⑥ (多度志バドミントン少年団)	(北空知)	2	2	0	X	竹田 一輝 ⑥ 佐々木 直雅 ⑥ (小樽SAWAジュニア)	(小樽)	21
8	田上 侑生 ⑥ 鈴木 陸大 ⑥ (芽室少年団)	(十勝)	2	2	2	2	高橋 駿哉 ⑥ 白木 瑠 ⑥ (芽室少年団)	(十勝)	22
9	蛭子 海斗 ⑥ 蛭子 陸斗 ⑥ (落石小)	(釧根)	0	2	0	1	水野 亜怜 ⑥ 佐藤 鴻多 ⑥ (東光小バドミントン少年団)	(旭川)	23
10	佐々木 佑輔 ⑥ 長谷部 貴大 ⑥ (新富バドミントンスポーツクラブ)	(旭川)	0	0	0	0	丸 幸太 ⑥ 本間 亮汰 ⑥ (蘭川峡ジュニアバドミントンクラブ)	(北空知)	24
11	工藤 蒼大 ⑥ 本間 風太 ⑥ (登別バドミントンスポーツ少年団)	(室蘭)	0	0	0	2	渡辺 貴也 ⑥ 片田 淳一 ⑥ (苫小牧リトル)	(苫小牧)	25
12	平岡 和真 ⑥ 佐藤 央都 ⑥ (朝里JBC)	(小樽)	1	0	0	0	池田 康太 ⑥ 高田 兼太郎 ⑥ (ニセコバドミントン少年団)	(小樽)	26
13	川島 涼太 ⑥ 吉本 聖 ⑥ (近文第二スポーツ少年団)	(旭川)	2	2	1	2	平元 康生 ⑥ 田川 滉樹 ⑤ (札幌遊羽ジュニア)	(札幌)	27
14	岡嶋 慧 ⑥ 野上 拓哉 ⑥ (大同ジュニア)	(札幌)	2	2	2	2	大上 陸 ⑥ 吉田 稜 ⑤ (田仁バドクラブ)	(室蘭)	28
	岡嶋 慧 ⑥ 野上 拓哉 ⑥ (大同ジュニア)	(札幌)	三位決定戦			2			
	高橋 駿哉 ⑥ 白木 瑠 ⑥ (芽室少年団)	(十勝)			0				

第31回 北海道小学生バドミントン大会

平成24年8月25日-26日 小樽市総合体育館

5年男子シングルス (5BS)

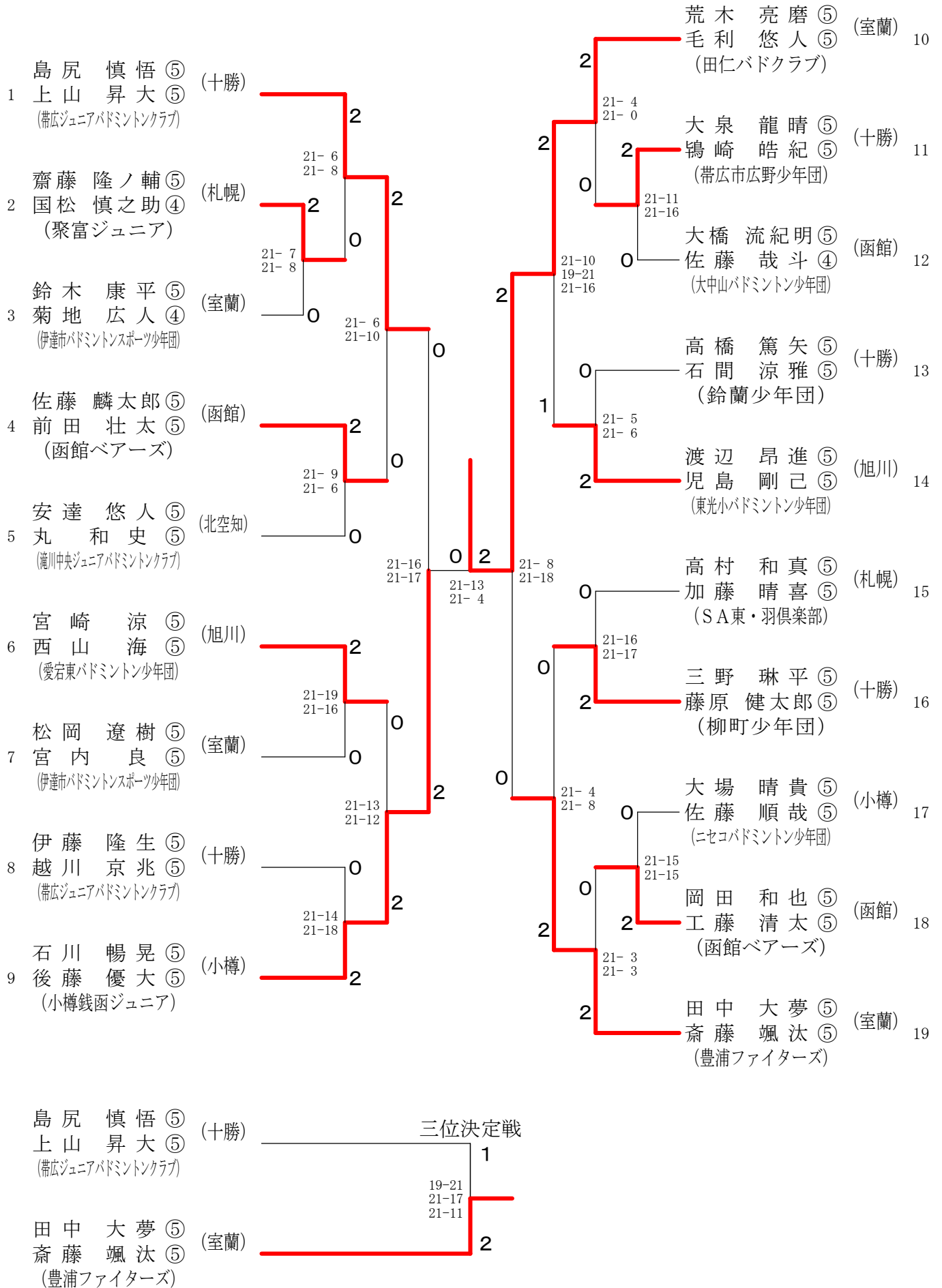
1	伊東 駿 ⑤ (札幌) (札幌清田ジュニア)	2	平田 翔吾 ⑤ (室蘭) (豊浦ファイターズ)	24
2	藤原 泰晟 ⑤ (旭川) (インパクト)	2	松井 勇人 ⑤ (十勝) (帯広栄バドミントン少年団)	25
3	泉田 尊 ⑤ (苫小牧) (苫小牧リトル)	0	竹ヶ原理人 ⑤ (釧根) (白糠小)	26
4	中村 陸 ⑤ (函館) (函館ベアーズ)	2	大屋 祐介 ⑤ (苫小牧) (苫小牧リトル)	27
5	中河 雅喜 ⑤ (釧根) (茶路小)	1	樫村 拓真 ⑤ (札幌) (中央BC)	28
6	堀下 剛士朗 ⑤ (北空知) (あすなろ)	2	伊勢谷 泰生 ⑤ (南空知) (美唄少年団)	29
7	江渕 竜介 ⑤ (旭川) (愛宕東バドミントン少年団)	2	辰宮 大翼 ⑤ (函館) (山の手ジュニアBC)	30
8	新山 稀璃亜 ⑤ (南空知) (飛翔会)	0	山口 吏玖 ⑤ (十勝) (芽室少年団)	31
9	宮田 泰地 ⑤ (北見) (北見市バドミントン少年団)	0	宇野 敦浩 ⑤ (小樽) (小樽少年団)	32
10	内田 起世紀 ⑤ (十勝) (帯広市広野少年団)	2	岡崎 夏太 ⑤ (札幌) (大同ジュニア)	33
11	渡部 翼 ⑤ (室蘭) (豊浦ファイターズ)	2	杉本 健太 ⑤ (釧根) (西竹小)	34
12	池田 智哉 ⑤ (十勝) (芽室少年団)	2	橘 弥麻斗 ⑤ (旭川) (高台バドミントン少年団)	35
13	森田 輝 ⑤ (南空知) (長沼少年団)	0	阿部 奏大 ⑤ (釧根) (釧路ジュニア)	36
14	中尾 秀虎 ⑤ (釧根) (富原RETT)	2	狩野 友基 ⑤ (函館) (北斗上磯ジュニア)	37
15	池田 椋 ⑤ (旭川) (富良野バドミントン・ジュニア・クラブ)	2	佐々木 健介 ⑤ (苫小牧) (大成バドミントン同好会)	38
16	谷 文登 ⑤ (札幌) (札幌西ジュニア)	1	高橋 颯 ⑤ (十勝) (帯広豊成少年団)	39
17	丸谷 篤史 ⑤ (苫小牧) (大成バドミントン同好会)	2	阿部 真心 ⑤ (旭川) (インパクト)	40
18	川端 涼介 ⑤ (名寄) (稚内イースタン少年団)	0	結田 瑛介 ⑤ (小樽) (朝里JBC)	41
19	佐々木 魁 ⑤ (室蘭) (水元地区バドミントンスポーツ少年団)	2	笹 慶真 ⑤ (北見) (北見市バドミントン少年団)	42
20	大場 蒼太 ⑤ (小樽) (ニセコバドミントン少年団)	0	田中 陽 ⑤ (旭川) (忠和クラブ)	43
21	上地 隼人 ⑤ (北見) (豊住バドミントン少年団)	0	久光 孝弘 ⑤ (北空知) (SBS)	44
22	星野 慧 ⑤ (札幌) (札幌南小)	2	太田 竣 ⑤ (室蘭) (登別バドミントンスポーツ少年団)	45
23	廣岡 幸 ⑤ (函館) (北斗上磯ジュニア)	2	岡本 涼太郎 ⑤ (南空知) (若松ジュニア)	46
			林 寿輝 弥 ⑤ (札幌) (札幌遊羽ジュニア)	47

三位決定戦

廣岡 幸 ⑤ (函館) (北斗上磯ジュニア)	0
辰宮 大翼 ⑤ (函館) (山の手ジュニアBC)	2

第31回 北海道小学生バドミントン大会

平成24年8月25日-26日 小樽市総合体育館
5年男子ダブルス (5BD)



第31回 北海道小学生バドミントン大会

平成24年8月25日 - 26日 小樽市総合体育館

4年男子シングルス (4BS)

1	飛田 修 ④ (十勝) (上美生シャトルジュニア)	21-6 21-3	2	大隅 惟翔 ④ (北見) (豊住バドミントン少年団)	21-7 21-12	28
2	長尾 流空 ④ (釧根) (白糠小)	21-10 21-15	2	菊地 陸哉 ③ (旭川) (愛宕東バドミントン少年団)	10-21 21-17 21-13	29
3	阿部 流空 ③ (小樽) (高野JBC)	21-7 21-15	0	太田 蓮 ③ (室蘭) (登別バドミントンスポーツ少年団)	21-12 21-17	30
4	中川 開 ③ (室蘭) (登別バドミントンスポーツ少年団)	21-18 21-11	2	三橋 颯 ④ (苫小牧) (苫小牧リトル)	21-10 21-8	31
5	富樫 柚月 ④ (札幌) (SA東・羽倶楽部)	21-9 21-10	0	長船 達也 ③ (小樽) (ニセコバドミントン少年団)	21-14 21-17	32
6	砂原 泰斗 ③ (函館) (函館ベアーズ)	21-18 21-17	2	菅原 真翔 ④ (十勝) (上美生シャトルジュニア)	21-9 21-13	33
7	新山 世陸 ④ (南空知) (飛翔会)	21-13 21-10	0	佐々木 蓮太 ④ (函館) (森バドミントン少年団)	23-21 21-15	34
8	岡田 文太 ④ (北空知) (多度志バドミントン少年団)	21-17 21-13	2	荒川 彰来 ④ (旭川) (旭川雲バドミントン少年団)	21-11 21-17	35
9	岩戸 和磨 ④ (旭川) (旭川陵雲バドミントン少年団)	21-11 17-21 22-20	1	梅内 飛翔 ④ (釧根) (上風連小)	21-14 21-14	36
10	西根 寛弥 ③ (苫小牧) (貫気別バドミントン少年団)	21-15 21-19	0	日詰 慶徳 ④ (小樽) (朝里JBC)	21-6 21-16	37
11	渡邊 拓斗 ④ (北見) (丸瀬布バドミントン少年団)	21-11 21-6	2	関根 陸 ④ (十勝) (芽室バドミントン少年団)	21-7 21-18	38
12	坂井 佑公人 ④ (釧根) (落石小)	14-21 21-15 21-15	0	廣川 蒼馬 ④ (札幌) (札幌羽桜BC)	21-19 21-14	39
13	渡辺 剛 ④ (小樽) (泊村バドミントン愛好会)	21-7 21-8	0	本所 拓真 ④ (北空知) (龍川中央ジュニアバドミントンクラブ)	21-8 21-15	40
14	木津 健斗 ④ (旭川) (愛宕東バドミントン少年団)	21-3 21-15	2	細岡 虎哲 ④ (南空知) (岩見沢JUNIOR)	21-12 21-9	41
15	北条 知優 ④ (札幌) (札幌北ジュニア)	21-6 21-5	0	伊藤 和馬 ④ (十勝) (芽室バドミントン少年団)	21-7 21-4	42
16	大森 諄 ③ (函館) (大野ジュニアバドミントン)	21-18 22-20	0	野村 拓海 ④ (旭川) (東光小バドミントン少年団)	21-8 21-5	43
17	吉田 翼 ③ (室蘭) (田仁バドクラブ)	21-6 21-5	2	竹内 裕瑛 ④ (札幌) (SA東・羽倶楽部)	19-21 21-7 21-16	44
18	井上 拓哉 ③ (北見) (網走ジュニアバドミントン少年団)	21-4 21-8	2	崎野 翔太 ② (北空知) (あすなろ)	21-7 21-5	45
19	青木 陵汰 ④ (小樽) (ニセコバドミントン少年団)	21-11 21-8	0	酒井 晟壮 ④ (小樽) (小樽SAWAジュニア)	21-11 21-11	46
20	増田 洋五豊 ④ (十勝) (帯広市広野少年団)	21-17 19-21 21-12	2	小向 敦士 ④ (苫小牧) (貫気別バドミントン少年団)	21-14 21-10	47
21	阿部 学斗 ① (釧根) (釧路ジュニア)	21-14 21-15	0	木下 晴太 ② (釧根) (富原RETT)	21-8 21-9	48
22	佐々木 詠基 ③ (苫小牧) (苫小牧ジュニアBC)	15-21 21-19 21-18	2	西野 颯太 ③ (札幌) (聚富ジュニア)	21-18 21-5	49
23	宇高 駿佑 ③ (南空知) (刈田ジュニア)	21-5 21-6	2	美濃 一輝 ④ (南空知) (飛翔会)	21-2 21-3	50
24	三浦 蓮 ④ (小樽) (潮路小)	21-7 21-11	1	長野 智青 ② (北見) (北見市バドミントン少年団)	21-3 21-4	51
25	板垣 智也 ④ (北空知) (MBJSココバト)	23-21 17-21 21-16	1	小林 天馬 ③ (小樽) (泊村バドミントン愛好会)	21-3 21-6	52
26	小野寺 琉悠 ③ (旭川) (旭川北光バドミントン少年団)	21-1 21-2	2	中村 周平 ③ (函館) (大野ジュニアバドミントン)	21-4 21-4	53
27	木野 舜悟 ④ (札幌) (北野平小)		2	毛利 隼人 ④ (室蘭) (田仁バドクラブ)		54
	飛田 修 ④ (十勝) (上美生シャトルジュニア)	17-21 21-16 21-12	2			
	細岡 虎哲 ④ (南空知) (岩見沢JUNIOR)		1			

三位決定戦

第31回 北海道小学生バドミントン大会

平成24年8月25日-26日 小樽市総合体育館
4年男子ダブルス (4BD)

1	市橋 実乗④ 三浦 和恩④ (高台バドミントン少年団)	(旭川)	2	加藤 拓未③ 原 康太④ (森バドミントン少年団)	(函館)	15
2	佐々木 玲音④ 宮下 真翔④ (森バドミントン少年団)	(函館)	0	佐藤 類④ 桶矢 篤樹④ (滝川フルールジュニア)	(北空知)	16
3	小畑 亮③ 村林 航光② (朝里JBC)	(小樽)	0	佐々木 優吏④ 平尾 太頌③ (旭川東栄バドミントン少年団)	(旭川)	17
4	西野 和馬④ 佐藤 心③ (南幌少年団)	(南空知)	0	中谷 冠太③ 下村 輝喜③ (大同ジュニア)	(札幌)	18
5	篠原 元気④ 佐藤 夏月生③ (滝川中央ジュニアバドミントンクラブ)	(北空知)	2	高橋 仁④ 高橋 然④ (帯広豊成ジュニアバドミントンクラブ)	(十勝)	19
6	山内 草人④ 堀 隼④ (帯広市広野少年団)	(十勝)	2	市川 三士郎② 酒井 雲聖① (小樽S.A.W.Aジュニア)	(小樽)	20
7	長野 智空④ 高山 悠大③ (北見市バドミントン少年団)	(北見)	2	大野 麗央④ 松永 空大④ (水元地区バドミントンスポーツ少年団)	(室蘭)	21
8	大井 濟嘉② 盛 寛太① (小樽銭函ジュニア)	(小樽)	2	宍戸 銀次朗④ 黒田 太洋③ (多度志バドミントン少年団)	(北空知)	22
9	広尾 海周④ 廣尾 龍郁③ (厚内バドミントン少年団)	(十勝)	1	川村 柊斗③ 今 海智③ (北斗上磯ジュニア)	(函館)	23
10	新藤 翔馬④ 佐藤 健臣③ (港南飛翔バドミントンクラブ)	(室蘭)	0	林 大耀③ 辻 友哉③ (高台バドミントン少年団)	(旭川)	24
11	長田 昊途② 小山内 康晴② (北斗上磯ジュニア)	(函館)	2	石川 卓人④ 宇野 和博③ (小樽少年団)	(小樽)	25
12	岩間 琉哉③ 寺町 和成④ (芽室町バドミントン少年団)	(十勝)	2	吉野 友基④ 鈴木 奏楽④ (聚富ジュニア)	(札幌)	26
13	佐々木 亮④ 上村 咲良④ (旭川北光バドミントン少年団)	(旭川)	0	高橋 颯太④ 小野 和史④ (水元地区バドミントンスポーツ少年団)	(室蘭)	27
14	山家 一紗④ 池田 侑輝③ (S.A.東・羽倶楽部)	(札幌)	2	大久保 竜斗④ 加納 匠④ (芽室町バドミントン少年団)	(十勝)	28
	長野 智空④ 高山 悠大③ (北見市バドミントン少年団)	(北見)	三位決定戦			
	中谷 冠太③ 下村 輝喜③ (大同ジュニア)	(札幌)	0	2		

第31回 北海道小学生バドミントン大会

平成24年8月25日-26日 小樽市総合体育館

6年女子シングルス (6GS)

1	開発 莉子 ⑥ (南空知) (シャトルハント)	2	館 彩香 ⑥ (南空知) (刈田ジュニア)	27			
2	金子 葉苑 ⑥ (室蘭) (伊達市バドミントンスポーツ少年団)	0	21-5 21-6 江丸 明音 ⑥ (小樽) (朝里 J B C)	28			
3	吉田 尚生 ⑥ (旭川) (信勝バドミントン・ジュニア・クラブ)	2	0	21-18 21-10 宮平 愛梨 ⑥ (札幌) (中央 B C)	29		
4	張間 陽葉 ⑥ (名寄) (稚内ラヴオールジュニア)	0	21-12 21-15 2	21-11 21-5 菊村 苑香 ⑥ (函館) (北斗上磯ジュニア)	30		
5	桶矢 凧紗 ⑥ (北空知) (滝川フルールジュニア)	2	0	21-14 21-13 2	21-14 21-13 山内 美海 ⑥ (室蘭) (港南飛翔バドミントンクラブ)	31	
6	廣坂 真子 ⑥ (札幌) (みらくる J r .)	0	21-13 21-5 2	0	21-15 21-7 1	21-12 16-21 21-13 片岡 優那 ⑥ (北空知) (深川ファミリー (FA) 少年団)	32
7	遠峰 英利香 ⑥ (北見) (遠軽バドミントン少年団)	2	21-10 21-23 21-8 0	21-18 21-13 2	21-12 16-21 21-13 互野 愛結花 ⑥ (苫小牧) (貫気別バドミントン少年団)	33	
8	神谷 希保 ⑥ (旭川) (旭川嵐山バドミントン少年団)	2	21-7 21-7 0	0	21-19 21-12 1	21-19 21-12 中村 絢香 ⑥ (旭川) (忠和クラブ)	34
9	首藤 夏葵 ⑥ (釧根) (富原 R E T T)	2	0	0	21-2 21-8 2	21-2 21-8 大門 莉子 ⑥ (北見) (網走ジュニアバドミントン少年団)	35
10	浅井 歩夢 ⑥ (苫小牧) (大成バドミントン同好会)	0	21-13 24-22 1	0	16-21 21-7 21-13 2	16-21 21-7 21-13 岩崎 真怜 ⑥ (札幌) (江別バドミントン少年団)	36
11	日詰 なつみ ⑥ (小樽) (朝里 J B C)	0	21-8 21-8 2	0	21-3 21-7 2	21-3 21-7 竹山 優菜 ⑥ (十勝) (帯広栄バドミントン少年団)	37
12	塩島 紗妃 ⑥ (十勝) (帯広ジュニアクラブ)	2	21-7 21-10 2	0	21-10 21-17 2	21-10 21-17 大場 菜央 ⑥ (小樽) (ニセコバドミントン少年団)	38
13	村田 梨於 ⑥ (函館) (本通子ども会)	2	21-16 21-17 0	2	21-18 19-21 21-16 2	21-18 19-21 21-16 田嶋 涼花 ⑥ (釧根) (プログレス)	39
14	内山 真希 ⑥ (北空知) (滝川中央ジュニアバドミントンクラブ)	2	21-12 21-4 1	22-20 21-14 2	21-18 21-19 2	21-18 21-19 砂原 真由霞 ⑥ (函館) (函館ベアーズ)	40
15	丸矢 知里 ⑥ (札幌) (清田南小)	1	0	0	21-9 21-9 2	21-9 21-9 石岡 花菜 ⑥ (釧根) (釧路ジュニア)	41
16	上原子 ちひろ ⑥ (南空知) (志文 J B C)	2	21-6 21-13 2	0	19-21 21-15 21-17 2	19-21 21-15 21-17 崎野 桃花 ⑥ (北空知) (あすなろ)	42
17	高橋 瑠花 ⑥ (室蘭) (港南飛翔バドミントンクラブ)	2	21-10 21-9 0	2	21-18 21-15 2	21-18 21-15 本村 愛梨 ⑥ (旭川) (旭川東栄バドミントン少年団)	43
18	小池 さくら ⑥ (小樽) (倶知安バドミントン少年団)	0	21-19 21-18 2	0	21-14 21-13 1	21-14 21-13 松本 妃美佳 ⑥ (苫小牧) (日高地区スポーツ少年団)	44
19	伊藤 冴佳 ⑥ (十勝) (芽室少年団)	2	17-21 30-28 21-11 2	1	21-9 21-14 0	21-9 21-14 佐々木 悠莉 ⑥ (小樽) (小樽銭函ジュニア)	46
20	井上 真名 ⑥ (札幌) (大同ジュニア)	2	21-7 21-8 0	0	21-5 21-3 2	21-5 21-3 毛利 美月 ⑥ (札幌) (大同ジュニア)	47
21	土田 晏華 ⑥ (函館) (函館ベアーズ)	0	21-16 21-18 1	0	21-16 21-16 2	21-16 21-16 細岡 鼓未 ⑥ (南空知) (岩見沢 J U N I O R)	48
22	村中 冴 ⑥ (十勝) (鈴蘭少年団)	1	21-13 15-21 21-17 2	1	21-10 21-17 0	21-10 21-17 森下 希乃 ⑥ (北見) (北見市バドミントン少年団)	49
23	柳原 のぞみ ⑥ (釧根) (厚床小)	2	21-3 21-6 1	0	21-16 21-16 2	21-16 21-16 小野寺 梨羽 ⑥ (旭川) (高台バドミントン少年団)	50
24	浅井 初音 ⑥ (北見) (北見市バドミントン少年団)	0	21-13 21-7 2	0	21-12 21-6 0	21-12 21-6 白鳥 咲来 ⑥ (釧根) (白糠小)	51
25	小向 恵夢 ⑥ (苫小牧) (貫気別バドミントン少年団)	2	21-5 21-8 2	2	21-11 21-11 2	21-11 21-11 桜庭 ほのか ⑥ (室蘭) (登別バドミントンスポーツ少年団)	52
26	橘 菜穂 ⑥ (旭川) (高台バドミントン少年団)	2	三位決定戦				
	開発 莉子 ⑥ (南空知) (シャトルハント)	2	21-17 18-21 22-20 2				
	桜庭 ほのか ⑥ (室蘭) (登別バドミントンスポーツ少年団)	1					

第31回 北海道小学生バドミントン大会

平成24年8月25日-26日 小樽市総合体育館
6年女子ダブルス (6GD)

1	遠藤 みのり ⑥ (旭川)	2	永井 梓帆 ⑥ (札幌)	24
	藤原 遥花 ⑥ (インパクト)	21-9 21-12	鷹野 里奈 ⑥ (中央BC)	25
2	小畑 優花 ⑥ (札幌遊羽ジュニア)	0	菊地 伶菜 ⑥ (旭川)	26
	川村 奈々葉 ⑥ (札幌遊羽ジュニア)	21-18 21-13	越湖 早希 ⑥ (愛宕東バドミントン少年団)	27
3	吉田 衣麻里 ⑥ (北空知)	2	21-12 21-11	竹田 瑛里沙 ⑥ (十勝)
	金石 弥侑 ⑥ (SBS)	21-10 21-4	0	村山 莉奈 ⑥ (帯広豊成少年団)
4	松岡 董 ⑥ (釧根)	0	21-18 21-19	0
	松本 胡桃 ⑥ (上風連小)	0	0	中川 颯月 ⑥ (南空知)
5	阿部 真央 ⑥ (十勝)	21-6 21-6	0	1
	阿奥 村玲音 ⑥ (芽室少年団)	2	21-8 20-22 21-9	2
6	小野寺 桃花 ⑥ (苫小牧)	0	21-17 23-25 21-13	0
	石原 ひなの ⑥ (釧川ジュニアバドミントンクラブ)	21-16 21-13	2	1
7	西尾 奈那子 ⑥ (小樽)	0	19-21 21-7 25-23	2
	山中 日花里 ⑥ (北辰小バドミントン少年団)	21-4 21-3	2	2
8	北村 穂乃花 ⑥ (札幌)	2	21-9 21-6	0
	池田 彩綺 ⑥ (SA東・羽倶楽部)	2	0	2
9	田畑 萌 ⑥ (南空知)	2	21-18 21-6	1
	山川 柚果 ⑥ (栗山少年団)	15-21 21-11 21-18	2	2
10	大森 諒 ⑥ (函館)	1	0	0
	阿部 汐音 ⑥ (大野ジュニアバドミントン)	21-11 21-11	2	0
11	西島 ユリナ ⑥ (室蘭)	0	21-9 21-14	2
	金田 なつみ ⑥ (水元地区バドミントンスポーツ少年団)	0	21-9 21-14	2
12	佐藤 晏 ⑥ (北空知)	0	21-12 21-18	2
	中村 美南 ⑥ (釧川中央ジュニアバドミントンクラブ)	21-8 21-9	21-13 16-21 21-9	1
13	佐藤 果穂 ⑥ (苫小牧)	0	0	0
	久保 真奈美 ⑥ (浦河町バドミントン少年団)	21-4 21-4	2	2
14	木村 唯菜 ⑥ (旭川)	2	21-17 21-12	2
	宮崎 里沙 ⑥ (愛宕東バドミントン少年団)	2	2	2
15	高橋 奏衣 ⑥ (十勝)	2	21-4 21-3	0
	早田 美紅 ⑥ (帯広栄バドミントン少年団)	17-21 21-18 21-13	0	0
16	市橋 百香 ⑥ (室蘭)	0	21-14 15-21 21-13	0
	小松 倉翠 ⑥ (伊達市バドミントンスポーツ少年団)	21-6 21-12	0	2
17	高橋 美月 ⑥ (釧根)	0	21-14 21-13	2
	竹内 翠 ⑥ (釧路ジュニア)	21-14 21-7	1	2
18	杉原 美羽 ⑥ (小樽)	0	21-17 21-17	0
	阿部 遥香 ⑥ (高野JBC)	21-11 21-13	0	2
19	油谷 菜央 ⑥ (南空知)	0	21-14 21-19	0
	野呂 颯希 ⑥ (南幌少年団)	21-18 21-14	0	0
20	西井 天音 ⑥ (函館)	2	21-10 21-14	2
	藤田 美咲 ⑥ (本通子ども会)	21-4 21-11	0	2
21	玉島 亜海 ⑥ (釧根)	0	21-6 21-7	1
	佐藤 寿蘭 ⑥ (白糠小)	21-17 16-21 21-19	0	0
22	高橋 侑里 ⑥ (旭川)	0	21-15 17-21 21-12	2
	高橋 尚子 ⑥ (東光小バドミントン少年団)	21-4 21-3	2	2
23	水上 春奈 ⑥ (札幌)	2	21-7 21-9	2
	大宮 奈々花 ⑥ (白石ジュニア)	24-22 21-14	2	2
	木村 唯菜 ⑥ (旭川)	2	2	2
	宮崎 里沙 ⑥ (愛宕東バドミントン少年団)	2	2	2
	永井 梓帆 ⑥ (札幌)	2	2	2
	鷹野 里奈 ⑥ (中央BC)	2	2	2
	漆 好花 ⑥ (札幌)	2	2	2
	佐藤 桃花 ⑥ (札幌北ジュニア)	2	2	2
	小原 未鈴 ⑥ (小樽)	2	2	2
	坪内 亜優 ⑥ (北辰小バドミントン少年団)	2	2	2
	孫入 友実 ⑥ (苫小牧)	2	2	2
	横田 優唯 ⑥ (浦河町バドミントン少年団)	2	2	2
	中村 美月 ⑥ (北空知)	2	2	2
	前田 茉那香 ⑥ (釧川中央ジュニアバドミントンクラブ)	2	2	2
	山岡 千聖 ⑥ (南空知)	2	2	2
	遠藤 優香 ⑥ (若松ジュニア)	2	2	2
	高橋 優羽 ⑥ (北見)	2	2	2
	伊藤 夢菜 ⑤ (北見市バドミントン少年団)	2	2	2
	吉岡 汐音 ⑥ (十勝)	2	2	2
	大内 咲亜弥 ⑥ (鈴蘭少年団)	2	2	2
	小川 渚紗 ⑥ (室蘭)	2	2	2
	兼子 愛渚 ⑥ (伊達市バドミントンスポーツ少年団)	2	2	2
	橋 志乃 ⑥ (釧根)	2	2	2
	森 菜々映 ⑥ (落石小)	2	2	2
	西尾 奈純 ⑥ (旭川)	2	2	2
	七宮 優羽 ⑤ (釧路バドミントン・ジュニア・クラブ)	2	2	2
三位決定戦				
	木村 唯菜 ⑥ (旭川)	2	16-21 21-16 21-9	2
	永井 梓帆 ⑥ (札幌)	1		1

第31回 北海道小学生バドミントン大会

平成24年8月25日-26日 小樽市総合体育館

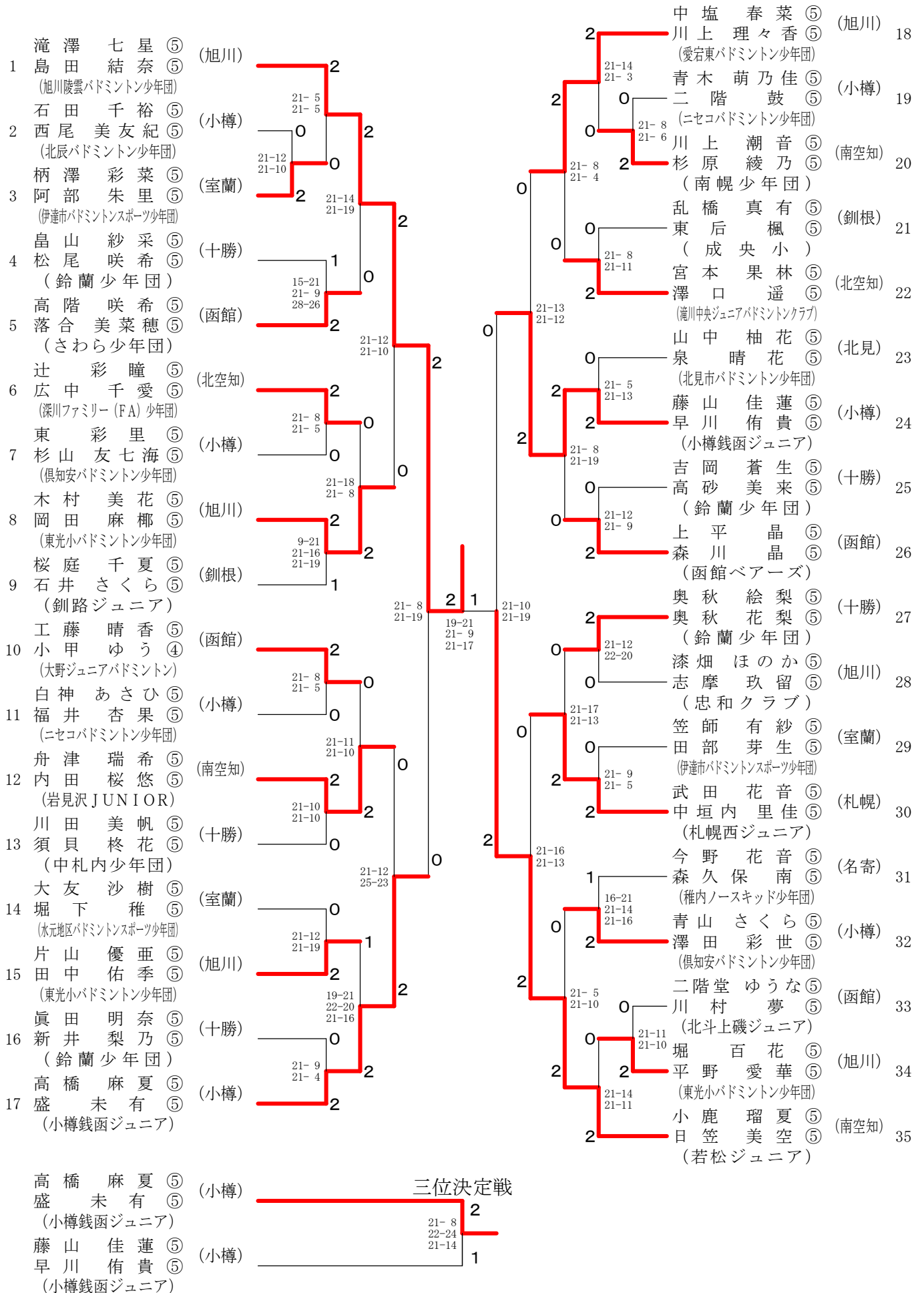
5年女子シングルス (5GS)

1	中田 千沙妃 ⑤ (旭川) (旭川東栄バドミントン少年団)	21-1 21-3	2	田村 涼 ⑤ (小樽) (小樽銭函ジュニア)	21-9 21-5	27
2	寺本 萌花 ⑤ (名寄) (稚内ラヴオールジュニア)	21-9 21-14	0	数矢 芹奈 ⑤ (苫小牧) (創ジュニアバドミントンクラブ)	21-12 22-20	28
3	山本 陽菜 ⑤ (南空知) (栗山少年団)	21-4 21-4	2	大谷 美裕利 ⑤ (函館) (函館ベアーズ)	21-14 21-18	29
4	真浦 爽歌 ⑤ (函館) (森バドミントン少年団)	21-17 22-20	0	筒渕 遥圭 ⑤ (南空知) (長沼少年団)	21-2 21-6	30
5	中山 穂乃花 ⑤ (小樽) (小樽少年団)	21-7 21-13	0	鈴木 理子 ⑤ (旭川) (旭川東栄バドミントン少年団)	21-11 21-11	31
6	野見山 紗帆 ⑤ (苫小牧) (苫小牧リトル)	21-17 21-17	2	相田 留奈 ⑤ (札幌) (札幌羽桜BC)	21-13 21-15	32
7	椎名 宥希 ⑤ (釧根) (厚床小)	21-8 21-6	2	橋本 風香 ⑤ (十勝) (芽室少年団)	21-12 21-14	33
8	佐藤 滯 ⑤ (北空知) (深川ファミリー(FA)少年団)	21-15 21-19	2	大谷 捺実 ⑤ (釧根) (釧路ジュニア)	21-11 21-3	34
9	畠山 小雪 ⑤ (札幌) (江別バドミントン少年団)	21-9 21-16	0	藤村 沙耶 ⑤ (名寄) (稚内ラヴオールジュニア)	21-16 19-21 21-12	35
10	中田 恵水 ⑤ (小樽) (島牧JBC)	21-5 21-18	0	山下 彩耶 ⑤ (北空知) (深川ファミリー(FA)少年団)	21-19 21-12	36
11	藤井 樹奈 ⑤ (釧根) (富原RETT)	21-5 21-17	2	西岡 真慧 ⑤ (室蘭) (伊達市バドミントンスポーツ少年団)	18-21 22-20 21-15	37
12	廣尾 瑠姫 ⑤ (十勝) (厚内少年団)	21-11 21-16	0	小清水 椎菜 ⑤ (小樽) (小樽SAWAジュニア)	21-1 21-5	38
13	本間 ひなた ⑤ (室蘭) (登別バドミントンスポーツ少年団)	21-8 21-16	2	阿部 滯 ⑤ (旭川) (インパクト)	21-12 21-9	39
14	石原 実夕 ⑤ (函館) (本通子ども会)	21-5 21-14	2	高橋 沙弥 ⑤ (札幌) (南白石小)	21-13 21-12	40
15	水口 葉月 ⑤ (釧根) (落石小)	21-10 21-15	0	越善 愛乃 ⑤ (釧根) (プログレス)	21-7 21-14	41
16	山口 茉優 ⑤ (札幌) (札幌羽桜BC)	21-19 23-21	0	高橋 亜夕 ⑤ (苫小牧) (苫小牧ジュニアBC)	21-8 21-17	42
17	杉本のどか ⑤ (南空知) (長沼少年団)	21-8 21-8	0	池田 古都 ⑤ (函館) (北斗上磯ジュニア)	21-14 21-15	43
18	松島 玲奈 ⑤ (旭川) (旭川峻雲バドミントン少年団)	22-20 22-20	2	斉藤 なつみ ⑤ (十勝) (北栄JBC)	18-21 21-19 21-17	44
19	原 弥涼 ⑤ (十勝) (帯広栄バドミントン少年団)	21-18 21-14	0	中川 晴蓮 ⑤ (南空知) (志文JBC)	21-15 21-13	45
20	中井 優純 ⑤ (名寄) (稚内ラヴオールジュニア)	21-11 21-16	0	渡邊 朝香 ⑤ (室蘭) (登別バドミントンスポーツ少年団)	21-11 21-14	46
21	千葉 明加 ⑤ (小樽) (小樽銭函ジュニア)	21-15 21-11	0	鎌田 好虹 ⑤ (北空知) (あすなろ)	20-22 21-12 21-16	47
22	藤井 佑衣 ⑤ (旭川) (高台バドミントン少年団)	21-5 21-3	2	武田 菜奈美 ⑤ (小樽) (朝里JBC)	21-10 21-6	48
23	末村 優衣 ⑤ (北空知) (滝中央ジュニアバドミントンクラブ)	21-14 21-16	2	継田 莉央 ⑤ (名寄) (flip.jr)	21-10 21-8	49
24	岩岡 佑奈 ⑤ (札幌) (SA東・羽倶楽部)	21-4 21-6	0	銘 莉ひろ ⑤ (札幌) (札幌清田ジュニア)	21-8 21-15	50
25	富樫 茉央 ⑤ (室蘭) (伊達市バドミントンスポーツ少年団)	21-11 21-4	2	濱下 紗希 ⑤ (十勝) (帯広栄バドミントン少年団)	21-4 21-9	51
26	佐藤 凜佳 ⑤ (苫小牧) (日高地区スポーツ少年団)		2	加藤 海月 ⑤ (旭川) (忠和クラブ)		52
	佐藤 凜佳 ⑤ (苫小牧) (日高地区スポーツ少年団)		2			
	田村 涼 ⑤ (小樽) (小樽銭函ジュニア)	21-17 21-11	0			

三位決定戦

第31回 北海道小学生バドミントン大会

平成24年8月25日-26日 小樽市総合体育館
5年女子ダブルス (5GD)



第31回 北海道小学生バドミントン大会

平成24年8月25日 - 26日 小樽市総合体育館

4年女子シングルス (4GS)

1	安東 紗弥 ④ (釧根) (釧路ジュニア)	21-6 21-7	2	高見 優里 ④ (旭川) (高台バドミントン少年団)	21-16 21-8	28
2	藤田 唯菜 ④ (苫小牧) (苫小牧ジュニアBC)	21-2 21-9	2	平元 さや ③ (札幌) (札幌遊羽ジュニア)	21-15 21-8	29
3	長谷川 なな子 ③ (小樽) (小樽少年団)	0	0	金濱 優空 ④ (釧根) (厚床小)	2	30
4	遠藤 佳奈 ④ (名寄) (稚内ラグホールジュニア)	21-9 21-12	2	森下 明衣 ③ (北見) (北見市バドミントン少年団)	21-2 21-10	31
5	山岡 奈央 ③ (南空知) (岩見沢JUNIOR)	21-12 21-19	0	片岡 瑞葉 ③ (北空知) (深川ファミリー (FA) 少年団)	21-15 21-18	32
6	吉澤 早絵 ④ (十勝) (上美生シャトルジュニア)	21-8 21-14	0	鳴海 海空 ③ (室蘭) (港南飛翔バドミントンクラブ)	21-11 21-18	33
7	高橋 まりあ ④ (北見) (北見市バドミントン少年団)	21-9 21-7	2	川村 天夢 ④ (函館) (森バドミントン少年団)	21-6 21-4	34
8	犬嶋 美南海 ④ (旭川) (東光バドミントン少年団)	21-7 21-18	2	上山 未来 ④ (十勝) (帯広ジュニアバドミントンクラブ)	21-13 21-10	35
9	高橋 咲衣 ③ (十勝) (帯広栄バドミントン少年団)	21-16 21-11	0	安東 みずほ ④ (名寄) (flip.jr)	21-18 21-8	36
10	池田 珠貴 ③ (函館) (北斗上磯ジュニア)	21-12 21-14	0	野澤 咲季 ④ (苫小牧) (苫小牧リトル)	21-16 24-22	37
11	伊藤 歩 ② (北空知) (滝川フルールジュニア)	21-7 21-7	0	長船 弥子 ④ (小樽) (ニセコバドミントン少年団)	21-13 21-13	38
12	小林 日菜 ④ (小樽) (泊村バドミントン愛好会)	21-12 21-10	2	新関 彩乃 ③ (旭川) (東光バドミントン少年団)	21-11 21-12	39
13	井上 遥 ④ (札幌) (札幌遊羽ジュニア)	2	0	石原 聡弓 ④ (釧根) (釧路ジュニア)	21-15 21-18	40
14	花井 愛梨 ④ (旭川) (高台バドミントン少年団)	21-14 21-14	2	横田 有槻 ④ (南空知) (東ジュニアクラブ)	21-13 21-8	41
15	四戸 ひより ④ (釧根) (富原RETT)	21-17 21-12	0	太田 萌奈美 ④ (北空知) (滝川中央ジュニアバドミントンクラブ)	21-9 21-4	42
16	片田 由美 ④ (苫小牧) (苫小牧リトル)	21-16 24-22	0	山内 潮音 ③ (札幌) (札幌遊羽ジュニア)	21-10 21-14	43
17	田中 桃子 ④ (十勝) (帯広ジュニアバドミントンクラブ)	21-14 21-13	2	大澤 未来 ③ (室蘭) (豊浦ファイターズ)	21-16 21-16	44
18	飯田 結衣 ④ (札幌) (聚富ジュニア)	14-21 21-15 25-23	0	前田 来実 ③ (旭川) (東光バドミントン少年団)	21-12 21-12	45
19	砂子間 うらら ③ (函館) (函館ベアーズ)	21-11 18-21 21-8	1	高田 莉乃 ④ (小樽) (朝里JBC)	21-12 21-9	46
20	竹市 ゆらら ④ (小樽) (小樽銭函ジュニア)	21-15 21-16	0	森本 歩那 ③ (釧根) (プログレス)	21-19 22-20	47
21	小松倉 栞菜 ④ (室蘭) (伊達市バドミントンスポーツ少年団)	21-13 21-14	2	高田 梨世 ④ (苫小牧) (苫小牧ジュニアBC)	21-9 21-5	48
22	浅井 花音 ③ (北見) (北見市バドミントン少年団)	21-10 21-15	0	横田 美侑 ① (北見) (網走ジュニアバドミントン少年団)	21-5 21-12	49
23	佐藤 優香 ④ (小樽) (潮路小)	21-13 21-4	0	桜本 和李 ③ (南空知) (刈田ジュニア)	21-7 21-11	50
24	佐藤 愛莉 ④ (北空知) (滝川中央ジュニアバドミントンクラブ)	21-8 21-4	2	岡田 珠里 ④ (十勝) (柳町少年団)	21-10 21-9	51
25	吉川 莉乃 ④ (旭川) (新富バドミントンスポーツクラブ)	21-7 21-9	0	長内 桜 ② (小樽) (潮路小)	21-11 21-8	52
26	吉元 理子 ④ (札幌) (札幌JBC)	21-13 21-5	2	松田 梨来 ④ (函館) (函館ベアーズ)	21-8 21-8	53
27	開発 茉子 ③ (南空知) (シャトルハント)	2	0	漆 風花 ④ (札幌) (札幌北ジュニア)		54
	開発 茉子 ③ (南空知) (シャトルハント)		2			
	太田 萌奈美 ④ (北空知) (滝川中央ジュニアバドミントンクラブ)	21-15 21-17	0			

三位決定戦

第31回 北海道小学生バドミントン大会

平成24年8月25日-26日 小樽市総合体育館
4年女子ダブルス (4GD)

