

# 第66回 北海道バドミントン選手権大会 表彰者一覧

8月23・24・25日

苫小牧市総合体育館

## 高校男子ダブルス

優勝	塚本光希②	(札幌第一)	武石優斗②	(札幌第一)
準優勝	大友拓海②	(札幌第一)	日詰晴輝①	(札幌第一)
第3位	千葉佳祐②	(函館工業)	河村一総②	(函館工業)

## 高校女子ダブルス

優勝	上川あかね②	(深川西)	花田優依②	(深川西)
準優勝	中野有沙②	(とわの森三愛)	久保田菜南②	(とわの森三愛)
第3位	鈴木優香①	(とわの森三愛)	松本未玖①	(とわの森三愛)

## 高校男子シングルス

優勝	武石優斗②	(札幌第一)
準優勝	塚本光希②	(札幌第一)
第3位	小竹創貴②	(旭川実業)

## 高校女子シングルス

優勝	中野有沙②	(とわの森三愛)
準優勝	花田優依②	(深川西)
第3位	三上夏世①	(札幌静修)

## 一般男子ダブルス

優勝	牧野公亮	(JR北海道)	渡部大	(JR北海道)
準優勝	早坂幸平	(JR北海道)	高島雅彦	(JR北海道)
第3位	竹村純	(JR北海道)	渡邊一磨	(JR北海道)

## 一般女子ダブルス

優勝	野村有美	(北翔大学)	本田恵利奈	(北翔大学)
準優勝	後藤佳代	(JR北海道)	工藤亜紀	(JR北海道)
第3位	松本理沙	(帯広大谷)	松本麻佑	(とわの森三愛)

## 一般男子シングルス

優勝	竹村純	(JR北海道)
準優勝	渡部大	(JR北海道)
第3位	内藤浩司	(JR北海道)

## 一般女子シングルス

優勝	永野陽子	(JR北海道)
準優勝	松本麻佑	(とわの森三愛)
第3位	田岸美幸	(北翔大学)

## 一般混合ダブルス

優勝	橋場孝啓	(乾杯倶楽部)	櫛山久美子	(ラケットショップスガワ)
準優勝	西尾政幸	(札幌遊羽クラブ)	田中友美	(札幌遊羽クラブ)

# 高校男子ダブルス (BD50)

塚本光希② (札幌第一)	1	2	26	小山内凱人② (旭川実業)
武石優斗② (札幌第一)	2	19	0	中島健汰② (旭川実業)
片桐悠輔① (旭川実業)	2	2	0	真吉優吾② (札幌龍谷)
菊地悠太① (旭川実業)	3	1	2	中道脩斗① (札幌龍谷)
五十嵐京② (鵜川)	3	0	0	駒形左京① (倶知安)
赤坂悠樹② (鵜川)	4	35	2	金子大輔① (倶知安)
鈴木湧生② (網走南ヶ丘)	4	0	0	千葉佳祐② (函館工業)
松本尚弥② (網走南ヶ丘)	5	2	1	河村一総② (函館工業)
秦野歩② (帯広大谷)	5	2	0	板矢圭太② (帯広緑陽)
齋藤孝成① (帯広大谷)	6	20	1	野口堅太② (帯広緑陽)
中島敦耶② (檜山北)	6	0	2	寺里泰成② (室蘭工業)
伊藤優作② (檜山北)	7	3	0	松井賢吾② (室蘭工業)
黒田奏汰② (深川西)	7	2	0	
駒村侑哉② (深川西)	8	43	2	目黒晶人② (北見柏陽)
三浦聖矢② (函館工業)	8	0	0	圓子瑞樹② (北見柏陽)
上村龍紀② (函館工業)	9	2	1	武市尚人② (浦河)
片沼毅史② (北海)	9	21	0	平田翔真② (浦河)
小林優斗② (北海)	10	4	2	板垣雄大① (深川西)
今井玄② (弟子屈)	10	0	2	篠永雄晟① (深川西)
二本松椋太② (弟子屈)	11	36	2	澁谷俊樹② (釧路江南)
高田親① (旭川実業)	11	1	0	澤柳友博② (釧路江南)
坂牧大地① (旭川実業)	12	5	2	鈴木凜夢① (美唄尚栄)
中村元哉② (倶知安)	12	0	0	鈴木敬太① (美唄尚栄)
渡辺倫生② (倶知安)	13	22	2	能戸孔太郎① (札幌第一)
上福彪太① (利尻)	13	1	2	二谷優吾① (札幌第一)
佐野稜斗① (利尻)	14	47	2	井川零士② (江陵)
		0	0	吉田悠輝② (江陵)
五十嵐怜音② (札幌北斗)	14	2	0	鎌田翔平① (岩見沢西)
柴田昂平② (札幌北斗)	15	23	0	金丸大也① (岩見沢西)
玉置大地② (旭川実業)	16	6	2	大友拓海② (札幌第一)
小竹創貴② (旭川実業)	16	キ	0	日詰晴輝① (札幌第一)
蜂谷亮太② (名寄)	17	37	0	門馬潤② (名寄)
両澤一哉① (名寄)	17	0	2	赤沼良馬② (名寄)
高橋直樹② (伊達緑丘)	18	7	2	富樫信② (函館工業)
青山貴也① (伊達緑丘)	18	2	0	植村佳祐② (函館工業)
井上颯② (札幌第一)	19	24	0	植村瑠太① (小樽工業)
廣田誠志② (札幌第一)	19	2	2	和田大夢② (小樽工業)
牧野匠実② (帯広大谷)	20	44	2	能藤裕気② (静内)
谷尻晨② (帯広大谷)	20	1	0	九鬼成未① (静内)
		0	2	寺島輝② (釧路工業)
伊藤優祐② (岩見沢緑陵)	21	25	2	安東克幸① (釧路工業)
岡部由暉① (岩見沢緑陵)	21	2	0	畔木詞音② (網走南ヶ丘)
		0	2	馬場康輔② (網走南ヶ丘)
成田大誠① (函館工業)	22	8	0	清水史① (札幌北斗)
清水拓① (函館工業)	22	0	2	廣橋諒人① (札幌北斗)
山本拓輝② (苫小牧工業)	23	38	2	瀧端雅史① (帯広大谷)
新田大① (苫小牧工業)	23	1	2	小林謙一① (帯広大谷)
森園健太① (深川西)	24	9	2	及川つくし② (室蘭清水丘)
奥田翼① (深川西)	24	1	0	武井智崇① (室蘭清水丘)
菅沼涼② (中標津)	25	26	0	三浦慎太郎② (旭川実業)
白井聡汰① (中標津)	25	2	0	高畑有志② (旭川実業)
椿原宥輝② (札幌西陵)		0	2	
種田大地② (札幌西陵)		50	2	

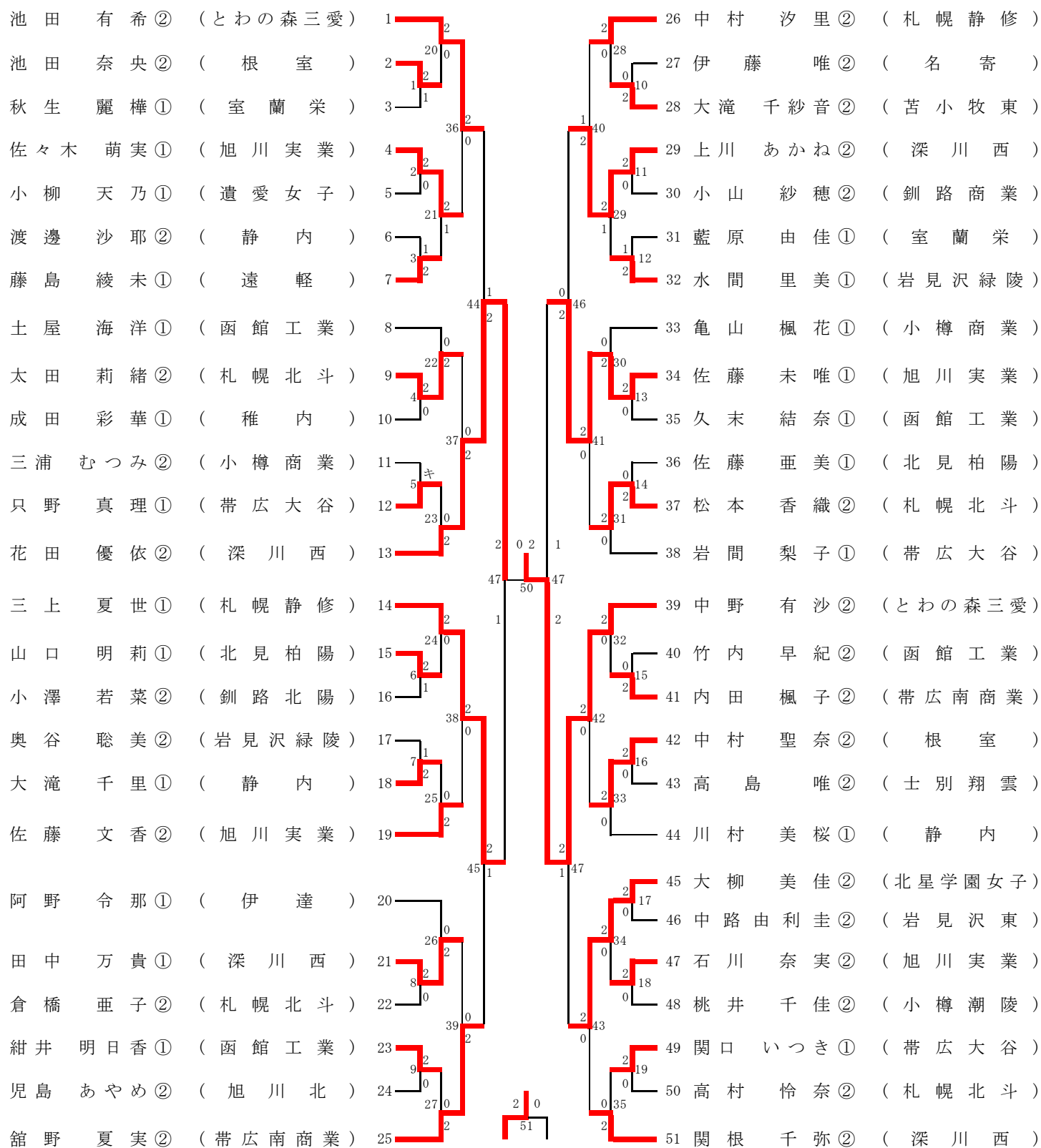
# 高校女子ダブルス (GD50)

中野 有沙 ② (とわの森三愛)	1	2	26	岩間 梨子 ① (帯広大谷)				
久保田 菜南 ② (とわの森三愛)	2	19	0	只野 真理 ① (帯広大谷)				
児島 あやめ ② (旭川北)	2	2	0	27	中路 由利圭 ② (岩見沢東)			
細谷 海晴 ① (旭川北)	3	1	0	2	厚谷 佳純 ② (岩見沢東)			
小山 さやの ② (小樽潮陵)	3	0	2	28	豊村 綾乃 ① (とわの森三愛)			
村上 瑞季 ① (小樽潮陵)	4	35	2	0	齊藤 寧音 ① (とわの森三愛)			
小林 遙菜 ② (浦河)	4	0	0	2	39	野村 奈央 ① (旭川実業)		
横田 志穂 ① (浦河)	5	2	2	0	11	佐々木 佳奈 ① (旭川実業)		
大坂 莉緒奈 ② (根室)	5	2	0	2	30	西村 京花 ② (遺愛女子)		
中村 聖奈 ② (根室)	6	20	0	2	28	小柳 天乃 ① (遺愛女子)		
関口 いつき ① (帯広大谷)	6	3	2	1	31	亀山 楓花 ① (小樽商業)		
荻込 理子 ① (帯広大谷)	7	0	2	0	加藤 愛美 ① (小樽商業)			
奥谷 聡美 ② (岩見沢緑陵)	8	43	0	2	45	高橋 栞奈 ① (釧路湖陵)		
富田 智晶 ② (岩見沢緑陵)	8	0	2	0	2	千葉 穂乃夏 ① (釧路湖陵)		
佐藤 文香 ② (旭川実業)	9	21	2	0	29	成田 彩華 ① (稚内)		
佐藤 未唯 ① (旭川実業)	9	2	2	0	2	33	寺本 遥香 ① (稚内)	
高澤 麗華 ② (深川西)	10	4	0	0	12	34	三浦 夢姫 ② (苫小牧西)	
牧野 つくし ② (深川西)	10	0	36	1	2	34	鈴木 菜摘 ② (苫小牧西)	
東海林 佳苗 ② (士別翔雲)	11	0	2	0	40	35	上坂 麗 ② (伊達緑丘)	
山本 由希奈 ② (士別翔雲)	11	5	2	0	13	35	川嶋 友里江 ② (伊達緑丘)	
佐伯 萌 ② (遠軽)	12	2	22	2	0	30	36	西尾 真衣 ① (帯広南商業)
藤島 綾未 ① (遠軽)	12	22	2	0	2	37	渡 紗耶加 ① (帯広南商業)	
松井 南 ② (北星学園女子)	13	0	47	1	2	48	37	倉橋 亜子 ② (札幌北斗)
大柳 美佳 ② (北星学園女子)	13	0	49	2	1	48	高村 怜奈 ② (札幌北斗)	
竹内 早紀 ② (函館工業)	14	2	1	2	2	38	上川 あかね ② (深川西)	
太田 玲菜 ② (函館工業)	14	2	1	2	2	38	花田 優依 ② (深川西)	
関根 千弥 ② (深川西)	15	23	0	1	31	39	福井 絢女 ② (岩見沢緑陵)	
佐々木 百花 ① (深川西)	15	1	6	2	0	14	39	水間 里美 ① (岩見沢緑陵)
小山 紗穂 ② (釧路商業)	16	2	37	2	0	41	40	森田 早紀 ② (とわの森三愛)
小関 芹華 ① (釧路商業)	16	2	0	2	0	41	40	池田 有希 ② (とわの森三愛)
中田 彩水 ① (寿都)	17	1	7	2	2	15	41	林 怜菜 ① (旭川実業)
三浦 なるみ ② (寿都)	17	1	7	2	0	32	41	稲垣 千尋 ① (旭川実業)
太田 莉緒 ② (札幌北斗)	18	24	2	0	32	42	42	佐々木 綾 ① (室蘭清水丘)
松本 香織 ② (札幌北斗)	18	24	2	0	43	43	42	富樫 莉菜 ① (室蘭清水丘)
牧 沙也加 ② (旭川龍谷)	19	0	44	2	1	46	43	紺井 明日香 ① (函館工業)
原田 如菜 ② (旭川龍谷)	19	0	44	2	1	46	43	土屋 海洋 ① (函館工業)
江口 輝美 ① (伊達緑丘)	20	25	2	0	16	44	44	佐藤 亜美 ① (北見柏陽)
高橋 百華 ① (伊達緑丘)	20	25	2	0	16	44	44	山口 明莉 ① (北見柏陽)
渡邊 沙耶 ② (静内)	21	8	2	0	33	45	45	清水 畑沙希 ② (浦河)
川村 美桜 ① (静内)	21	8	2	0	17	46	45	新山 夏帆 ② (浦河)
加藤 莉彩 ② (網走南ヶ丘)	22	38	2	0	42	46	46	鈴木 彩菜 ② (帯広南商業)
菊地 遙 ② (網走南ヶ丘)	22	38	2	0	42	46	46	鈴木 美咲 ② (帯広南商業)
鈴木 優香 ① (とわの森三愛)	23	9	2	0	18	47	47	高島 唯 ② (士別翔雲)
松本 未玖 ① (とわの森三愛)	23	9	2	0	18	47	47	成田 千尋 ② (士別翔雲)
砂原 明梨 ② (遺愛女子)	24	26	1	2	34	48	48	海道 美穂 ② (釧路湖陵)
久末 結奈 ① (函館工業)	24	26	1	2	34	48	48	海羽 賀早紀 ② (釧路湖陵)
井川 愛莉 ① (北海)	25	2	50	1	2	49	49	佐々木 梓 ① (函館大妻)
上杉 明日香 ① (北海)	25	2	50	1	2	49	49	高階 希美 ① (函館大妻)
舘野 夏実 ② (帯広南商業)	25	2	50	1	2	50	50	中村 汐里 ② (札幌静修)
内田 楓子 ② (帯広南商業)	25	2	50	1	2	50	50	渡 真輝 ② (札幌静修)

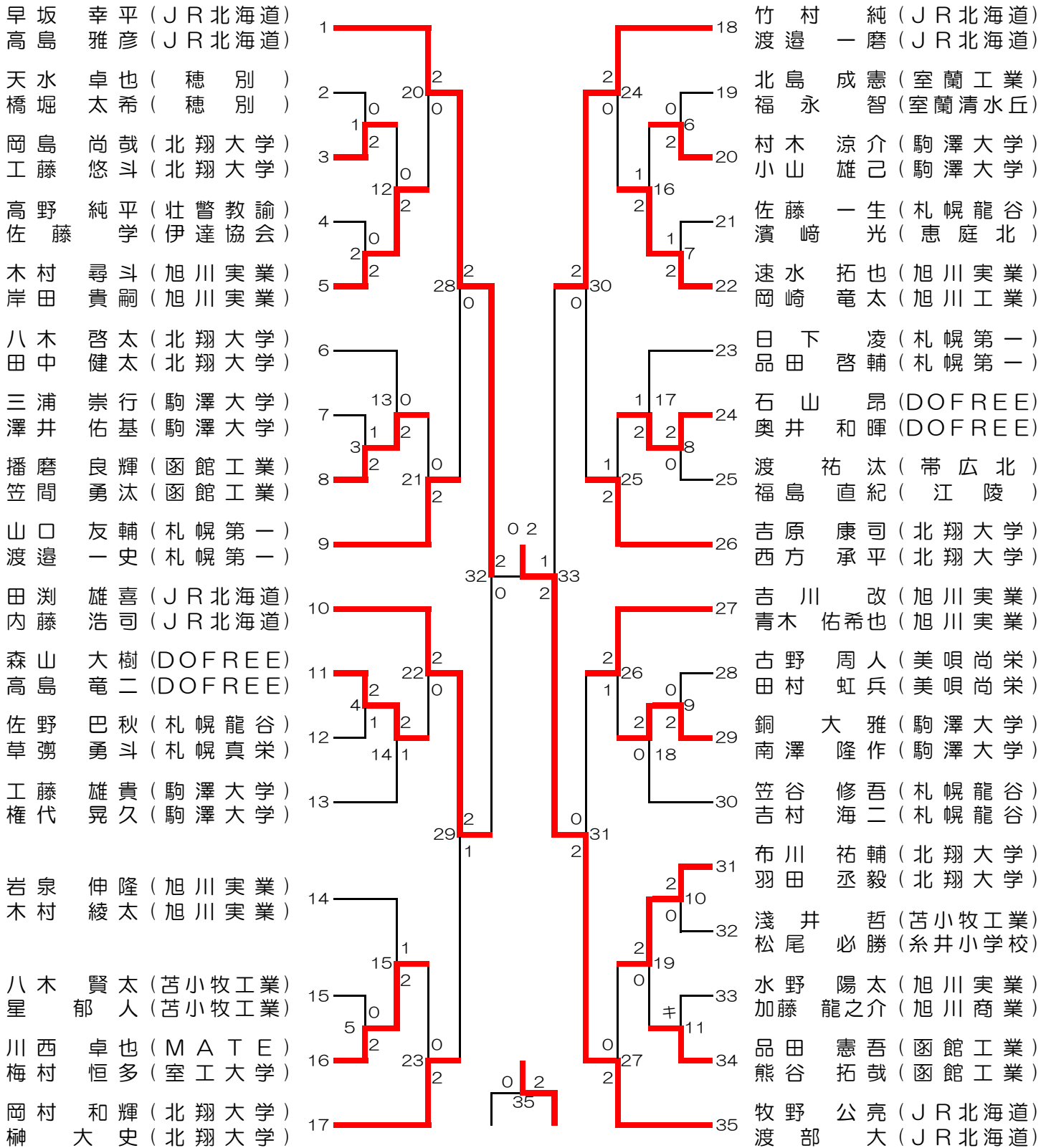
# 高校男子シングルス (BS50)

塚本 光希② (札幌第一)	1	2	26 三浦 聖矢② (函館工業)
高畑 志② (旭川実業)	2	19 0	27 長谷川 孝行② (小樽工業)
二本松 椋太② (弟子屈)	3	1 2 0	28 鈴木 湧生② (網走南ヶ丘)
門馬 潤② (名寄)	4	35 2 0	29 今井 玄② (弟子屈)
牧野 匠実② (帯広大谷)	5	2 2 2 0	30 能戸 孔太郎① (札幌第一)
及川 つくし② (室蘭清水丘)	6	3 0 2	31 駒村 侑哉② (深川西)
成田 大誠② (函館工業)	7	43 2 0	32 佐野 愛斗② (利尻)
能藤 裕気② (静内)	8	1 2 2 0	33 潟端 雅史① (帯広大谷)
椿原 宥輝② (札幌西陵)	9	21 2 4 1	34 三浦 慎太郎② (旭川実業)
黒田 奏汰② (深川西)	10	36 1 2	35 斉藤 彰平② (苫小牧東)
坂牧 大地① (旭川実業)	11	5 2 0 2	36 伊藤 優祐② (岩見沢緑陵)
内田 成哉① (札幌第一)	12	22 2 0	37 武石 優斗② (札幌第一)
目黒 晶人② (北見柏陽)	13	47 2 0 2 2	38 谷 尻 晨② (帯広大谷)
堀江 悠生② (登別明日)	14	49 48 0 0	39 清水 史① (札幌北斗)
小山 拓海① (名寄産業)	15	23 2 6 0 2	40 千葉 佳祐② (函館工業)
二谷 優吾① (札幌第一)	16	37 0 2	41 中村 元哉② (倶知安)
吉田 悠輝② (江陵)	17	7 2 0 2	42 竹 浪 颯② (釧路湖陵)
板垣 雄大① (深川西)	18	24 2 0	43 鎌田 翔平① (岩見沢西)
上本 健太② (釧路北陽)	19	44 2 0 2	44 山崎 悦弥② (北見柏陽)
植村 瑠太① (小樽工業)	20	2 2 25 1	45 新田 大① (苫小牧工業)
上村 龍紀② (函館工業)	21	8 1 2	46 片桐 悠輔① (旭川実業)
鈴木 凜夢① (美唄尚栄)	22	38 0 2	47 寺里 泰成② (室蘭工業)
山本 拓輝② (苫小牧工業)	23	9 0 2 2	48 伊藤 優作② (檜山北)
廣橋 諒人① (札幌北斗)	24	26 0 2 2	49 井川 零士② (江陵)
小竹 創貴② (旭川実業)	25	2 1 50	50 大友 拓海② (札幌第一)

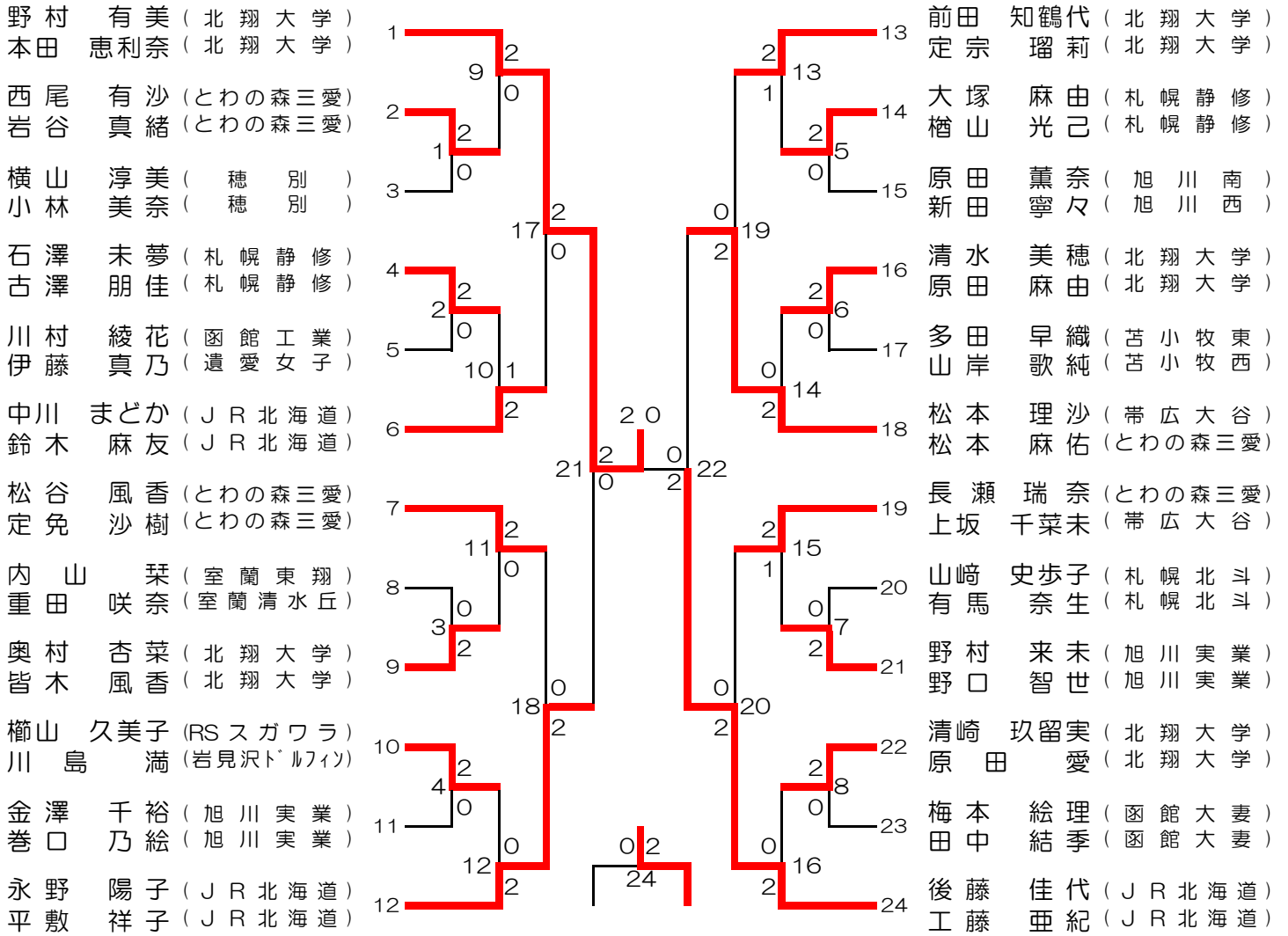
# 高校女子シングルス (GS51)



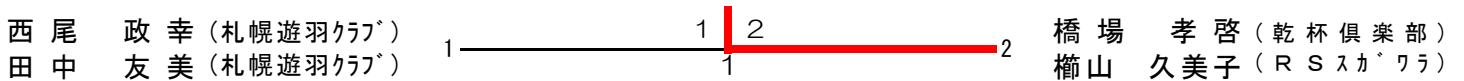
# 一般男子ダブルス (MD35)



## 一般女子ダブルス (WD24)

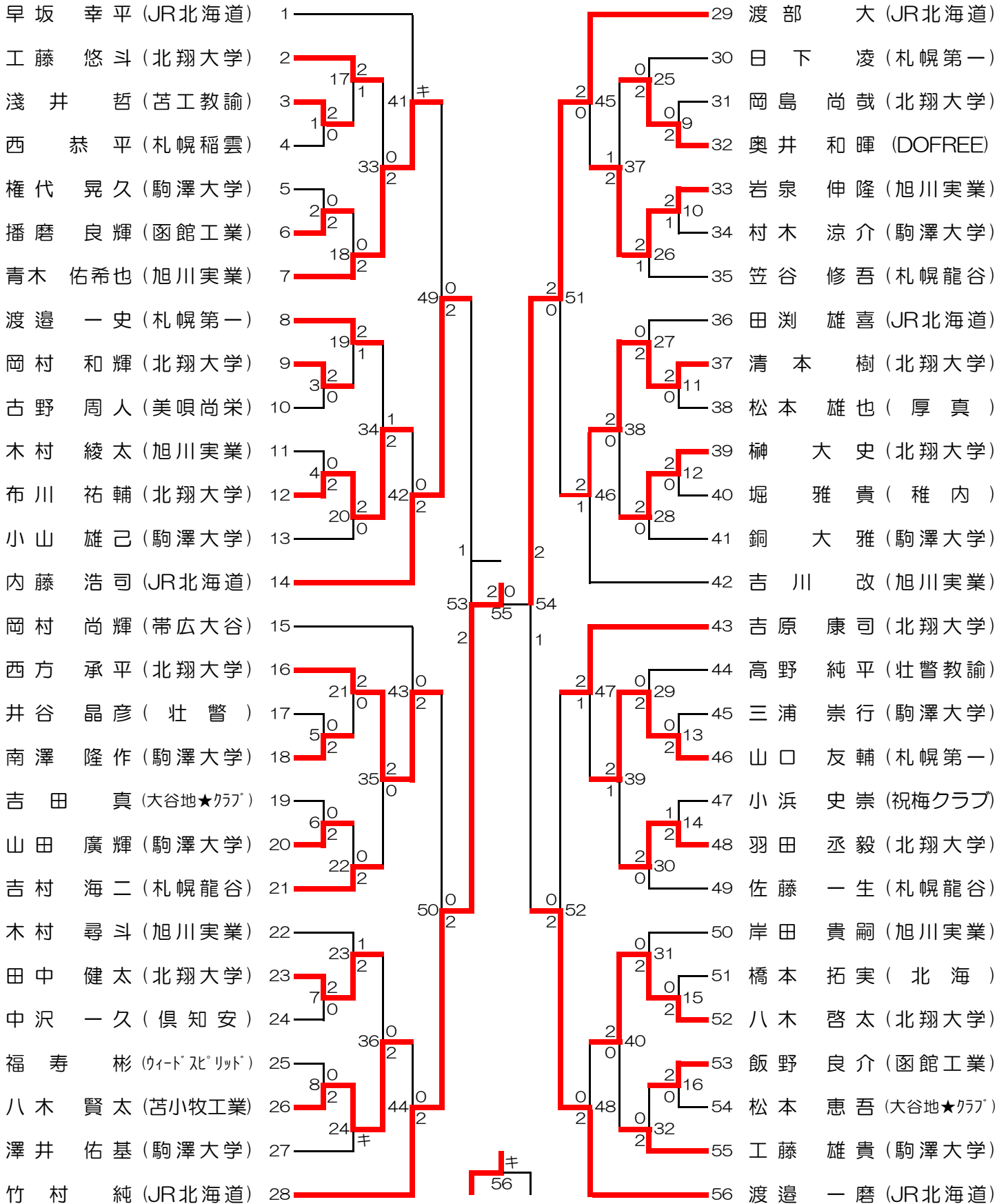


## 混合ダブルス (XD2)



# 一般男子シングルス (MS56)

※ 46の勝ち上がりの線に間違いがありました。大変申し訳ありませんでした。(ゲームカウントは合っています)





# 一般女子シングルス (WS38)

