

1 部 予 選 リ ー グ

上位2チームが決勝トーナメント進出

A	MOSTERS Z	まりも(クィーン)	あげ230	勝敗	順 位
MOSTERS Z (+ 勝)	/	○ 3-0	○ 3-0	2勝	1
まりも(クィーン) (札 幌)	× 0-3	/	○ 3-0	1勝1敗	2
あげ230 (苫 小 牧)	× 0-3	× 0-3	/	2敗	3

B	スポーツハウス	まりも(キング)	DOFREE(鶴)	勝敗	順 位
スポーツハウス (旭 川)	/	○ 3-0	○ 3-0	2勝	1
まりも(キング) (札 幌)	× 0-3	/	× 1-2	2敗	3
DOFREE(鶴) (苫 小 牧)	× 0-3	○ 2-1	/	1勝1敗	2

C	E I Z O O	石狩サーモン	el CAMINO	勝敗	順 位
E I Z O O (旭 川)	/	3-0 ○	○ 2-1	2勝	1
石狩サーモン (札 幌)	× 0-3	/	○ 2-1	1勝1敗	2
el CAMINO (+ 勝)	× 1-2	× 1-2	/	2敗	3

D	まりも (エース)	苫小牧市役所	夢羽	勝敗	順位
まりも (エース) (札幌)		○ 3-0	○ 3-0	2勝	1
苫小牧市役所 (苫小牧)	× 0-3		× 0-3	2敗	3
夢羽 (北見)	○ 3-0	× 0-3		1勝1敗	2

E	DOFREE (松)	舞羽	SEED	勝敗	順位
DOFREE (松) (苫小牧)		× 1-2	○ 2-1	1勝1敗	2
舞羽 (札幌)	○ 2-1		○ 2-1	2勝	1
SEED (+勝)	× 1-2	× 1-2		2敗	3

F	荒くれ羽球部	札幌遊羽クラブ	DOFREE (桜)	勝敗	順位
荒くれ羽球部 (室蘭)		3-0 ○	○ 2-1	2勝	1
札幌遊羽クラブ (札幌)	× 0-3		○ 2-1	1勝1敗	2
DOFREE (桜) (苫小牧)	× 1-2	× 1-2		2敗	3

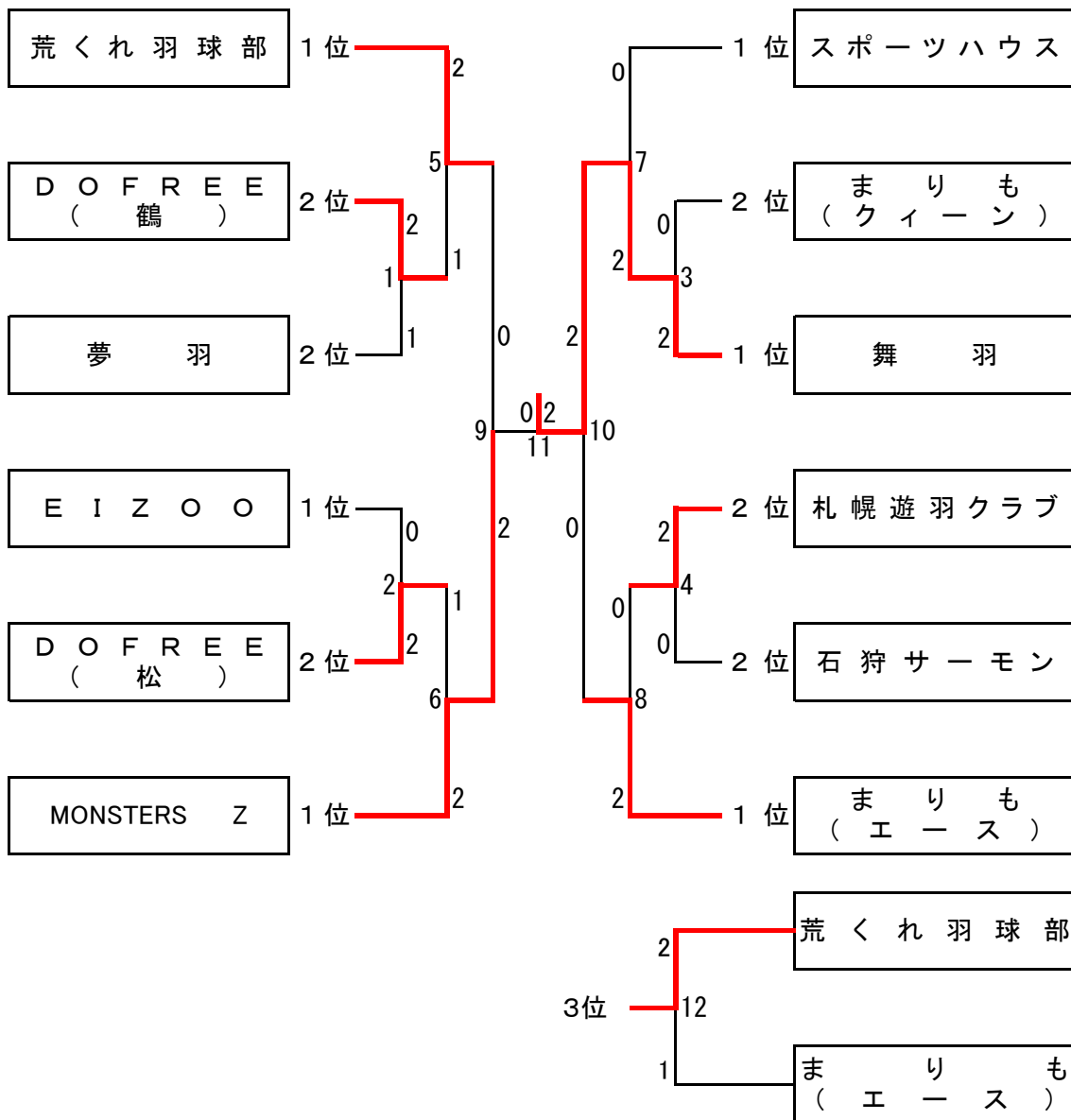
2 部 リ ー グ

G	石狩ハマナス	チームメイガタ	苫小牧Z	釧路フライト	すずきの巣	勝敗	順位
石狩ハマナス (札幌)		○ 2-1	○ 3-0	× 1-2	× 1-2	2勝2敗	3
チームメイガタ (札幌)	× 1-2		○ 3-0	○ 3-0	× 1-2	2勝2敗	2
苫小牧Z (苫小牧)	× 0-3	× 0-3		× 0-3	× 1-2	0勝4敗	5
釧路フライト (釧根)	○ 2-1	× 0-3	○ 3-0		× 1-2	2勝2敗	4
すずきの巣 (旭川)	○ 2-1	○ 2-1	○ 2-1	○ 2-1		4勝0敗	1

3 部 リ ー グ

H	鶴川高校OB・OG	石狩キングサーモン	小樽地区協会	ホワイトウェーブ	勝敗	順位
鶴川高校OB・OG (苫小牧)		1-2 ×	○ 2-1	× 0-3	1勝2敗	4
石狩キングサーモン (札幌)	○ 2-1		○ 2-1	○ 3-0	3勝0敗	1
小樽地区協会 (小樽)	× 1-2	× 1-2		○ 2-1	1勝2敗	2
ホワイトウェーブ (札幌)	○ 3-0	× 0-3	× 1-2		1勝2敗	3

1部 決勝トーナメント



1部

1位	舞羽	(札幌)
2位	MONSTERS Z	(十勝)
3位	荒くれ羽球部	(室蘭)

2部

1位	すずきの巣	(旭川)
2位	チームメイガタ	(札幌)
3位	石狩ハマナス	(札幌)

3部

1位	石狩キングサーモン	(札幌)
2位	小樽地区協会	(小樽)
3位	ホワイトウェーブ	(札幌)