

第33回 北海道小学生バドミントン大会

平成26年8月30日-31日 滝川スポーツセンター、滝川青年体育センター

4年生以下男子シングルス (4BS)

1	崎野 翔太 ④ (北空知) (あすなろ)	2	21-2 21-3	2	齊藤 誓弥 ④ (苫小牧) (苫小牧リトル)	27			
2	山田 涼太 ③ (函館) (大野ジュニア)	2	23-21 23-25 21-13	0	2	丹野 湊太 ④ (釧根) (西春別少年団)	28		
3	飛澤 孔希 ④ (北見) (網走ジュニア少年団)	1	21-1 21-7	2	0	2	植村 慎吾 ④ (南空知) (若松ジュニア)	29	
4	新藤 恭介 ④ (室蘭) (港南飛翔Jrクラブ)	2	21-16 21-17	0	2	0	浅野 優斗 ④ (名寄) (稚内シャトルズJr.)	30	
5	佐々木 颯太 ④ (旭川) (近文第二スポーツ少年団)	0	21-8 21-16	0	2	2	2	河北 勝希 ③ (旭川) (愛宕東少年団)	31
6	竹市 俊太 ④ (十勝) (広野スポーツ少年団)	2	16-21 21-14 21-13	0	0	0	0	奈良 宝 ③ (室蘭) (大滝バーディーズJr)	32
7	菅原 一聡 ③ (苫小牧) (富川ジュニア)	1	21-0 21-4	2	0	2	2	松本 悠汰 ③ (小樽) (小樽銭函ジュニア)	33
8	磯野 佑斗 ④ (札幌) (羽桜B.C)	2	21-17 13-21 21-8	1	0	2	2	畠山 大和 ④ (札幌) (江別少年団)	34
9	森田 羽 ④ (南空知) (マイティ・ジュニア)	0	21-9 21-11	1	1	0	0	二宮 光琉 ④ (北見) (紋別少年団)	35
10	木下 晴太 ④ (釧根) (庶路小)	2	13-21 21-17 21-18	0	1	2	2	宮下 諒大 ④ (函館) (森少年団)	36
11	鈴木 斗頼 ④ (旭川) (忠和クラブ)	2	21-14 21-5	2	2	0	1	丸岡 朔也 ④ (北空知) (滝川中央ジュニア)	37
12	白谷 旭人 ④ (北空知) (滝川中央ジュニア)	0	21-16 21-16	2	2	2	2	岡崎 月 ④ (釧根) (白糠小)	38
13	市川 三士郎 ④ (小樽) (小樽SAWAジュニア)	0	21-7 21-5	2	0	2	2	藤原 睦月 ④ (十勝) (柳町少年団)	39
14	上原子 周平 ④ (南空知) (刈田ジュニア)	2	21-16 21-19	2	2	2	2	阿部 学斗 ③ (釧根) (釧路ジュニア)	40
15	松木 颯矢斗 ④ (札幌) (白石ジュニア)	2	21-16 21-5	0	2	2	2	島田 涼 ④ (十勝) (中札内少年団)	41
16	工藤 翔 ③ (室蘭) (登別スポーツ少年団)	0	16-21 21-17 21-13	0	2	2	0	河原 陽大 ④ (函館) (松前ジュニア)	42
17	瀬藤 智史 ④ (十勝) (中札内少年団)	2	21-12 21-10	1	1	2	2	伊藤 彰悟 ④ (旭川) (旭川陵雲少年団)	43
18	小林 天馬 ④ (小樽) (泊村愛好会)	0	15-21 21-14 21-11	1	1	0	0	村林 航光 ④ (小樽) (朝里JBC)	44
19	高橋 大貴 ④ (函館) (七飯ジュニア)	2	21-12 21-19	0	2	2	0	長野 智青 ④ (北見) (北見市少年団)	45
20	佐賀 正弥 ④ (名寄) (稚内ラグホールジュニア)	0	21-18 21-18	0	2	2	2	大澤 達也 ② (室蘭) (豊浦ファイターズ)	46
21	山口 祐 ④ (苫小牧) (静内ジュニア)	2	21-11 21-5	0	0	2	0	本間 吏貴 ④ (札幌) (羽桜B.C)	47
22	瀧ヶ平 羽久 ④ (釧根) (西竹小)	2	21-6 21-6	2	2	2	2	棚木 悠翔 ③ (十勝) (帯広栄少年団)	48
23	菅原 陸翔 ② (北見) (斜里JBC)	0	21-15 21-13	2	2	2	2	中村 樹希 ④ (北空知) (滝川フルールジュニア)	49
24	本元 蓮 ③ (北空知) (滝川中央ジュニア)	0	21-11 21-13	0	2	2	0	三浦 佑馬 ④ (苫小牧) (静内ジュニア)	50
25	廣瀬 大城 ④ (十勝) (北栄JBC)	2	21-11 21-6	2	2	2	2	渥美 世納 ④ (旭川) (近文少年団)	51
26	小島 滉貴 ④ (旭川) (東光小少年団)	2	21-17 21-8	2	0	2	2	池田 慶 ④ (南空知) (東ジュニアクラブ)	52
	小島 滉貴 ④ (旭川) (東光小少年団)	2	三位決定戦				2		
	齊藤 誓弥 ④ (苫小牧) (苫小牧リトル)	0				0			

第33回 北海道小学生バドミントン大会

平成26年8月30日-31日 滝川スポーツセンター、滝川青年体育センター

5年生以下男子シングルス (5BS)

1	富樫 柚月 ⑤ (札幌) (SA東・羽倶楽部)	2	池田 侑輝 ⑤ (札幌) (SA東・羽倶楽部)	26
2	加藤 拓未 ⑤ (函館) (森少年団)	2	石垣 大雅 ⑤ (釧根) (海星小)	27
3	佐竹 一嶺 ⑤ (十勝) (柳町少年団)	0	井田 宗志 ⑤ (小樽) (東陽小)	28
4	柄澤 琉翔 ⑤ (室蘭) (伊達市スポーツ少年団)	2	佐藤 夏月生 ⑤ (北空知) (滝川中央ジュニア)	29
5	黒崎 竜雅 ⑤ (小樽) (東陽小)	0	田中 成十 ⑤ (旭川) (北光少年団)	30
6	六本木 是杜 ⑤ (釧根) (北斗小)	2	佐々木 詠基 ⑤ (苫小牧) (豊川コミセン)	31
7	成田 怜央 ⑤ (名寄) (稚内ノースキッド)	0	磯野 拓 ⑤ (室蘭) (大滝バーディーズJr)	32
8	平倉 冬偉 ⑤ (南空知) (刈田ジュニア)	0	森下 翔馬 ⑤ (北見) (網走ジュニア少年団)	33
9	佐々木 拓斗 ⑤ (北見) (斜里JBC)	0	丹野 太晴 ⑤ (釧根) (西春別少年団)	34
10	丸山 拓海 ⑤ (十勝) (芽室町少年団)	2	鈴木 壱斗 ⑤ (南空知) (岩見沢JUNIOR)	35
11	永井 柊次 ⑤ (苫小牧) (白老ジュニア)	2	前田 息吹 ⑤ (十勝) (陸別少年団)	36
12	鎌田 紘誓 ⑤ (北空知) (あすなろ)	0	中村 周平 ⑤ (函館) (大野ジュニア)	37
13	菊地 陸哉 ⑤ (旭川) (愛宕東少年団)	0	井上 拓哉 ⑤ (北見) (網走ジュニア少年団)	38
14	高山 悠大 ⑤ (北見) (北見市少年団)	2	三浦 純平 ⑤ (室蘭) (登別スポーツ少年団)	39
15	平尾 太頌 ⑤ (旭川) (東栄少年団)	1	荒木 地拓 ⑤ (釧根) (北斗小)	40
16	佐藤 健臣 ⑤ (室蘭) (港南飛翔Jrクラブ)	2	小野寺 琉悠 ⑤ (旭川) (北光少年団)	41
17	小畑 亮 ⑤ (小樽) (朝里JBC)	0	丸岡 大久志 ⑤ (北空知) (滝川中央ジュニア)	42
18	川原 優次郎 ⑤ (十勝) (広野スポーツ少年団)	2	池田 泰輔 ⑤ (十勝) (清水新得ジュニア)	43
19	黒田 太洋 ⑤ (北空知) (多度志少年団)	2	長船 達也 ⑤ (小樽) (ニセコ少年団)	44
20	石田 悠真 ⑤ (釧根) (釧路ジュニア)	1	西野 颯太 ⑤ (札幌) (聚富ジュニア)	45
21	佐々木 優輝 ⑤ (苫小牧) (静内ジュニア)	2	佐々木 祐太 ⑤ (苫小牧) (静内ジュニア)	46
22	西根 寛弥 ⑤ (札幌) (遊羽ジュニア)	1	宇高 駿佑 ⑤ (南空知) (刈田ジュニア)	47
23	越智 裕人 ⑤ (南空知) (長沼少年団)	0	佐藤 祐 ⑤ (十勝) (上美生シャトルジュニア)	48
24	秋葉 恭介 ⑤ (旭川) (旭川陵雲少年団)	2	平井 真樹 ⑤ (旭川) (高台少年団)	49
25	大森 諄 ⑤ (函館) (大野ジュニア)	2	砂原 泰斗 ⑤ (函館) (函館ベアーズ)	50
	高山 悠大 ⑤ (北見) (北見市少年団)	三位決定戦		
	砂原 泰斗 ⑤ (函館) (函館ベアーズ)	2	0	

第33回 北海道小学生バドミントン大会

平成26年8月30日-31日 滝川スポーツセンター、滝川青年体育センター

6年生以下男子シングルス (6BS)

1	毛利 隼人 ⑥ (室蘭) (田仁バドクラブ)	2	木津 健斗 ⑥ (旭川) (愛宕東少年団)	26
2	秋本 琉希 ⑥ (十勝) (広野スポーツ少年団)	1	合田 敦也 ⑥ (小樽) (東陽小)	27
3	佐々木 詞音 ⑥ (旭川) (近文第二スポーツ少年団)	2	高瀬 空晴 ⑥ (南空知) (刈田ジュニア)	28
4	坂井 佑公人 ⑥ (釧根) (落石少年団)	0	菅原 真翔 ⑥ (十勝) (鈴蘭少年団)	29
5	三橋 颯 ⑥ (苫小牧) (苫小牧リトル)	2	佐藤 哉斗 ⑥ (函館) (山の手ジュニアBC)	30
6	板垣 智也 ⑥ (北空知) (MBJSココバト)	0	寺本 龍生 ⑥ (名寄) (稚内ラグオールジュニア)	31
7	新山 世陸 ⑥ (南空知) (飛翔会)	2	山家 一紗 ⑥ (札幌) (SA東・羽倶楽部)	32
8	荒川 彰来 ⑥ (旭川) (旭川陵雲少年団)	2	松岡 壮真 ⑥ (釧根) (厚床少年団)	33
9	原 康太 ⑥ (函館) (森少年団)	0	菅原 有紡 ⑥ (苫小牧) (大成同好会)	34
10	日詰 慶徳 ⑥ (小樽) (朝里JBC)	2	大野 麗央 ⑥ (室蘭) (水元地区スポーツ少年団)	35
11	山内 草人 ⑥ (十勝) (広野スポーツ少年団)	0	佐々木 優吏 ⑥ (旭川) (東栄少年団)	36
12	小坂 祥弘 ⑥ (札幌) (西ジュニア)	2	大隅 惟翔 ⑥ (北見) (豊住少年団)	37
13	渡邊 拓斗 ⑥ (北見) (丸瀬布少年団)	2	佐々木 蓮太 ⑥ (函館) (森少年団)	38
14	増田 洋五豊 ⑥ (十勝) (広野スポーツ少年団)	2	菊地 広人 ⑥ (室蘭) (伊達市スポーツ少年団)	39
15	野村 拓海 ⑥ (旭川) (東光小少年団)	2	長尾 流空 ⑥ (釧根) (白糠小)	40
16	北村 拓夢 ⑥ (小樽) (小樽SAWAジュニア)	0	竹内 裕瑛 ⑥ (札幌) (SA東・羽倶楽部)	41
17	西村 風輝 ⑥ (函館) (北斗上磯ジュニア)	2	伊藤 和馬 ⑥ (十勝) (芽室町少年団)	42
18	美濃 一輝 ⑥ (南空知) (飛翔会)	0	渡辺 剛 ⑥ (小樽) (泊愛好会)	43
19	梅内 飛翔 ⑥ (釧根) (上風連小)	0	渡辺 陽太 ⑥ (北空知) (あすなろ)	44
20	伊藤 匠己 ⑥ (苫小牧) (苫小牧リトル)	2	長野 智空 ⑥ (北見) (北見市少年団)	45
21	大野 晃汰 ⑥ (北見) (網走ジュニア少年団)	1	小向 敦士 ⑥ (苫小牧) (貫気別少年団)	46
22	本所 拓真 ⑥ (北空知) (滝川中央ジュニア)	X	岩戸 和磨 ⑥ (旭川) (旭川陵雲少年団)	47
23	新藤 翔馬 ⑥ (室蘭) (港南飛翔Jrクラブ)	2	堀 隼 ⑥ (十勝) (広野スポーツ少年団)	48
24	福田 一斗 ⑥ (釧根) (太田小)	0	細岡 虎哲 ⑥ (南空知) (岩見沢JUNIOR)	49
25	木野 舜悟 ⑥ (札幌) (北野平小)	2		
	木野 舜悟 ⑥ (札幌) (北野平小)		三位決定戦	
	細岡 虎哲 ⑥ (南空知) (岩見沢JUNIOR)	0	21-18 21-12	2

第33回 北海道小学生バドミントン大会

平成26年8月30日-31日 滝川スポーツセンター、滝川青年体育センター

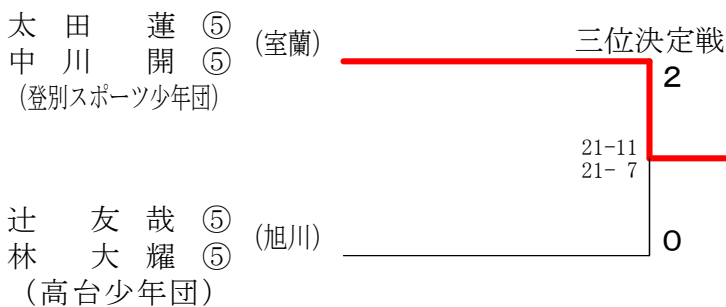
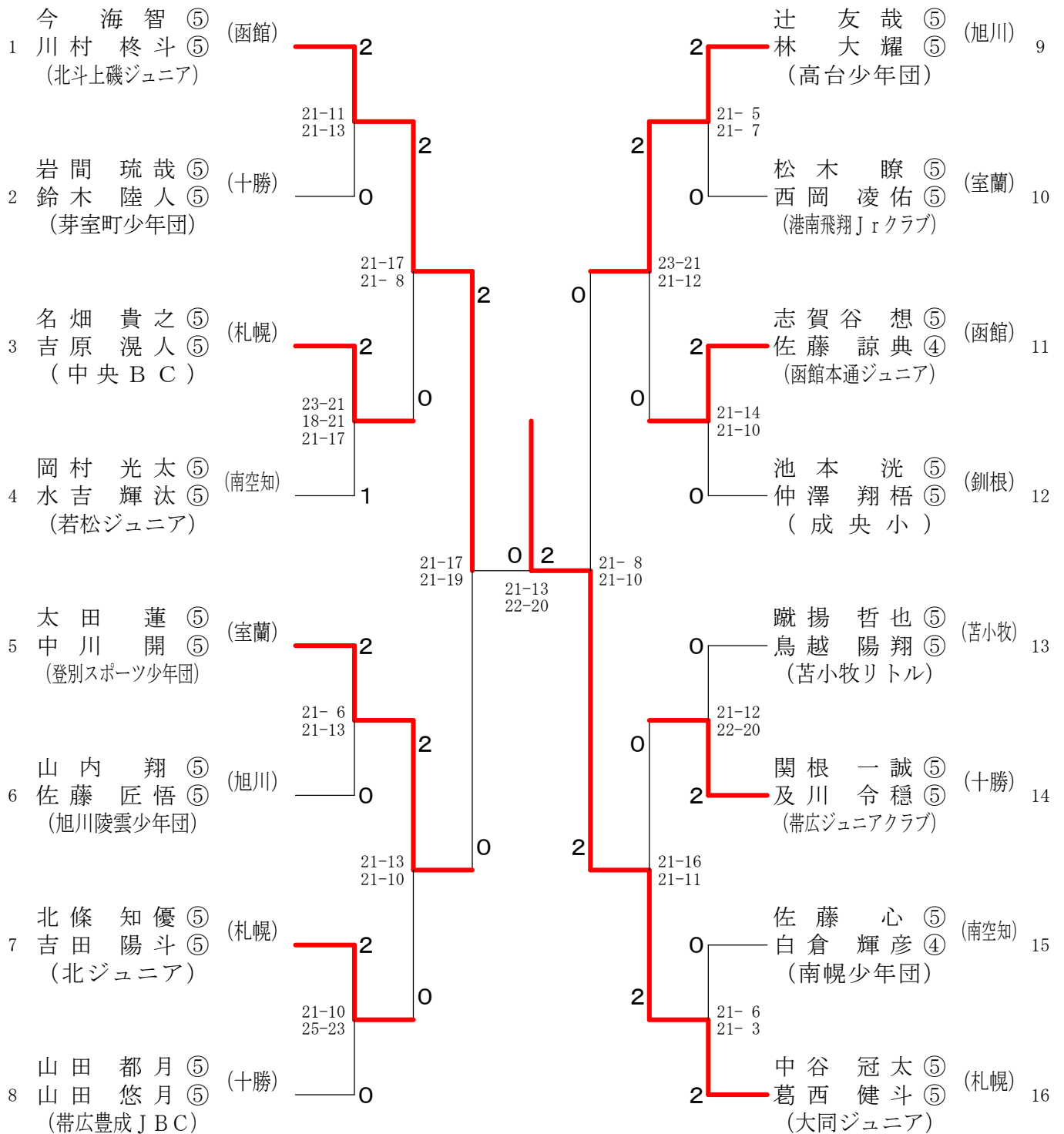
4年生以下男子ダブルス (4BD)

順位	選手名	所属	対戦相手	スコア	順位	選手名	所属
1	片山 裕翔④ 犬嶋 宏介④ (東光小少年団)	(旭川)	野村 波輝④ 鎌田 茂蔵④ (東光小少年団)	2-0	17	野村 波輝④ 鎌田 茂蔵④ (東光小少年団)	(旭川)
2	金澤 俐玖② 竹田 聖輝② (小樽SAWAジュニア)	(小樽)	小原 玲響④ 鈴木 竣介④ (函館ベアーズ)	0-2	18	小原 玲響④ 鈴木 竣介④ (函館ベアーズ)	(函館)
3	下 亮太郎④ 末永 健太郎④ (帯広ジュニアクラブ)	(十勝)	笠嶋 颯斗④ 工藤 航輝④ (高砂小学校同好会)	2-0	19	笠嶋 颯斗④ 工藤 航輝④ (高砂小学校同好会)	(室蘭)
4	大内 優輝② 若狭 海音① (水元地区スポーツ少年団)	(室蘭)	越川 匠④ 大久保 真人④ (帯広ジュニアクラブ)	0-2	20	越川 匠④ 大久保 真人④ (帯広ジュニアクラブ)	(十勝)
5	加茂 晃哉③ 加茂 晟哉③ (若松ジュニア)	(南空知)	久米 紘平④ 小田喜 絢佑④ (苫小牧リトル)	0-2	21	久米 紘平④ 小田喜 絢佑④ (苫小牧リトル)	(苫小牧)
6	菅原 海斗③ 菅原 龍斗③ (函館ベアーズ)	(函館)	嶋田 琥珀④ 小関 優心④ (SA東・羽倶楽部)	2-0	22	嶋田 琥珀④ 小関 優心④ (SA東・羽倶楽部)	(札幌)
7	藤原 司④ 川村 峻矢③ (愛宕東少年団)	(旭川)	高橋 侑杜④ 高岡 諒汰④ (鈴蘭少年団)	0-2	23	高橋 侑杜④ 高岡 諒汰④ (鈴蘭少年団)	(十勝)
8	宮田 侑弥④ 大隅 悠心④ (豊住少年団)	(北見)	大井 済嘉④ 盛 寛太③ (小樽銭函ジュニア)	2-0	24	大井 済嘉④ 盛 寛太③ (小樽銭函ジュニア)	(小樽)
9	武下 佳司③ 野呂 英賢③ (帯広ジュニアクラブ)	(十勝)	浅井 駿平③ 松本 柊瑚③ (西竹小)	2-0	25	浅井 駿平③ 松本 柊瑚③ (西竹小)	(釧根)
10	高橋 孝太郎③ 中塩 爽太② (愛宕東少年団)	(旭川)	谷川 遥紀④ 佐野 崇人④ (鷹栖北野少年団)	1-2	26	谷川 遥紀④ 佐野 崇人④ (鷹栖北野少年団)	(旭川)
11	阿部 翼③ 小原 晴空④ (島牧JBC)	(小樽)	澤沼 蒼太郎③ 濱下 虎哲③ (帯広栄少年団)	0-2	27	澤沼 蒼太郎③ 濱下 虎哲③ (帯広栄少年団)	(十勝)
12	後藤 奏太郎③ 小山内 晴輝③ (北斗上磯ジュニア)	(函館)	鈴木 聖司④ 寺島 慧悟④ (伊達市スポーツ少年団)	2-0	28	鈴木 聖司④ 寺島 慧悟④ (伊達市スポーツ少年団)	(室蘭)
13	田部 時生② 毛利 倅人② (田仁バドクラブ)	(室蘭)	佐々木 万里④ 西野 望斗④ (南幌少年団)	2-0	29	佐々木 万里④ 西野 望斗④ (南幌少年団)	(南空知)
14	進藤 聖峰③ 浜辺 亘③ (若松ジュニア)	(南空知)	東野 琉人③ 吉野 来飛② (聚富ジュニア)	0-2	30	東野 琉人③ 吉野 来飛② (聚富ジュニア)	(札幌)
15	横濱 昂太郎② 羽場 康太② (清水新得ジュニア)	(十勝)	今野 六陸④ 日下 海音④ (高台少年団)	0-2	31	今野 六陸④ 日下 海音④ (高台少年団)	(旭川)
16	高橋 輝② 津川 祐太② (SA東・羽倶楽部)	(札幌)	長田 昊途④ 小山内 康晴④ (北斗上磯ジュニア)	2-0	32	長田 昊途④ 小山内 康晴④ (北斗上磯ジュニア)	(函館)
				三位決定戦			
				0-2			
	後藤 奏太郎③ 小山内 晴輝③ (北斗上磯ジュニア)	(函館)	野村 波輝④ 鎌田 茂蔵④ (東光小少年団)	0-2		野村 波輝④ 鎌田 茂蔵④ (東光小少年団)	(旭川)

第33回 北海道小学生バドミントン大会

平成26年8月30日-31日 滝川スポーツセンター、滝川青年体育センター

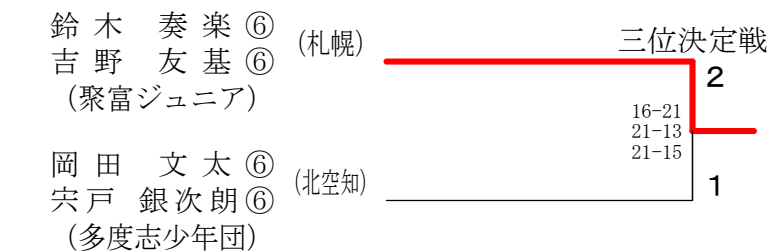
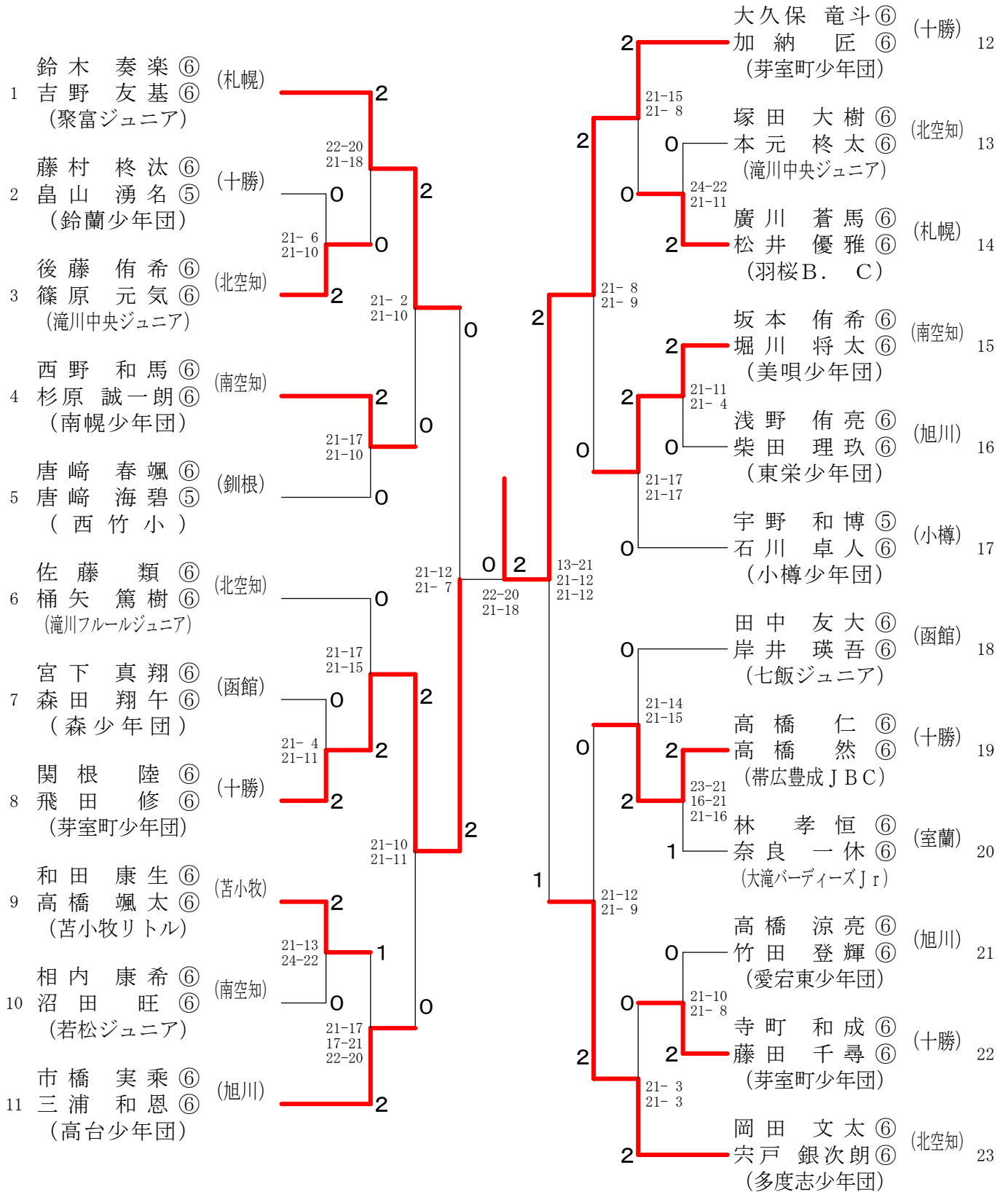
5年生以下男子ダブルス (5BD)



第33回 北海道小学生バドミントン大会

平成26年8月30日-31日 滝川スポーツセンター、滝川青年体育センター

6年生以下男子ダブルス (6BD)



第33回 北海道小学生バドミントン大会

平成26年8月30日-31日 滝川スポーツセンター、滝川青年体育センター

4年生以下女子シングルス (4GS)

1	石岡 空来 ③ (札幌) (SA東・羽倶楽部)	21-6 21-6	2	伊藤 歩 ④ (北空知) (滝川フルールジュニア)	21-7 21-4	26
2	石原 綾弓 ② (釧根) (釧路ジュニア)	21-8 21-7	2	熊谷 星来 ④ (十勝) (帯広豊成JBC)	21-7 21-9	27
3	茶山 巴菜 ② (北空知) (滝川フルールジュニア)	21-9 21-8	2	名内 果暖 ④ (南空知) (栗山少年団)	21-9 21-3	28
4	小林 涼嘉 ④ (苫小牧) (糸井小クラブ)	21-14 21-12	2	藤田 梨菜 ④ (苫小牧) (苫小牧ジュニアBC)	21-6 21-12	29
5	遠藤 さえ ④ (旭川) (旭川嵐山少年団)	21-10 21-7	0	坂本 美緒 ④ (小樽) (小樽銭函ジュニア)	18-21 21-12 21-15	30
6	川西 美咲 ④ (十勝) (幕別ジュニアクラブ)	21-14 21-14	0	高橋 遥奈 ④ (函館) (七飯ジュニア)	21-7 21-8	31
7	四方 紗寧 ④ (室蘭) (豊浦ファイターズ)	21-4 21-1	2	田嶋 花梨 ④ (釧根) (プログレス)	21-23 21-17 21-11	32
8	岩戸 和音 ③ (旭川) (旭川陵雲少年団)	20-22 21-17 21-16	2	奥田 梨乃 ③ (十勝) (北栄JBC)	21-10 21-14	33
9	金濱 萌華 ④ (釧根) (厚床少年団)	21-9 21-8	1	今井 凜 ④ (旭川) (旭川陵雲少年団)	21-17 21-17	34
10	鈴木 志織 ③ (北空知) (MBJSココバト)	24-22 11-21 22-20	0	中川 千咲音 ② (室蘭) (登別スポーツ少年団)	21-8 21-9	35
11	太田 直花 ④ (函館) (七飯ジュニア)	21-13 21-12	1	井上 玲奈 ③ (北見) (網走ジュニア少年団)	21-7 21-10	36
12	中川 愛蓮 ③ (南空知) (刈田ジュニア)	20-22 21-18 21-16	1	宮平 聖菜 ④ (札幌) (中央BC)	21-19 21-10	37
13	長内 桜 ④ (小樽) (島牧JBC)	21-15 21-11	0	横田 美侑 ③ (北見) (網走ジュニア少年団)	21-14 21-11	38
14	濱下 亜美 ④ (十勝) (帯広栄少年団)	21-8 21-8	2	福田 茜 ③ (苫小牧) (苫小牧ジュニアBC)	21-12 21-4	39
15	住吉 凜 ④ (函館) (大中山少年団)	21-10 21-16	0	磯野 愛衣 ③ (室蘭) (大滝バーディーズJr)	16-21 22-20 21-16	40
16	渡邊 亜衣奈 ④ (南空知) (志文JBC)	22-20 21-15	2	広瀬 万倫 ② (十勝) (北栄JBC)	21-12 21-14	41
17	前多 珠希 ④ (北見) (北見市少年団)	21-17 21-16	0	森 結菜 ④ (釧根) (落石少年団)	21-9 21-11	42
18	片岡 陽愛 ② (北空知) (深川FA)	21-3 21-2	2	鈴木 りな ④ (旭川) (愛宕東少年団)	21-10 21-12	43
19	竹内 柚葉 ④ (釧根) (釧路ジュニア)	21-9 21-19	0	平井 るいな ③ (南空知) (岩見沢JUNIOR)	21-14 16-21 21-8	44
20	土佐 梨緒菜 ④ (旭川) (忠和クラブ)	21-6 21-6	2	太田 栞 ④ (北空知) (深川FA)	21-4 21-1	45
21	小向 杏実 ③ (苫小牧) (貴気別少年団)	21-12 21-17	0	高橋 暖乃香 ③ (小樽) (小樽銭函ジュニア)	21-7 21-11	46
22	土田 琴嶺 ② (小樽) (朝里JBC)	21-17 21-13	0	帯川 柚葉 ④ (函館) (大中山少年団)	21-8 21-16	47
23	赤檜 梨杏 ④ (室蘭) (登別スポーツ少年団)	21-13 22-20	0	杉本 聖月 ④ (旭川) (鷹栖北野少年団)	21-7 21-9	48
24	中鉢 青空 ④ (十勝) (池田少年団)	21-7 21-9	2	山家 くるみ ③ (札幌) (SA東・羽倶楽部)		49
25	竹内 紅葉 ③ (札幌) (SA東・羽倶楽部)					
	竹内 柚葉 ④ (釧根) (釧路ジュニア)			三位決定戦		
	山家 くるみ ③ (札幌) (SA東・羽倶楽部)			18-21 21-10 21-15	1 2	

第33回 北海道小学生バドミントン大会

平成26年8月30日-31日 滝川スポーツセンター、滝川青年体育センター

5年生以下女子シングルス (5GS)

1	開発 茉莉 ⑤ (南空知) (シャトルハント)	2	石井 もえか ⑤ (小樽) (小樽SAWAジュニア)	28																		
2	近澤 小雪 ⑤ (北空知) (多度志少年団)	0	溝口 里凜 ⑤ (釧根) (上風連小)	29																		
3	小甲 ちとせ ⑤ (函館) (函館本通ジュニア)	2	2	0	上野 稜佳 ⑤ (十勝) (北栄JBC)	30																
4	小林 結愛 ⑤ (小樽) (西陵小)	2	2	0	住吉 夕香 ⑤ (函館) (大中山少年団)	31																
5	佐藤 花乃 ⑤ (札幌) (北ジュニア)	0	2	2	坂上 瑠那 ⑤ (札幌) (B.C.A.)	32																
6	斉藤 仁香 ⑤ (苫小牧) (大成同好会)	1	0	2	2	中村 五生 ⑤ (苫小牧) (富川ジュニア)	33															
7	井上 青夏 ⑤ (釧根) (落石少年団)	2	0	0	2	2	今田 有優 ⑤ (名寄) (稚内ラヴオールジュニア)	34														
8	大澤 未来 ⑤ (室蘭) (豊浦ファイターズ)	0	2	0	2	0	片岡 瑞葉 ⑤ (北空知) (深川FA)	35														
9	竹中 星来 ⑤ (旭川) (新富スポーツクラブ)	2	0	0	0	2	高橋 咲衣 ⑤ (十勝) (芽室町少年団)	36														
10	松田 優希奈 ⑤ (北見) (豊住少年団)	0	2	0	0	2	高田 真衣 ⑤ (室蘭) (水元地区スポーツ少年団)	37														
11	小川 紗祈 ⑤ (北空知) (滝川中央ジュニア)	2	0	0	2	2	山岡 奈央 ⑤ (南空知) (岩見沢JUNIOR)	38														
12	筒渕 桃圭 ⑤ (南空知) (長沼少年団)	1	2	0	2	0	2	藤波 めぐみ ⑤ (釧根) (厚床少年団)	39													
13	広瀬 未来 ⑤ (十勝) (北栄JBC)	2	2	0	0	2	0	2	新山 詩音 ⑤ (北見) (紋別少年団)	40												
14	桜本 和李 ⑤ (南空知) (刈田ジュニア)	2	0	2	0	2	2	2	志摩 紗希 ⑤ (旭川) (忠和クラブ)	41												
15	鳴海 空 ⑤ (室蘭) (港南飛翔Jrクラブ)	0	2	0	2	0	2	2	平元 さや ⑤ (札幌) (遊羽ジュニア)	42												
16	佐藤 柚夕 ⑤ (釧根) (釧路ジュニア)	2	0	2	0	2	0	2	0	口川 紅葉 ⑤ (函館) (大野ジュニア)	43											
17	佐々木 ゆな ⑤ (旭川) (東栄少年団)	2	1	0	2	0	2	2	2	高橋 遥菜 ⑤ (室蘭) (水元地区スポーツ少年団)	44											
18	遠藤 星李 ⑤ (十勝) (芽室町少年団)	0	0	0	0	2	0	2	0	2	澤 沼 音里 ⑤ (十勝) (帯広栄少年団)	45										
19	西山 希天 ⑤ (北空知) (多度志少年団)	0	2	0	2	0	2	0	2	0	2	石崎 美聖 ⑤ (旭川) (旭川陵雲少年団)	46									
20	池田 珠貴 ⑤ (函館) (北斗上磯ジュニア)	2	0	2	0	2	0	2	0	2	0	2	山下 愛実 ⑤ (北空知) (MBJSココバト)	47								
21	大澤 紗梨菜 ⑤ (苫小牧) (大成同好会)	2	0	2	0	2	0	2	0	2	0	2	野中 慧吏 ⑤ (北見) (北見市少年団)	48								
22	高橋 心寧 ⑤ (小樽) (小樽銭函ジュニア)	0	2	0	2	0	2	0	2	0	2	0	2	関司 彩菜 ⑤ (苫小牧) (大成同好会)	49							
23	斉藤 聖佳 ⑤ (北空知) (深川FA)	0	0	0	0	2	0	2	0	2	0	2	0	2	1	2	木下 朋香 ⑤ (名寄) (稚内潮見が丘小)	50				
24	今野 柚杏 ⑤ (名寄) (稚内ラヴオールジュニア)	2	0	2	0	2	0	2	0	2	0	2	0	2	0	2	0	2	高澤 朱鞠 ⑤ (旭川) (愛宕東少年団)	51		
25	高木 七花 ⑤ (旭川) (愛宕東少年団)	2	0	2	0	2	0	2	0	2	0	2	0	2	0	2	0	2	石岡 陽 ⑤ (南空知) (刈田ジュニア)	52		
26	村山 咲妃 ⑤ (十勝) (帯広豊成JBC)	0	2	0	2	0	2	0	2	0	2	0	2	0	2	0	2	0	2	五井 彩桜 ⑤ (北空知) (滝川中央ジュニア)	53	
27	野上 結菜 ⑤ (札幌) (大同ジュニア)	2	2	0	2	0	2	0	2	0	2	0	2	0	2	0	2	0	2	石井 彩水 ⑤ (小樽) (島牧JBC)	54	
																				2	森本 歩那 ⑤ (釧根) (プログレス)	55
	野上 結菜 ⑤ (札幌) (大同ジュニア)																			2		
	石井 もえか ⑤ (小樽) (小樽SAWAジュニア)																			1		

三位決定戦

野上 結菜 ⑤ (札幌) (大同ジュニア)	2
石井 もえか ⑤ (小樽) (小樽SAWAジュニア)	1

第33回 北海道小学生バドミントン大会

平成26年8月30日-31日 滝川スポーツセンター、滝川青年体育センター

6年生以下女子シングルス (6GS)

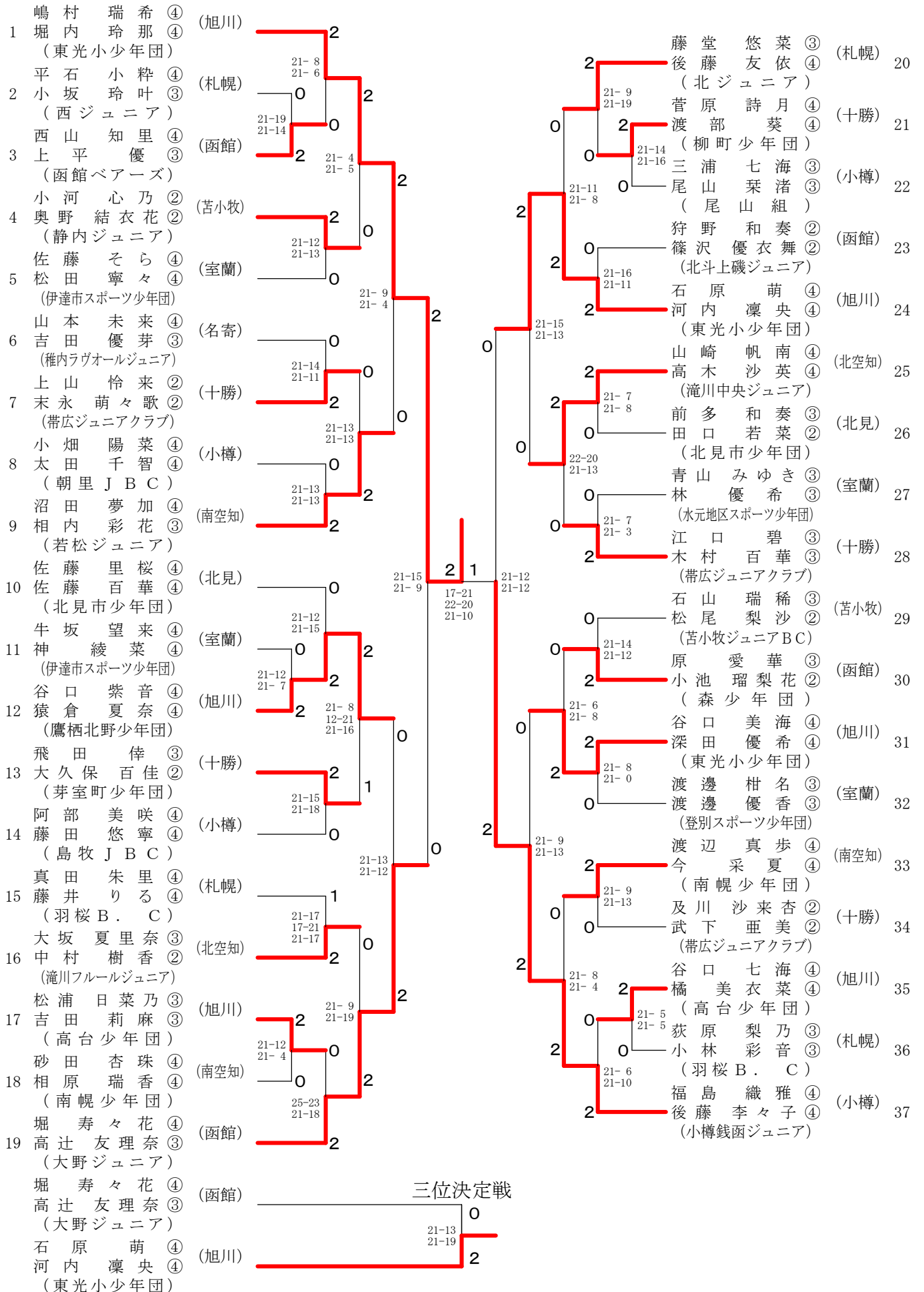
1	高見 優里 ⑥ (旭川) (高台少年団)	21-8 21-13	2	漆 風花 ⑥ (札幌) (北ジュニア)	21-4 21-7	27		
2	岡本 野々菜 ⑥ (十勝) (帯広豊成JBC)	5-21 21-18 21-12	2	小玉 彩香 ⑥ (十勝) (池田少年団)	21-7 21-2	28		
3	大門 彩由夏 ⑥ (札幌) (北ジュニア)	1	0	堀内 彩花 ⑥ (室蘭) (水元地区スポーツ少年団)	0	29		
4	殿広 梨未 ⑥ (室蘭) (港南飛翔Jrクラブ)	17-21 21-15 21-11	2	水田 莉緒 ⑥ (旭川) (高台少年団)	23-21 21-11	30		
5	井上 里海 ⑥ (南空知) (志文JBC)	21-16 21-10	0	今江 愛 ⑥ (名寄) (稚内ラヴォールジュニア)	21-5 21-7	31		
6	水戸部 結衣 ⑥ (北空知) (滝川中央ジュニア)	21-17 21-6	2	安宅 乃愛 ⑥ (苫小牧) (苫小牧ジュニアBC)	21-14 14-21 28-26	32		
7	遠藤 佳奈 ⑥ (名寄) (稚内ラヴォールジュニア)	21-5 21-4	2	藤田 理咲 ⑥ (函館) (函館本通ジュニア)	21-18 21-13	33		
8	金濱 優空 ⑥ (釧根) (厚床少年団)	21-7 21-19	2	竹市 ゆらら ⑥ (小樽) (小樽銭函ジュニア)	21-15 21-15	34		
9	吉澤 早絵 ⑥ (十勝) (上美生シャトルジュニア)	16-21 23-21 21-19	0	松川 萌衣 ⑥ (釧根) (上風連小)	18-21 21-18 22-20	35		
10	高田 莉乃 ⑥ (小樽) (朝里JBC)	21-9 21-18	0	高山 亜由美 ⑥ (十勝) (芽室町少年団)	20-22 21-11 21-18	36		
11	松田 梨来 ⑥ (函館) (函館ベアーズ)	21-17 21-19	0	渡邊 亜美 ⑥ (南空知) (志文JBC)	23-21 21-23 21-17	37		
12	細川 美月 ⑥ (旭川) (美瑛クラブ)	21-11 21-15	2	坂本 舞桜 ⑥ (北見) (網走ジュニア少年団)	21-0 21-1	38		
13	片田 由美 ⑥ (苫小牧) (苫小牧リトル)	21-5 21-12	2	0	太田 萌奈美 ⑥ (北空知) (滝川中央ジュニア)	21-9 21-14	39	
14	高橋 まりあ ⑥ (北見) (北見市少年団)	21-12 21-17	2	藤沼 えみ ⑥ (南空知) (若松ジュニア)	21-9 21-5	40		
15	森 瑞稀 ⑥ (小樽) (小樽SAWAジュニア)	21-11 21-17	0	飯田 結衣 ⑥ (札幌) (聚富ジュニア)	21-4 21-9	41		
16	佐藤 愛莉 ⑥ (北空知) (滝川中央ジュニア)	21-15 21-12	2	山田 春菜 ⑥ (北見) (北見市少年団)	21-16 18-21 21-12	42		
17	石原 聡弓 ⑥ (釧根) (釧路ジュニア)	21-10 21-12	2	今田 百香 ⑥ (名寄) (稚内ラヴォールジュニア)	21-10 21-9	43		
18	川村 天夢 ⑥ (函館) (森少年団)	21-13 21-9	0	白木 亜実 ⑥ (十勝) (北栄JBC)	21-13 21-8	44		
19	横田 有槻 ⑥ (南空知) (東ジュニアクラブ)	12-21 21-18 21-9	0	2	犬嶋 美南海 ⑥ (旭川) (東光小少年団)	21-16 21-18	45	
20	小島 沙菜 ⑥ (旭川) (東光小少年団)	21-12 21-13	2	0	大山 栞菜 ⑥ (室蘭) (伊達市スポーツ少年団)	21-6 21-4	46	
21	桑原 美乃莉 ⑥ (苫小牧) (苫小牧ジュニアBC)	21-14 21-12	0	0	太田 葵 ⑥ (北空知) (深川FA)	21-13 21-8	47	
22	鈴木 千穂 ⑥ (室蘭) (登別スポーツ少年団)	21-6 21-3	0	0	長船 弥子 ⑥ (小樽) (ニセコ少年団)	21-12 21-10	48	
23	岡田 珠理 ⑥ (十勝) (帯広栄少年団)	21-16 21-16	1	2	野澤 咲季 ⑥ (苫小牧) (苫小牧リトル)	21-13 21-14	49	
24	小畑 衣舞希 ⑥ (北空知) (MBJSココバト)	21-3 21-4	0	2	0	百武 沙菜 ⑥ (旭川) (東栄少年団)	21-11 21-15	50
25	田口 まりる ⑥ (釧根) (白糠小)	21-2 21-9	2	0	和田 佳奈 ⑥ (函館) (山の手ジュニアBC)	21-12 21-9	51	
26	井上 遥 ⑥ (札幌) (B.C.A.)	0	2	安東 紗弥 ⑥ (釧根) (釧路ジュニア)	0	52		
	高橋 まりあ ⑥ (北見) (北見市少年団)	21-17 21-15	0					
	漆 風花 ⑥ (札幌) (北ジュニア)	2						

三位決定戦

第33回 北海道小学生バドミントン大会

平成26年8月30日-31日 滝川スポーツセンター、滝川青年体育センター

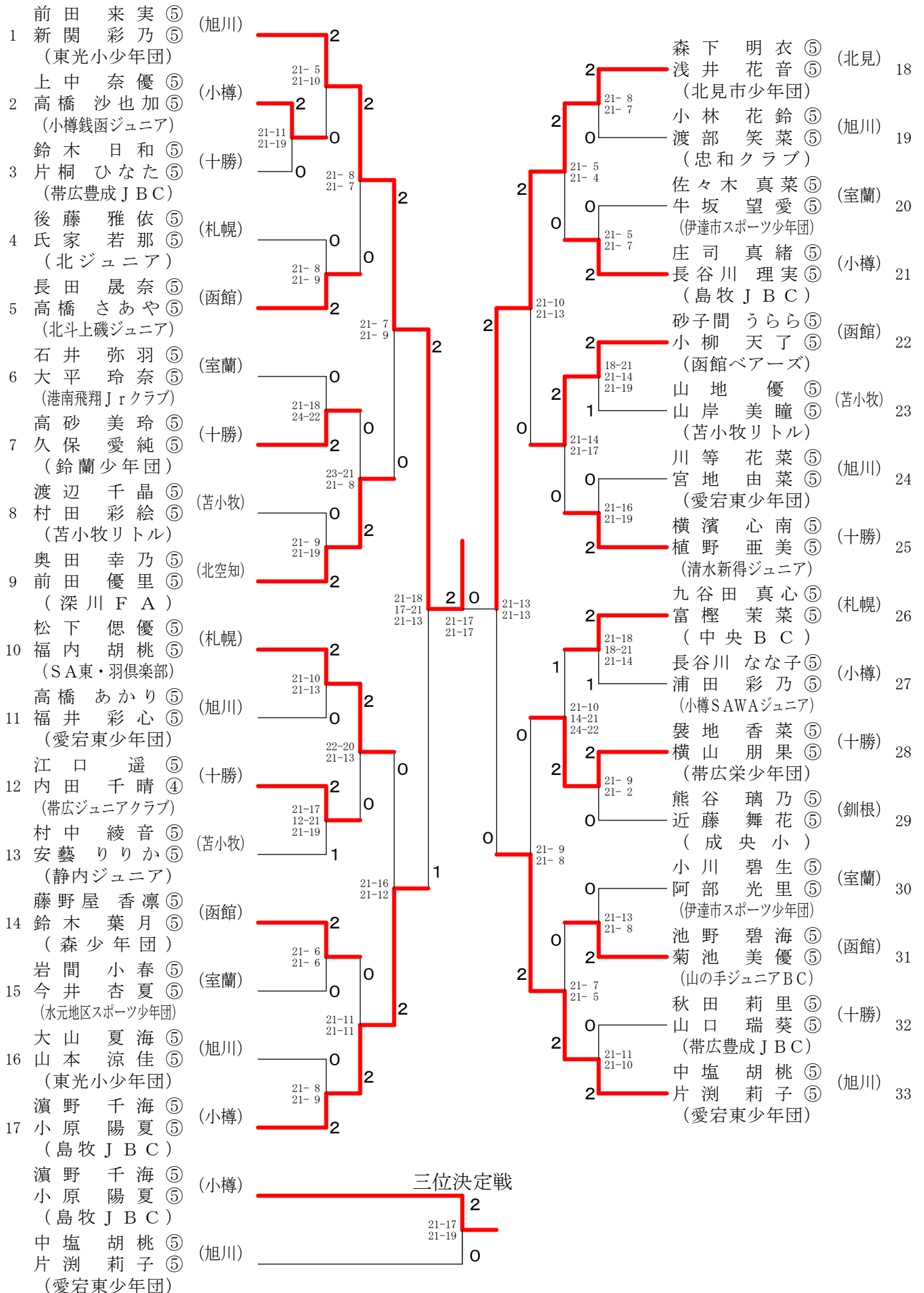
4年生以下女子ダブルス (4GD)



第33回 北海道小学生バドミントン大会

平成26年8月30日-31日 滝川スポーツセンター、滝川青年体育センター

5年生以下女子ダブルス (5GD)



第33回 北海道小学生バドミントン大会

平成26年8月30日-31日 滝川スポーツセンター、滝川青年体育センター

6年生以下女子ダブルス (6GD)

1	村田 葵羽 ⑥ 森 小遥 ⑥ (大同ジュニア)	(札幌)	2	坂爪 桃花 ⑥ 大塚 葵 ⑥ (仁仁バドクラブ)	(室蘭)	23
2	前中 涼花 ⑥ 田中 音乃 ⑥ (北光少年団)	(旭川)	2	木村 穂乃佳 ⑥ 高畑 帆乃佳 ⑥ (新富スポーツクラブ)	(旭川)	24
3	中山 結 ⑥ 小西 音葉 ⑥ (滝川中央ジュニア)	(北空知)	0	奥村 希乃香 ⑥ 小杉 遥香 ⑥ (大野ジュニア)	(函館)	25
4	黒田 彩歩 ⑥ 古市 愛美咲 ⑥ (伊達市スポーツ少年団)	(室蘭)	0	佐藤 優香 ⑥ 岡本 留菜 ⑥ (潮路スポーツ少年団)	(小樽)	26
5	兼則 琉那 ⑥ 浦崎 茉凜 ⑥ (花咲小)	(釧根)	2	野呂 夏希 ⑥ 嘉津山 詩恩 ⑥ (南幌少年団)	(南空知)	27
6	西村 紗彩 ⑥ 納谷 汐美 ⑥ (志文JBC)	(南空知)	2	北森 芽生 ⑥ 森 美結 ⑥ (落石少年団)	(釧根)	28
7	今村 華萌 ⑥ 久保 聖 ⑥ (帯広豊成JBC)	(十勝)	0	加藤 唯緒莉 ⑥ 熊谷 華凜 ⑥ (大成同好会)	(苫小牧)	29
8	小甲 ゆう ⑥ 山内 彩音 ⑥ (大野ジュニア)	(函館)	1	高木 優歌 ⑥ 可児 瑠菜 ⑥ (滝川中央ジュニア)	(北空知)	30
9	小山 莉奈 ⑥ 泉 愛里 菜 ⑥ (朝里JBC)	(小樽)	0	三谷 萌夏 ⑥ 芹沢 結美 ⑥ (芽室町少年団)	(十勝)	31
10	村瀬 百花 ⑥ 野村 まちか ⑥ (旭川陵雲少年団)	(旭川)	2	神田 愛亜 ⑥ 鶴見 朱里 ⑥ (西ジュニア)	(札幌)	32
11	坂井 亜衣 ⑥ 坂井 佑衣 ⑥ (苫小牧リトル)	(苫小牧)	2	中山 あかり ⑥ 吉川 莉乃 ⑥ (新富スポーツクラブ)	(旭川)	33
12	茶山 日菜 ⑥ 中村 樹里 ⑥ (滝川フルールジュニア)	(北空知)	2	小倉 碧水 ⑥ 森川 飛鳥 ⑥ (函館ベアーズ)	(函館)	34
13	小林 日菜 ⑥ 酒本 愛夏 ④ (泊愛好会)	(小樽)	0	古館 未羽 ⑥ 大坂 優奈 ⑤ (滝川フルールジュニア)	(北空知)	35
14	野崎 莉子 ⑥ 平井 温香 ⑥ (森少年団)	(函館)	2	高田 梨世 ⑥ 藤田 唯菜 ⑥ (苫小牧ジュニアBC)	(苫小牧)	36
15	白川 咲来 ⑥ 黒田 希梨 ⑥ (港南飛翔Jrクラブ)	(室蘭)	2	加納 聖空 ⑥ 古川 梨乃 ⑥ (芽室町少年団)	(十勝)	37
16	菅原 美優 ⑥ 渡辺 響 ⑥ (花咲小)	(釧根)	0	山内 優奈 ⑥ 高橋 由衣 ⑥ (栗山少年団)	(南空知)	38
17	田中 桃子 ⑥ 上山 未来 ⑥ (帯広ジュニアクラブ)	(十勝)	2	向井 美波 ⑥ 磯野 彩佳 ⑥ (羽桜B.C)	(小樽)	39
18	安藤 雛恋 ⑥ 澤井 華恋 ⑥ (遠軽少年団)	(北見)	0	田浦 真鈴 ⑥ 野村 春音 ⑥ (成央小)	(札幌)	40
19	相原 芙蓉 ⑥ 尾内 愛菜 ⑥ (南幌少年団)	(南空知)	2	齋藤 美優 ⑥ 七條 花梨 ⑥ (水元地区スポーツ少年団)	(釧根)	41
20	木村 杏梨沙 ⑥ 大島 桃華 ⑥ (静内ジュニア)	(苫小牧)	0	志手 華琳 ⑥ 大澤 真衣 ⑥ (北栄JBC)	(室蘭)	42
21	中村 来未 ⑥ 山村 成実 ⑥ (北栄JBC)	(十勝)	2	花井 愛梨 ⑥ 宮崎 愛未 ⑥ (高台少年団)	(十勝)	43
22	吉澤 璃咲 ⑥ 山内 彩加 ⑥ (愛宕東少年団)	(旭川)	2		(旭川)	44
	田中 桃子 ⑥ 上山 未来 ⑥ (帯広ジュニアクラブ)	(十勝)	2	三位決定戦		
	坂爪 桃花 ⑥ 大塚 葵 ⑥ (仁仁バドクラブ)	(室蘭)	0			