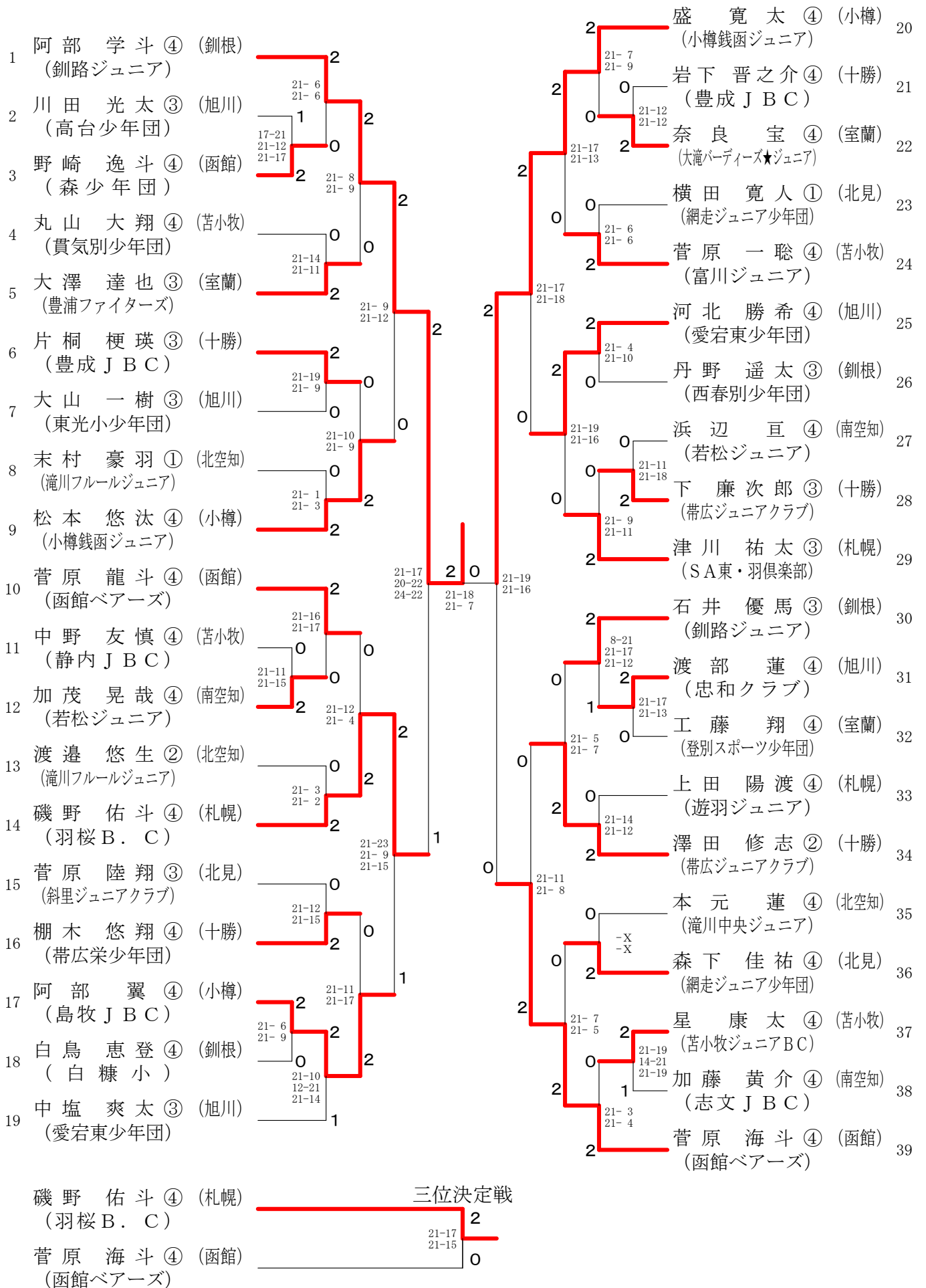


第34回 北海道小学生バドミントン大会

平成27年8月29日-30日 苫小牧市総合体育館

4年生以下男子シングルス (4BS)



第34回 北海道小学生バドミントン大会

平成27年8月29日-30日 苫小牧市総合体育館

5年生以下男子シングルス (5BS)

1	崎野 翔太 ⑤ (室蘭) (田仁バドクラブ)	2	齋藤 誓弥 ⑤ (苫小牧) (苫小牧リトル)	22							
2	竹市 俊太 ⑤ (十勝) (広野スポーツ少年団)	0	21-5 21-3	2	21-14 21-15	2	本間 吏貴 ⑤ (札幌) (羽桜BC)	23			
3	渥美 世納 ⑤ (旭川) (東光小少年団)	2	21-14 21-19	0	2	21-10 21-13	0	山本 康生 ⑤ (旭川) (高台少年団)	24		
4	岡崎 月 ⑤ (釧根) (白糠小)	0	21-7 21-3	2	21-12 21-12	0	鈴木 琉生 ⑤ (室蘭) (大滝バーデイズ★ジュニア)	25			
5	松木 颯矢斗 ⑤ (札幌) (白石ジュニア)	2	21-9 21-9	0	2	21-3 21-3	2	木下 晴太 ⑤ (釧根) (庶路小)	26		
6	佐賀 正弥 ⑤ (名寄) (稚内ラグホールジュニア)	0	21-8 21-8	2	0	21-16 21-14	2	長田 昊途 ⑤ (函館) (北斗上磯ジュニア)	27		
7	加藤 秀明 ⑤ (北空知) (奈井江)	0	-X -X	0	0	21-11 21-19	2	池田 慶 ⑤ (南空知) (東ジュニアクラブ)	28		
8	市川 三士郎 ⑤ (小樽) (小樽SAWAジュニア)	2	21-6 21-8	0	0	18-21 21-14 22-20	2	島田 涼 ⑤ (十勝) (中札内少年団)	29		
9	小田 喜 絢佑 ⑤ (苫小牧) (苫小牧リトル)	0	21-17 21-14	0	1	21-19 21-19	0	大隅 悠心 ⑤ (北見) (豊住少年団)	30		
10	瀬藤 智史 ⑤ (十勝) (帯広ジュニアクラブ)	2	21-14 21-10	2	2	21-10 21-9	2	中村 樹希 ⑤ (北空知) (滝川フルールジュニア)	31		
11	鈴木 斗頼 ⑤ (旭川) (忠和クラブ)	2	21-18 21-15	2	0	21-16 21-15	2	上原子 周平 ⑤ (南空知) (刈田ジュニア)	32		
12	藤原 睦月 ⑤ (十勝) (柳町少年団)	0	21-16 21-5	2	0	21-8 21-14	2	東后 雅 ⑤ (釧根) (成央小)	33		
13	久米 紘平 ⑤ (苫小牧) (苫小牧リトル)	0	21-12 21-11	2	0	21-8 21-14	0	18-21 21-10 21-14	1	浅野 優斗 ⑤ (名寄) (稚内シャトルズJr.)	34
14	伊藤 彰悟 ⑤ (旭川) (旭川陵雲少年団)	2	21-14 21-13	2	0	21-9 21-15	2	21-9 21-15	0	新藤 恭介 ⑤ (室蘭) (港南飛翔Jrクラブ)	35
15	瀧ヶ平 羽久 ⑤ (釧根) (計根別シャトルズ)	2	21-12 21-12	0	0	21-15 21-18	0	22-20 21-12	2	廣瀬 大城 ⑤ (十勝) (北栄JBC)	36
16	長野 智青 ⑤ (北見) (北見市少年団)	0	21-10 21-6	0	2	21-12 21-9	2	21-12 21-9	2	畠山 大和 ⑤ (札幌) (江別少年団)	37
17	植村 慎吾 ⑤ (南空知) (若松ジュニア)	2	21-17 21-9	0	2	21-12 21-11	2	21-12 21-11	2	大井 済嘉 ⑤ (小樽) (小樽銭函ジュニア)	38
18	三好 海智 ⑤ (北空知) (奈井江)	0	21-12 21-9	0	1	21-12 21-11	0	17-21 21-16 21-16	2	飛澤 孔希 ⑤ (北見) (網走ジュニア少年団)	39
19	小林 天馬 ⑤ (小樽) (泊村愛好会)	2	21-10 21-8	2	2	21-7 21-5	0	21-7 21-5	2	高橋 大貴 ⑤ (函館) (七飯ジュニア)	40
20	平野 誠 ⑤ (室蘭) (水元地区スポーツ少年団)	0	21-16 21-17	2	2	21-11 21-11	0	21-11 21-11	2	山口 祐 ⑤ (苫小牧) (静内ジュニア)	41
21	小山内 康晴 ⑤ (函館) (北斗上磯ジュニア)	2	21-3 21-3	2	2	21-11 21-11	2	21-11 21-11	2	小島 滉貴 ⑤ (旭川) (東光小少年団)	42
	小山内 康晴 ⑤ (函館) (北斗上磯ジュニア)	三位決定戦		2							
	齋藤 誓弥 ⑤ (苫小牧) (苫小牧リトル)		21-10 21-12	0							

第34回 北海道小学生バドミントン大会

平成27年8月29日-30日 苫小牧市総合体育館

6年生以下男子シングルス (6BS)

1	池田 侑輝 ⑥ (札幌) (SA東・羽倶楽部)	2	池田 泰輔 ⑥ (十勝) (清水新得ジュニア)	22
2	六本木 是杜 ⑥ (釧根) (北斗小)	0	森下 翔馬 ⑥ (北見) (網走ジュニア少年団)	23
3	佐藤 心 ⑥ (南空知) (南幌少年団)	2	高橋 義尚 ⑥ (苫小牧) (白老ジュニア)	24
4	平尾 太頌 ⑥ (旭川) (旭川東栄少年団)	1	仲澤 翔梧 ⑥ (釧根) (成央小)	25
5	黒崎 竜雅 ⑥ (小樽) (東陽小)	2	宇高 駿佑 ⑥ (南空知) (刈田ジュニア)	26
6	中村 周平 ⑥ (函館) (大野ジュニア)	2	辻 友哉 ⑥ (旭川) (高台少年団)	27
7	柄澤 琉翔 ⑥ (室蘭) (伊達市スポーツ少年団)	2	長船 達也 ⑥ (小樽) (ニセコ町少年団)	28
8	油井 航雅 ⑥ (名寄) (猿払JBC)	0	成田 怜央 ⑥ (名寄) (稚内ノースキッド)	29
9	鎌田 紘誓 ⑥ (北空知) (奈井江)	2	西野 颯太 ⑥ (札幌) (聚富ジュニア)	30
10	愛澤 奈央 ⑥ (十勝) (富村牛少年団)	0	大森 誼 ⑥ (函館) (大野ジュニア)	31
11	永井 柊次 ⑥ (苫小牧) (白老ジュニア)	2	黒田 太洋 ⑥ (北空知) (深川多度志少年団)	32
12	砂原 泰斗 ⑥ (函館) (函館ベアーズ)	2	池本 洸 ⑥ (釧根) (成央小)	33
13	川原 優次郎 ⑥ (十勝) (広野スポーツ少年団)	0	井上 拓哉 ⑥ (北見) (網走ジュニア少年団)	34
14	鈴木 壱斗 ⑥ (南空知) (岩見沢JUNIOR)	2	磯野 拓 ⑥ (室蘭) (大滝バーディーズ★ジュニア)	35
15	佐藤 健臣 ⑥ (室蘭) (港南飛翔Jrクラブ)	0	佐藤 匠悟 ⑥ (旭川) (旭川陵雲少年団)	36
16	菊地 陸哉 ⑥ (旭川) (愛宕東少年団)	2	丸山 拓海 ⑥ (十勝) (芽室町少年団)	37
17	石田 悠真 ⑥ (釧根) (釧路ジュニア)	0	佐々木 詠基 ⑥ (苫小牧) (豊川コミセン)	38
18	佐々木 優輝 ⑥ (苫小牧) (静内ジュニア)	2	井田 宗志 ⑥ (小樽) (東陽小)	39
19	梅澤 翔 ⑥ (北空知) (奈井江)	0	森久保 翼 ⑥ (名寄) (稚内ノースキッド)	40
20	前田 息吹 ⑥ (十勝) (陸別町少年団)	2	平井 真樹 ⑥ (旭川) (高台少年団)	41
21	高山 悠大 ⑥ (北見) (北見市少年団)	2	富樫 柚月 ⑥ (札幌) (SA東・羽倶楽部)	42
	高山 悠大 ⑥ (北見) (北見市少年団)	三位決定戦		
	富樫 柚月 ⑥ (札幌) (SA東・羽倶楽部)	0		

第34回 北海道小学生バドミントン大会

平成27年8月29日-30日 苫小牧市総合体育館

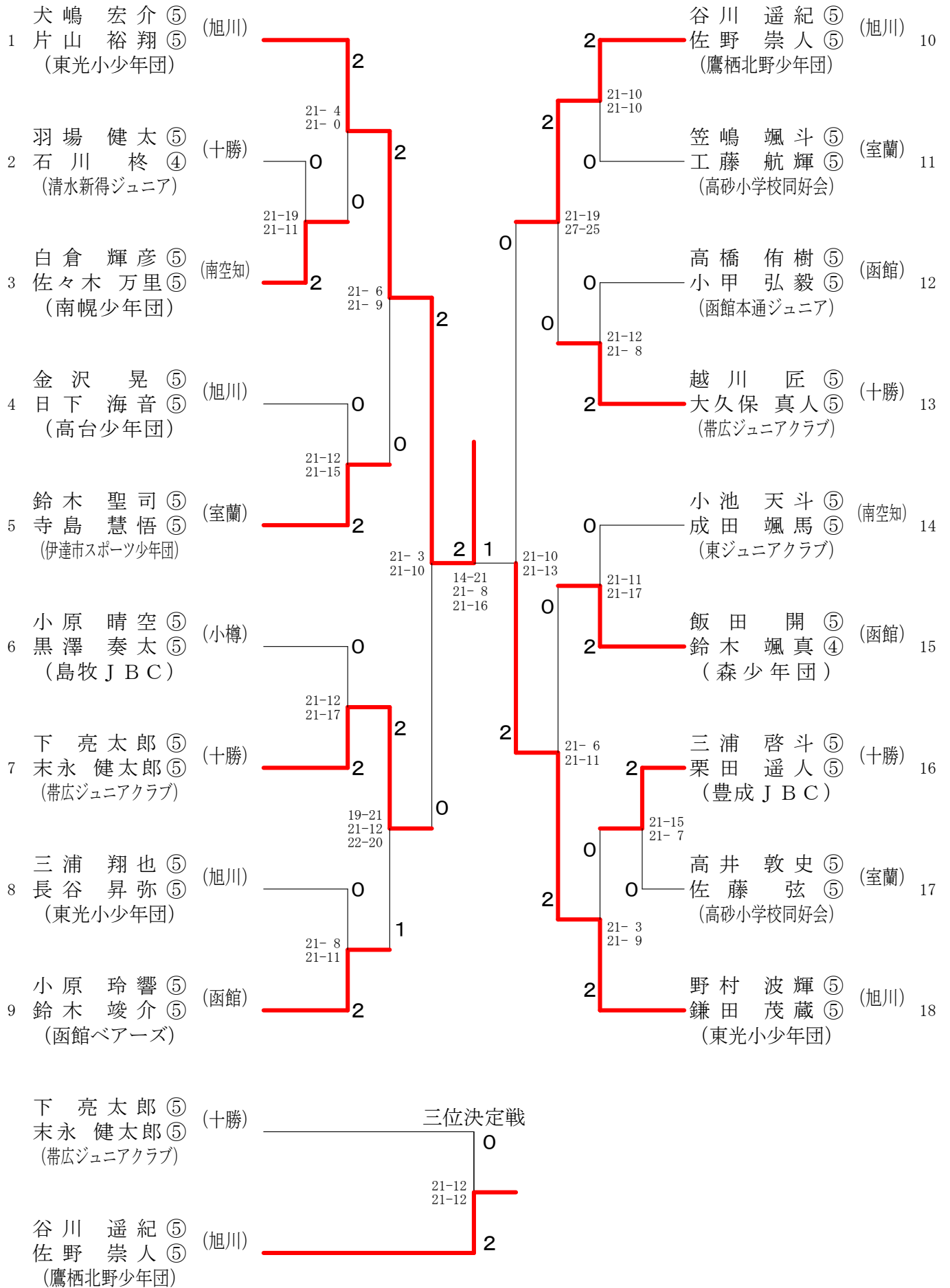
4年生以下男子ダブルス (4BD)

順位	選手名	所属	対戦相手	スコア	順位	選手名	所属
1	小山内 晴輝④ 後藤 奏太郎④ (北斗上磯ジュニア)	(函館)	武下 佳司④ 野呂 英賢④ (帯広ジュニアクラブ)	2-2	13	武下 佳司④ 野呂 英賢④ (帯広ジュニアクラブ)	(十勝)
2	柴崎 史弥④ 西村 礼虎③ (新富スポーツクラブ)	(旭川)	森山 生稀④ 水谷 純稀② (高台少年団)	21-6, 21-4 / 2-2	14	森山 生稀④ 水谷 純稀② (高台少年団)	(旭川)
3	後藤 篤志④ 西田 蓮④ (朝里JBC)	(小樽)	中村 秀③ 鈴木 道博③ (山の手ジュニアBC)	21-23, 21-15, 21-16 / 2-0	15	中村 秀③ 鈴木 道博③ (山の手ジュニアBC)	(函館)
4	七條 蓮生④ 廣瀬 海登④ (水元地区スポーツ少年団)	(室蘭)	川口 世納③ 村本 奏知③ (大同ジュニア)	21-11, 21-11 / 2-0	16	川口 世納③ 村本 奏知③ (大同ジュニア)	(札幌)
5	田中 翔④ 北 優人④ (帯広ジュニアクラブ)	(十勝)	谷口 康生② 山崎 翔叶② (東光小少年団)	21-8, 21-10 / 2-1	17	谷口 康生② 山崎 翔叶② (東光小少年団)	(旭川)
6	高橋 航輝④ 山岸 秀悠③ (苫小牧リトル)	(苫小牧)	加茂 晟哉④ 進藤 聖峰④ (若松ジュニア)	16-21, 21-17, 21-12 / 2-2	18	加茂 晟哉④ 進藤 聖峰④ (若松ジュニア)	(南空知)
7	山田 琉生④ 金澤 俐玖③ (小樽SAWAジュニア)	(小樽)	田部 時生③ 毛利 倅人③ (田仁バドクラブ)	21-14, 21-11 / 2-0	19	田部 時生③ 毛利 倅人③ (田仁バドクラブ)	(室蘭)
8	澤沼 蒼太郎④ 濱下 虎哲④ (帯広栄少年団)	(十勝)	木村 優太③ 藤田 理来④ (高野JBC)	21-17, 21-18 / 2-2	20	木村 優太③ 藤田 理来④ (高野JBC)	(小樽)
9	澤田 琉聖③ 見上 風未琉② (鷹栖北野少年団)	(旭川)	岩村 楓③ 富田 祥矢③ (北斗上磯ジュニア)	21-6, 21-7 / 2-0	21	岩村 楓③ 富田 祥矢③ (北斗上磯ジュニア)	(函館)
10	菊地 巧真④ 岩館 志道④ (高砂小学校同好会)	(室蘭)	本間 敦貴③ 岩渕 悠斗③ (羽桜B.C)	21-15, 21-18 / 2-0	22	本間 敦貴③ 岩渕 悠斗③ (羽桜B.C)	(札幌)
11	羽場 康太③ 横濱 昂太郎③ (清水新得ジュニア)	(十勝)	高橋 悠③ 佐々木 大地③ (芽室町少年団)	18-21, 21-9, 21-6 / 2-2	23	高橋 悠③ 佐々木 大地③ (芽室町少年団)	(十勝)
12	手賀 智茂④ 網野 孝基④ (羽桜B.C)	(札幌)	高橋 孝太郎④ 川村 峻矢④ (愛宕東少年団)	21-12, 21-10 / 2-0	24	高橋 孝太郎④ 川村 峻矢④ (愛宕東少年団)	(旭川)
澤沼 蒼太郎④ 濱下 虎哲④ (帯広栄少年団)		(十勝)	三位決定戦		2		
岩村 楓③ 富田 祥矢③ (北斗上磯ジュニア)		(函館)	21-12, 21-18	0			

第34回 北海道小学生バドミントン大会

平成27年8月29日-30日 苫小牧市総合体育館

5年生以下男子ダブルス (5BD)



第34回 北海道小学生バドミントン大会

平成27年8月29日-30日 苫小牧市総合体育館

6年生以下男子ダブルス (6BD)

1	葛西 健斗 ⑥ (札幌) 中谷 冠太 ⑥ (大同ジュニア)	2	太田 蓮 ⑥ (室蘭) 中川 開 ⑥ (登別スポーツ少年団)	13
2	松木 瞭 ⑥ (室蘭) 花釜 柊斗 ⑥ (港南飛翔Jrクラブ)	2	伊藤 龍司 ⑥ (十勝) 高岡 諒汰 ⑤ (鈴蘭少年団)	14
3	畠山 湧名 ⑥ (十勝) 高橋 侑杜 ⑤ (鈴蘭少年団)	0	大場 聖也 ⑥ (小樽) 西村 重耶 ⑥ (ニセコ町少年団)	15
4	佐々木 祐太 ⑥ (苫小牧) 小河 亨輔 ⑥ (静内ジュニア)	2	秋葉 恭介 ⑥ (旭川) 山内 翔 ⑥ (旭川陵雲少年団)	16
5	加藤 拓未 ⑥ (函館) 宮下 諒大 ⑤ (森少年団)	0	山田 都月 ⑥ (十勝) 山田 悠月 ⑥ (豊成JBC)	17
6	佐藤 夏月生 ⑥ (北空知) 丸岡 大久志 ⑥ (滝川中央ジュニア)	1	北條 知優 ⑥ (札幌) 吉田 陽斗 ⑥ (札幌北ジュニア)	18
7	志賀谷 想 ⑥ (函館) 佐藤 諒典 ⑤ (函館本通ジュニア)	2	岡村 光太 ⑥ (南空知) 水吉 輝汰 ⑥ (若松ジュニア)	19
8	廣島 皐大 ⑥ (旭川) 大沢 柊弥 ⑥ (旭川忠別ジュニア)	0	蹴揚 哲也 ⑥ (苫小牧) 鳥越 陽翔 ⑥ (苫小牧リトル)	20
9	小畑 亮 ⑥ (小樽) 村林 航光 ⑤ (朝里JBC)	0	石垣 大雅 ⑥ (釧根) 小川 航快 ⑥ (海星小)	21
10	粕谷 龍斗 ⑥ (室蘭) 小玉 雄斗 ⑥ (伊達市スポーツ少年団)	1	岩間 琉哉 ⑥ (十勝) 鈴木 陸人 ⑥ (芽室町少年団)	22
11	川口 兼司 ⑥ (札幌) 奥村 和哉 ⑥ (大同ジュニア)	2	今井 魁人 ⑥ (旭川) 澤田 夢叶 ⑥ (鷹栖北野少年団)	23
12	及川 令穏 ⑥ (十勝) 関根 一誠 ⑥ (帯広ジュニアクラブ)	2	川村 柊斗 ⑥ (函館) 今海 智 ⑥ (北斗上磯ジュニア)	24
		三位決定戦		
	及川 令穏 ⑥ (十勝) 関根 一誠 ⑥ (帯広ジュニアクラブ)	1	川村 柊斗 ⑥ (函館) 今海 智 ⑥ (北斗上磯ジュニア)	

第34回 北海道小学生バドミントン大会

平成27年8月29日-30日 苫小牧市総合体育館

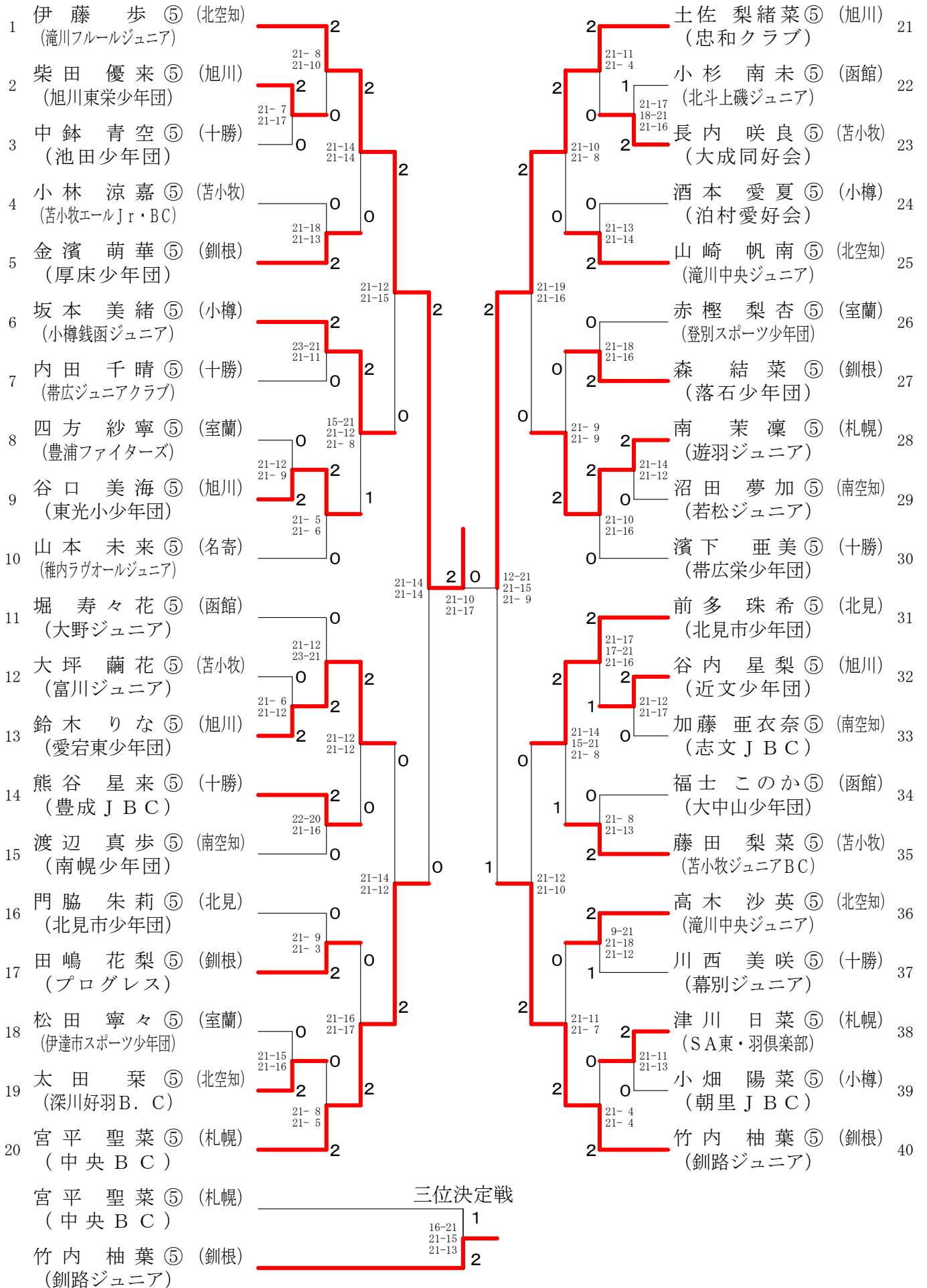
4年生以下女子シングルス (4GS)

1	石岡 空来④ (札幌) (SA東・羽倶楽部)	2	岩戸 和音④ (旭川) (愛宕東少年団)	22
2	野原 歌莉④ (旭川) (高台少年団)	2	狩野 和奏③ (函館) (北斗上磯ジュニア)	23
3	金谷 心美③ (十勝) (帯広栄少年団)	1	松下 もみじ④ (苫小牧) (平取町本町少年団)	24
4	福田 茜④ (苫小牧) (苫小牧ジュニアBC)	2	狩集 結衣④ (名寄) (稚内ラヴオールジュニア)	25
5	吉田 優芽④ (名寄) (稚内ラヴオールジュニア)	0	石原 綾弓③ (釧根) (釧路ジュニア)	26
6	馬瀬戸 遥④ (旭川) (富良野ジュニアクラブ)	2	江口 碧④ (十勝) (帯広ジュニアクラブ)	27
7	長尾 花音④ (釧根) (白糠小)	1	早川 明李③ (小樽) (高野JBC)	28
8	相内 彩花④ (南空知) (若松ジュニア)	2	井上 玲奈④ (北見) (網走ジュニア少年団)	29
9	磯野 愛衣④ (室蘭) (大滝バーディーズ★ジュニア)	1	茶山 巴菜③ (北空知) (滝川フルールジュニア)	30
10	木村 百華④ (十勝) (帯広ジュニアクラブ)	2	竹内 紅葉④ (札幌) (SA東・羽倶楽部)	31
11	高橋 暖乃香④ (小樽) (小樽銭函ジュニア)	2	奥田 梨乃④ (十勝) (北栄JBC)	32
12	広瀬 万倫③ (十勝) (北栄JBC)	2	加藤 姫来③ (旭川) (忠和クラブ)	33
13	松下 望央④ (室蘭) (水元地区スポーツ少年団)	0	篠沢 優衣舞③ (函館) (北斗上磯ジュニア)	34
14	江刺 心愛④ (旭川) (東光小少年団)	2	平井 るいな④ (南空知) (岩見沢JUNIOR)	35
15	石山 瑞稀④ (苫小牧) (苫小牧ジュニアBC)	0	土田 琴嶺③ (小樽) (朝里JBC)	36
16	鈴木 志織④ (北空知) (MBJ S ココバト)	2	小向 杏実④ (苫小牧) (貫気別少年団)	37
17	高辻 友理奈④ (函館) (大野ジュニア)	2	中川 千咲音③ (室蘭) (登別スポーツ少年団)	38
18	石川 穂乃花④ (釧根) (釧路ジュニア)	0	片岡 陽愛③ (北空知) (深川好羽B.C)	39
19	中川 愛蓮④ (南空知) (刈田ジュニア)	2	佐々木 優花④ (釧根) (北斗小)	40
20	中條 結空③ (名寄) (稚内ラヴオールジュニア)	0	大隅 葵④ (北見) (豊住少年団)	41
21	横田 美侑④ (北見) (網走ジュニア少年団)	2	山家 くるみ④ (札幌) (SA東・羽倶楽部)	42
	横田 美侑④ (北見) (網走ジュニア少年団)	三位決定戦		
	山家 くるみ④ (札幌) (SA東・羽倶楽部)	0		

第34回 北海道小学生バドミントン大会

平成27年8月29日-30日 苫小牧市総合体育館

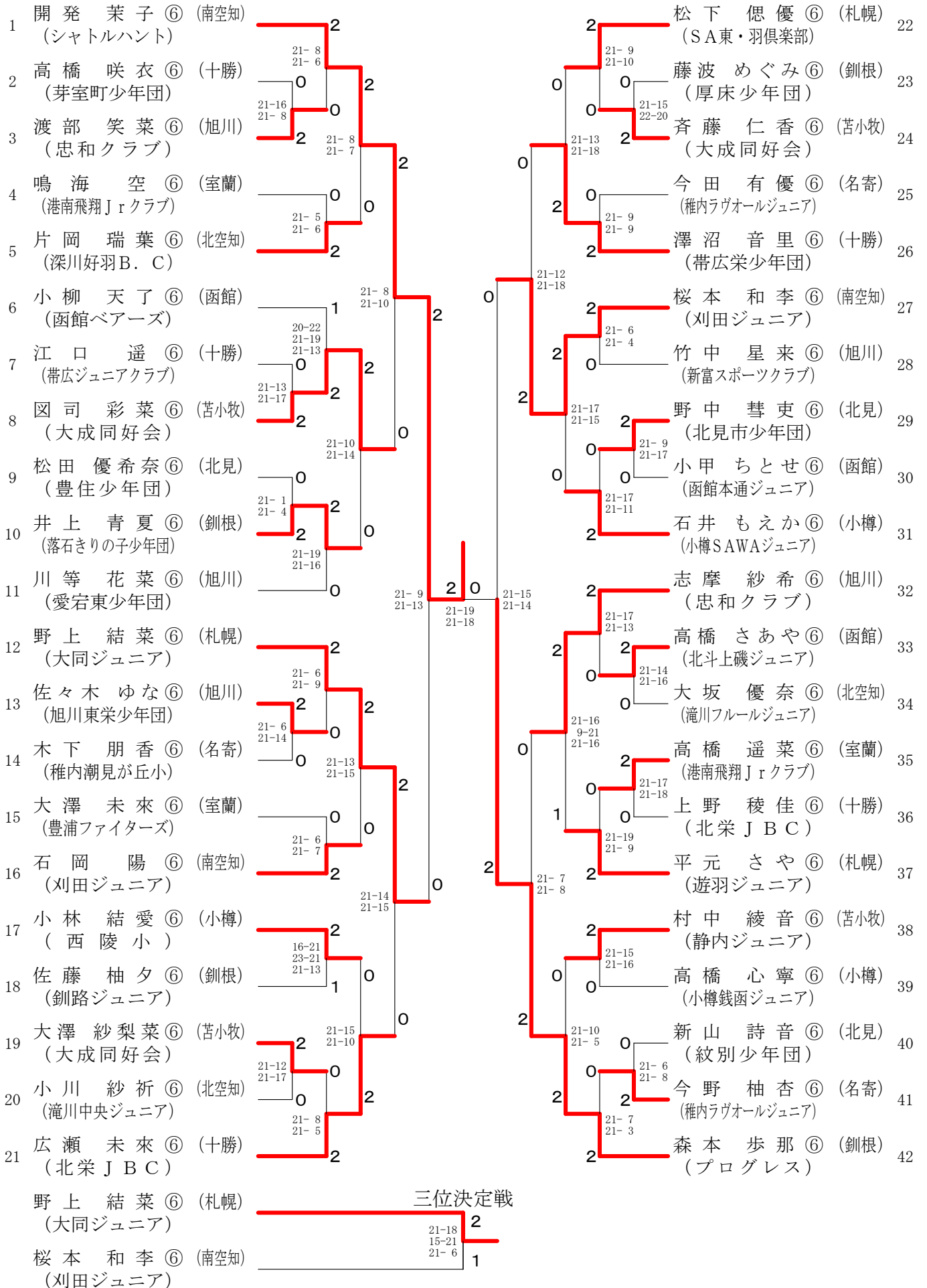
5年生以下女子シングルス (5GS)



第34回 北海道小学生バドミントン大会

平成27年8月29日-30日 苫小牧市総合体育館

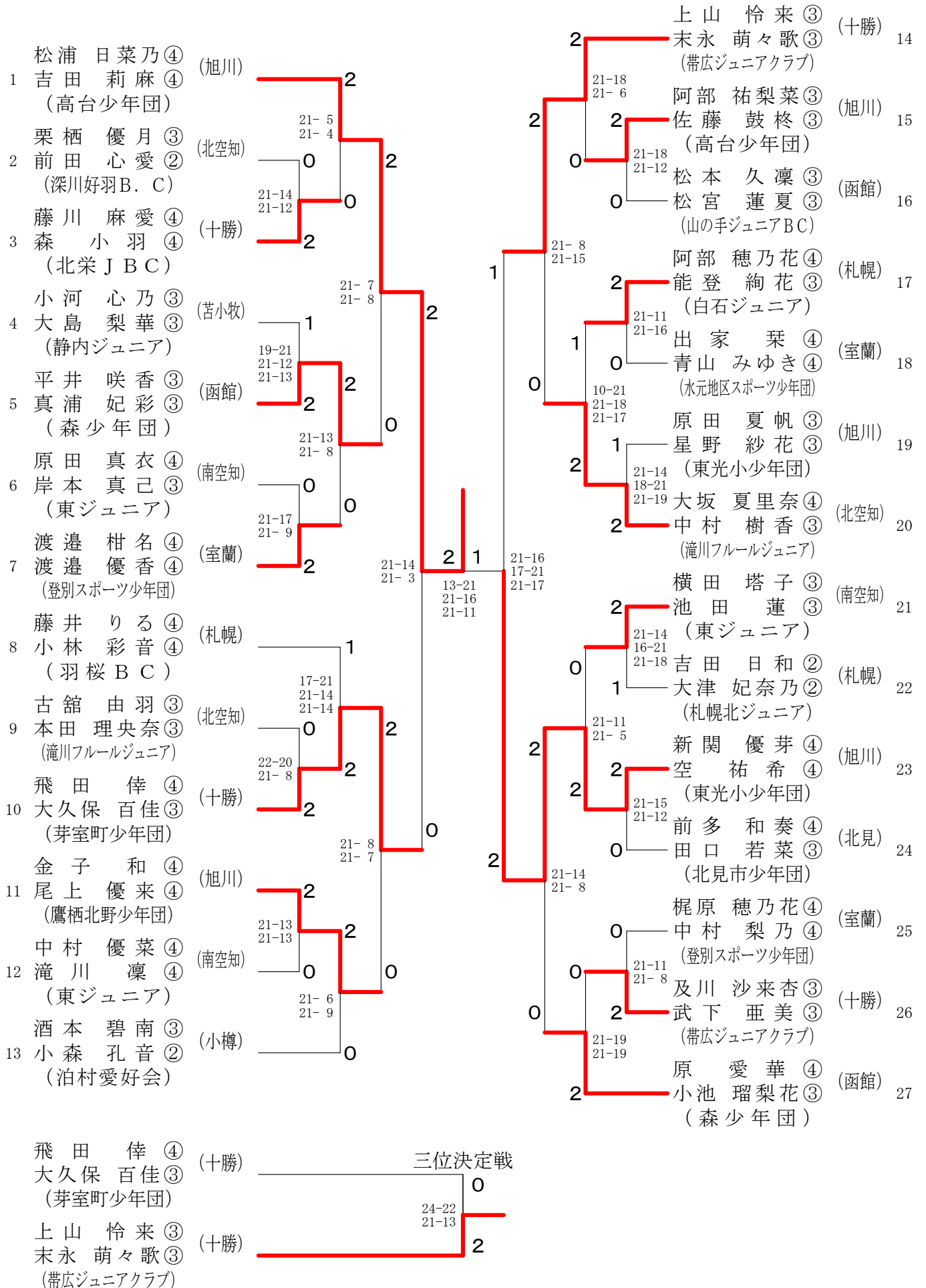
6年生以下女子シングルス (6GS)



第34回 北海道小学生バドミントン大会

平成27年8月29日-30日 苫小牧市総合体育館

4年生以下女子ダブルス (4GD)



第34回 北海道小学生バドミントン大会

平成27年8月29日-30日 苫小牧市総合体育館

5年生以下女子ダブルス (5GD)

