

第22回 全国小学生ABCバドミントン大会 北北海道予選会

令和3年6月27日 深川市総合体育館

男子Aグループ Aリーグ	松下一誠⑤	木村 奎太⑥	須藤 樹⑥	勝敗	順位
松下一誠⑤ (Sparky Jr. [釧根])	○	○	M 2-0 G 4-0 P 84-30		1
木村 奎太⑥ (一直線アカデミー[北空知])	×	×	M 0-2 G 0-4 P 15-84		3
須藤 樹⑥ (豊成JBC[十勝])	×	○	M 1-1 G 2-2 P 66-51		2

男子Aグループ Bリーグ	川田 陽太⑥	末柄 大空⑤	佐賀 秀仁⑤	勝敗	順位
川田 陽太⑥ (高台少年団[旭川])	○	○	M 2-0 G 4-0 P 84-13		1
末柄 大空⑤ (虹別BC[釧根])	×	×	M 0-2 G 0-4 P 0-84		3
佐賀 秀仁⑤ (稚内アールジュニア[名寄])	×	○	M 1-1 G 2-2 P 55-42		2

男子Aグループ Cリーグ	大坂 春道⑤	根本 奏⑤	和田 悠煌⑤	勝敗	順位
大坂 春道⑤ (北栄JBC[十勝])	○	○	M 2-0 G 4-0 P 84-20		1
根本 奏⑤ (MBJフコバト[北空知])	×	○	M 1-1 G 2-2 P 50-60		2
和田 悠煌⑤ (龍星ジュニアスポーツ少年団[北見])	×	×	M 0-2 G 0-4 P 30-84		3

男子Aグループ Dリーグ	大木 陽生⑥	桐山 煌牙⑥	井上 綺太⑥	勝敗	順位
大木 陽生⑥ (Flap十勝)	○	○	M 2-0 G 4-0 P 84-31		1
桐山 煌牙⑥ (深川FA[北空知])	×	○	M 1-1 G 2-3 P 73-104		2
井上 綺太⑥ (富原レッツ[釧根])	×	×	M 0-2 G 1-4 P 78-100		3

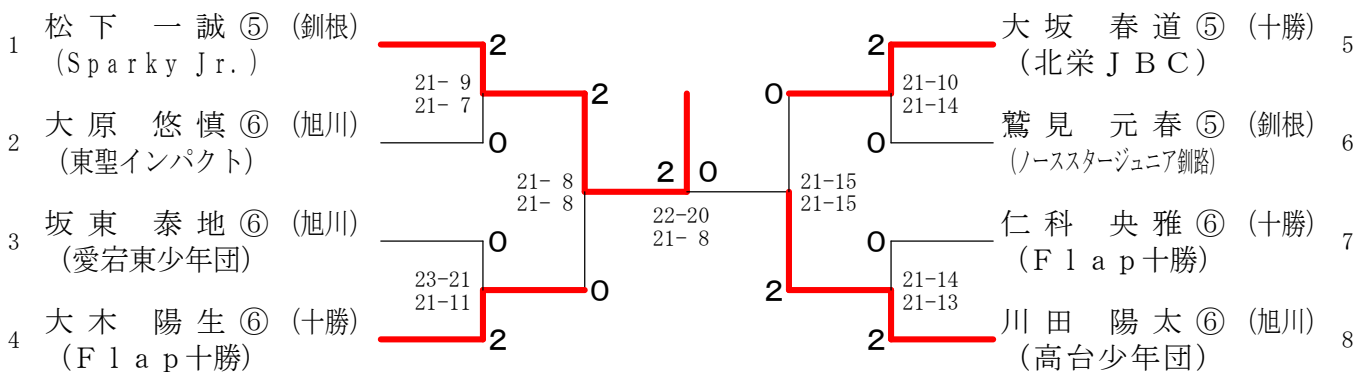
男子Aグループ Eリーグ	寒川井 悠⑥	梁川 翔⑤	坂東 泰地⑥	勝敗	順位
寒川井 悠⑥ (稚内しおみクラブ[名寄])	○	×	M 1-1 G 3-2 P 91-71		2
梁川 翔⑤ (遠軽少年団[北見])	×	×	M 0-2 G 0-4 P 29-84		3
坂東 泰地⑥ (愛宕東少年団[旭川])	○	○	M 2-0 G 4-1 P 103-68		1

男子Aグループ Fリーグ	鷺見 元春⑤	鈴木 逢斗⑥	池田 一栞⑥	勝敗	順位
鷺見 元春⑤ (ノーススタージュニア[釧根])	○	○	M 2-0 G 4-1 P 104-92		1
鈴木 逢斗⑥ (近一ジュニア[旭川])	×	○	M 1-1 G 3-2 P 102-93		2
池田 一栞⑥ (滝川中央ジュニア[北空知])	×	×	M 0-2 G 0-4 P 63-84		3

男子Aグループ Gリーグ	仁科 央雅⑥	中川 蒼士⑥	深山 琉風⑤	勝敗	順位
仁科 央雅⑥ (Flap十勝)	○	○	M 2-0 G 4-0 P 88-43		1
中川 蒼士⑥ (深川FA[北空知])	×	×	M 0-2 G 1-4 P 67-101		3
深山 琉風⑤ (北見市少年団[北見])	×	○	M 1-1 G 2-3 P 87-98		2

男子Aグループ Hリーグ	万年 拓人⑥	田中 快青⑤	大原 悠慎⑥	中島 優月⑤	勝敗	順位
万年 拓人⑥ (滝川中央ジュニア[北空知])	○	×	○	M 2-1 G 5-2 P 133-95		2
田中 快青⑤ (厚床少年団[釧根])	×	×	×	M 0-3 G 0-6 P 65-126		4
大原 悠慎⑥ (東聖インパクト[旭川])	○	○	○	M 3-0 G 6-1 P 144-81		1
中島 優月⑤ (龍星ジュニアスポーツ少年団[北見])	×	○	×	M 1-2 G 2-4 P 75-115		3

男子Aグループ 決勝トーナメント



第22回 全国小学生ABCバドミントン大会 北北海道予選会

令和3年6月27日 深川市総合体育館

男子Bグループ Aリーグ	鈴木 武尊④	栗山 泰地④	森山 心嗣③	勝敗	順位
鈴木 武尊④ (Flap十勝)	○	○	M 2-0 G 4-0 P 84-16	1	
栗山 泰地④ (白糠少年団[釧根])	×	○	M 0-2 G 0-4 P 27-84	3	
森山 心嗣③ (高台少年団[旭川])	×	○	M 1-1 G 2-2 P 50-61	2	

男子Bグループ Bリーグ	相馬 瑠生④	石田 一太④	桑原 唯斗③	勝敗	順位
相馬 瑠生④ (高台少年団[旭川])	○	○	M 2-0 G 4-0 P 84-4	1	
石田 一太④ (滝川中央ジュニア[北空知])	×	○	M 0-2 G 0-4 P 37-84	3	
桑原 唯斗③ (中川ジュニア[名寄])	×	○	M 1-1 G 2-2 P 44-77	2	

男子Bグループ Cリーグ	上木 湊都④	川岸 春翔③	山中心惺④	勝敗	順位
上木 湊都④ (稚内ラヴオールジュニア[名寄])	○	○	M 2-0 G 4-1 P 99-61	1	
川岸 春翔③ (池田少年団[十勝十勝])	×	○	M 1-1 G 3-2 P 93-78	2	
山中心惺④ (愛宕東少年団[旭川])	×	×	M 0-2 G 0-4 P 31-84	3	

男子Bグループ Dリーグ	相馬 獅生④	小川 幸輝④	高杉 優翔④	勝敗	順位
相馬 獅生④ (高台少年団[旭川])	○	×	M 1-1 G 3-2 P 99-63	2	
小川 幸輝④ (滝川中央ジュニア[北空知])	×	○	M 0-2 G 0-4 P 14-84	3	
高杉 優翔④ (帯広栄少年団[十勝])	○	○	M 2-0 G 4-1 P 99-65	1	

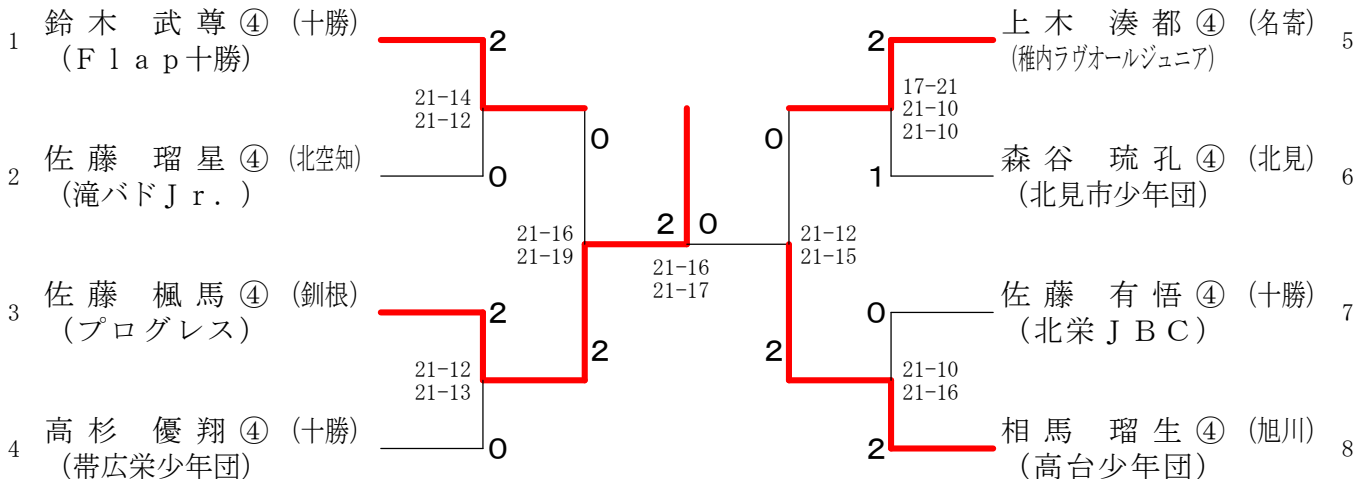
男子Bグループ Eリーグ	佐藤 楓馬④	和田 昊樹③	矢木 優心④	勝敗	順位
佐藤 楓馬④ (プログレス[釧根])	○	○	M 2-0 G 4-0 P 84-19	1	
和田 昊樹③ (滝走ジュニアスポーツ少年団[北見])	×	○	M 0-2 G 0-4 P 10-84	3	
矢木 優心④ (稚内しおみクラブ[名寄])	×	○	M 1-1 G 2-2 P 58-49	2	

男子Bグループ Fリーグ	森谷 琉孔④	前田 陵汰④	小信 海夏斗④	勝敗	順位
森谷 琉孔④ (北見市少年団[北見])	○	○	M 2-0 G 4-0 P 84-44	1	
前田 陵汰④ (滝川中央ジュニア[北空知])	×	×	M 0-2 G 1-4 P 80-106	3	
小信 海夏斗④ (Sparky Jr. [釧根])	×	○	M 1-1 G 2-3 P 86-100	2	

男子Bグループ Gリーグ	佐藤 有悟④	五十嵐 悠真④	古谷 蒼護④	勝敗	順位
佐藤 有悟④ (北栄JBC[十勝])	○	○	M 2-0 G 4-0 P 84-30	1	
五十嵐 悠真④ (白糠少年団[釧根])	×	×	M 0-2 G 0-4 P 28-84	3	
古谷 蒼護④ (奈井江[北空知])	×	○	M 1-1 G 2-2 P 63-61	2	

男子Bグループ Hリーグ	佐藤 瑠星④	寒川井 蓮④	佐藤 結空④	勝敗	順位
佐藤 瑠星④ (滝バドJr. [北空知])	○	○	M 2-0 G 4-0 P 84-38	1	
寒川井 蓮④ (稚内しおみクラブ[名寄])	×	×	M 0-2 G 1-4 P 83-99	3	
佐藤 結空④ (北見市少年団[北見])	×	○	M 1-1 G 2-3 P 74-104	2	

男子Bグループ 決勝トーナメント



第22回 全国小学生ABCバドミントン大会 北北海道予選会

令和3年6月27日 深川市総合体育館

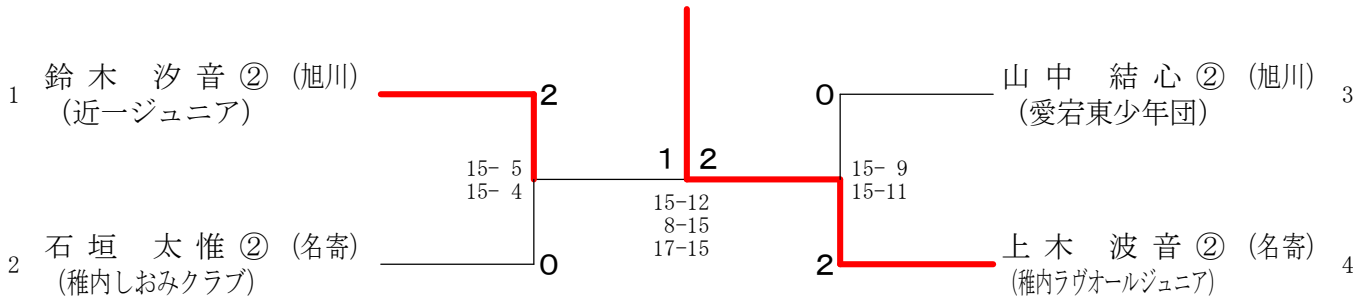
男子Cグループ Aリーグ	鈴木 汐音②	寒川井 隼②	佐々木 蒼介①	勝敗	順位
鈴木 汐音② (近一ジュニア[旭川])	○	○	M 2-0 G 4-0 P 60-26	1	
寒川井 隼② (稚内しおみクラブ[名寄])	×	○	M 1-1 G 2-2 P 49-39	2	
佐々木 蒼介① (富原レッツ[釧根])	×	×	M 0-2 G 0-4 P 16-60	3	

男子Cグループ Bリーグ	上木 波音②	竹内 健人①	平沼 聖和②	勝敗	順位
上木 波音② (稚内ラヴオールジュニア[名寄])	○	○	M 2-0 G 4-0 P 60-8	1	
竹内 健人① (鈴蘭少年団[十勝])	×	○	M 1-1 G 2-2 P 38-30	2	
平沼 聖和② (東光小少年団[旭川])	×	×	M 0-2 G 0-4 P 0-60	3	

男子Cグループ Cリーグ	田中 悠晴②	田村 穂高①	山中 結心②	加藤 裕樹②	勝敗	順位
田中 悠晴② (白糠少年団[釧根])	○	×	○	M 2-1 G 4-3 P 84-81	2	
田村 穂高① (嶺弘JBC[名寄])	×	○	×	M 0-3 G 1-6 P 51-102	4	
山中 結心② (愛宕東少年団[旭川])	○	○	○	M 3-0 G 6-0 P 90-32	1	
加藤 裕樹② (帯広栄少年団[十勝])	×	○	×	M 1-2 G 3-5 P 89-99	3	

男子Cグループ Dリーグ	神田 直輝②	石垣 太惟②	辻村 颯悟②	木村 藍斗②	勝敗	順位
神田 直輝② (池田少年団[十勝])	○	×	×	M 1-2 G 2-4 P 74-79	3	
石垣 太惟② (稚内しおみクラブ[名寄])	○	○	○	M 3-0 G 6-0 P 94-55	1	
辻村 颯悟② (北光少年団[旭川])	○	×	○	M 2-1 G 4-2 P 85-65	2	
木村 藍斗② (深川FA[北空知])	×	×	×	M 0-3 G 0-6 P 36-90	4	

男子Cグループ 決勝トーナメント



第22回 全国小学生ABCバドミントン大会 北北海道予選会

令和3年6月26日 深川市総合体育館

女子Aグループ Aリーグ	奥田 紗世 ^⑥	庄司 真緒 ^⑥	原田 真琴 ^⑥	勝敗	順位
奥田 紗世 ^⑥ (北栄JBC[十勝])	○	○	M 2-0 G 4-0 P 84-25	1	
庄司 真緒 ^⑥ (西春別少年団[釧根])	×	○	M 1-1 G 2-2 P 59-62		
原田 真琴 ^⑥ (権内しおみクラブ[名寄])	×	×	M 0-2 G 0-4 P 28-84		

女子Aグループ Bリーグ	阿部 未紀 ^⑥	薄井 美羽 ^⑥	石垣 梅唯 ^⑥	勝敗	順位
阿部 未紀 ^⑥ (滝川中央ジュニア[北空知])	○	○	M 2-0 G 4-0 P 84-10	1	
薄井 美羽 ^⑥ (遠軽少年団[北見])	×	×	M 0-2 G 0-4 P 23-84		
石垣 梅唯 ^⑥ (権内しおみクラブ[名寄])	×	○	M 1-1 G 2-2 P 49-62		

女子Aグループ Cリーグ	木下 晴楽 ^⑥	池沢 花恋 ^⑥	渋谷 侑愛 ^⑤	勝敗	順位
木下 晴楽 ^⑥ (ノースタージュニア釧路[釧根])	○	○	M 2-0 G 4-0 P 84-23	1	
池沢 花恋 ^⑥ (愛宕東少年団[旭川])	×	○	M 1-1 G 2-2 P 59-57		
渋谷 侑愛 ^⑤ (帯広栄少年団[十勝])	×	×	M 0-2 G 0-4 P 21-84		

女子Aグループ Dリーグ	杉野 美夏 ^⑤	齊藤 結月 ^⑥	今野 心葉 ^⑥	勝敗	順位
杉野 美夏 ^⑤ (北栄JBC[十勝])	○	○	M 2-0 G 4-0 P 84-30	1	
齊藤 結月 ^⑥ (北見市少年団[北見])	×	×	M 0-2 G 0-4 P 48-84		
今野 心葉 ^⑥ (権内しおみクラブ[名寄])	×	○	M 1-1 G 2-2 P 54-72		

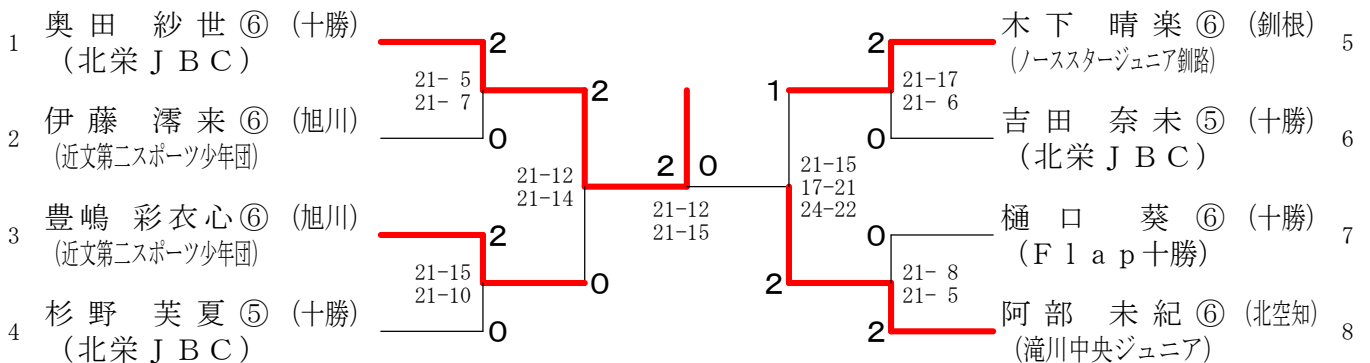
女子Aグループ Eリーグ	豊嶋 彩衣心 ^⑥	菊田 優羽 ^⑥	北村 瑠菜 ^⑤	金田 楓禾 ^⑥	勝敗	順位
豊嶋 彩衣心 ^⑥ (近文第二スポーツ少年団[旭川])	○	○	○	M 3-0 G 6-0 P 126-38	1	
菊田 優羽 ^⑥ (成央少年団[釧根])	×	○	○	M 2-1 G 4-3 P 113-106		
北村 瑠菜 ^⑤ (滝川中央ジュニア[北空知])	×	×	×	M 0-3 G 0-6 P 26-126		
金田 楓禾 ^⑥ (北栄JBC[十勝])	×	×	○	M 1-2 G 3-4 P 110-105		

女子Aグループ Fリーグ	吉田 奈未 ^⑤	安江 珂音 ^⑥	田村 耶綾 ^⑥	菅原 未羽 ^⑥	勝敗	順位
吉田 奈未 ^⑤ (北栄JBC[十勝])	○	○	○	M 3-0 G 6-0 P 126-39	1	
安江 珂音 ^⑥ (滝パドJr.[北空知])	×	○	×	M 1-2 G 2-5 P 81-132		
田村 耶綾 ^⑥ (猿払JBC[名寄])	×	×	×	M 0-3 G 1-6 P 69-145		
菅原 未羽 ^⑥ (北見市少年団[北見])	×	○	○	M 2-1 G 4-2 P 107-67		

女子Aグループ Gリーグ	樋口 葵 ^⑥	武藤 希乃 ^⑥	江刺 百暖 ^⑥	勝敗	順位
樋口 葵 ^⑥ (Flap十勝[十勝])	○	○	M 2-0 G 4-0 P 84-52	1	
武藤 希乃 ^⑥ (花映少年団[釧根])	×	○	M 1-1 G 2-2 P 68-65		
江刺 百暖 ^⑥ (東光小少年団[旭川])	×	×	M 0-2 G 0-4 P 49-84		

女子Aグループ Hリーグ	伊藤 湊来 ^⑥	樋掛 未来 ^⑥	渡邊 千鶴 ^⑥	岡田 萌愛 ^⑥	勝敗	順位
伊藤 湊来 ^⑥ (近文第二スポーツ少年団[旭川])	○	○	○	M 3-0 G 6-0 P 126-78	1	
樋掛 未来 ^⑥ (遠軽少年団[北見])	×	×	×	M 0-3 G 0-6 P 85-126		
渡邊 千鶴 ^⑥ (あすなる[北空知])	×	○	○	M 2-1 G 4-3 P 126-119		
岡田 萌愛 ^⑥ (帯広栄少年団[十勝])	×	○	×	M 1-2 G 3-4 P 110-124		

女子Aグループ 決勝トーナメント



第22回 全国小学生ABCバドミントン大会 北北海道予選会

令和3年6月26日 深川市総合体育館

女子Bグループ Aリーグ	安江 瑚心④	横山 葵④	堰八 寧桜④	勝敗	順位
安江 瑚心④ (滝バドJr. [北空知])	○	○	M 2-0 G 4-0 P 84-45	1	
横山 葵④ (紋別少年団[北見])	×	○	M 0-2 G 0-4 P 30-84	3	
堰八 寧桜④ (東聖インパクト[旭川])	×	○	M 1-1 G 2-2 P 68-53	2	

女子Bグループ Bリーグ	太田 明李④	猪巻 珠来④	首藤 有結④	勝敗	順位
太田 明李④ (陵雲少年団[旭川])	○	×	M 1-1 G 3-2 P 92-76	2	
猪巻 珠来④ (滝川中央ジュニア[北空知])	×	○	M 0-2 G 0-4 P 27-84	3	
首藤 有結④ (プロGRESS[釧根])	○	○	M 2-0 G 4-1 P 99-58	1	

女子Bグループ Cリーグ	東谷 悠吹④	福井 美月④	賀川 美唯④	勝敗	順位
東谷 悠吹④ (忠和クラブ[旭川])	○	○	M 2-0 G 4-0 P 84-22	1	
福井 美月④ (北栄JBC[十勝])	×	○	M 1-1 G 2-2 P 58-60	2	
賀川 美唯④ (滝川中央ジュニア[北空知])	×	×	M 0-2 G 0-4 P 24-84	3	

女子Bグループ Dリーグ	森下 紗英④	高橋 悠羽佳④	横峯 はな③	勝敗	順位
森下 紗英④ (北見市少年団[北見])	○	○	M 2-0 G 4-1 P 104-79	1	
高橋 悠羽佳④ (滝川中央ジュニア[北空知])	×	×	M 0-2 G 1-4 P 75-100	3	
横峯 はな③ (厚床少年団[釧根])	×	○	M 1-1 G 3-3 P 108-108	2	

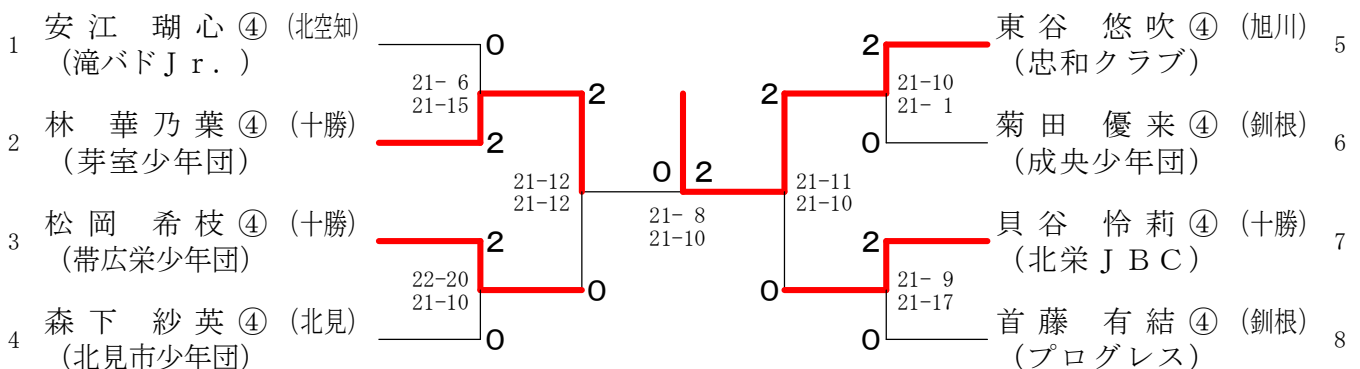
女子Bグループ Eリーグ	中條 李央③	松岡 希枝④	田川 さおり④	勝敗	順位
中條 李央③ (滝内ラグオールジュニア[名寄])	×	×	M 0-2 G 0-4 P 21-84	3	
松岡 希枝④ (帯広栄少年団[十勝])	○	○	M 2-0 G 4-1 P 102-66	1	
田川 さおり④ (陵雲少年団[旭川])	○	×	M 1-1 G 3-2 P 96-69	2	

女子Bグループ Fリーグ	菊田 優来④	伊藤 咲由葵④	前多 咲良④	勝敗	順位
菊田 優来④ (成央少年団[釧根])	○	○	M 2-0 G 4-0 P 84-32	1	
伊藤 咲由葵④ (滝川中央ジュニア[北空知])	×	×	M 0-2 G 0-4 P 51-86	3	
前多 咲良④ (北見市少年団[北見])	×	○	M 1-1 G 2-2 P 64-81	2	

女子Bグループ Gリーグ	貝谷 怜莉④	渡辺 芽依子④	本間 香里奈④	勝敗	順位
貝谷 怜莉④ (北栄JBC[十勝])	○	○	M 2-0 G 4-0 P 84-21	1	
渡辺 芽依子④ (紋別少年団[北見])	×	○	M 1-1 G 2-2 P 53-69	2	
本間 香里奈④ (滝内ラグオールジュニア[名寄])	×	×	M 0-2 G 0-4 P 37-84	3	

女子Bグループ Hリーグ	林 華乃葉④	鈴木 美海④	佐々木 七海④	勝敗	順位
林 華乃葉④ (芽室少年団[十勝])	○	○	M 2-0 G 4-0 P 84-37	1	
鈴木 美海④ (滝川中央ジュニア[北空知])	×	×	M 0-2 G 0-4 P 47-84	3	
佐々木 七海④ (富原レッツ[釧根])	×	○	M 1-1 G 2-2 P 66-76	2	

女子Bグループ 決勝トーナメント



第22回 全国小学生ABCバドミントン大会 北北海道予選会

令和3年6月26日 深川市総合体育館

女子Cグループ Aリーグ	園田 聖奈②	大坂 羽未①	梁川 麗②	勝敗	順位
園田 聖奈② (近一ジュニア[旭川])	○	○	M 2-0 G 4-0 P 60-20	1	
大坂 羽未① (北栄JBC[十勝])	×	○	M 1-1 G 2-2 P 43-48	2	
梁川 麗② (遠軽少年団[北見])	×	×	M 0-2 G 0-4 P 25-60	3	

女子Cグループ Bリーグ	木村 羽花②	黒田 海和②	田村 虹瑚②	高谷 彩葉②	勝敗	順位
木村 羽花② (Flap十勝[十勝])	○	×	○	M 2-1 G 4-2 P 86-53	2	
黒田 海和② (遠軽少年団[北見])	×	○	×	M 0-3 G 0-6 P 46-92	4	
田村 虹瑚② (東栄少年団[旭川])	○	○	○	M 3-0 G 6-0 P 91-46	1	
高谷 彩葉② (厚床少年団[釧根])	×	○	×	M 1-2 G 2-4 P 55-87	3	

女子Cグループ Cリーグ	山崎 颯香②	高橋 杏寿②	額瀬 彩夏②	勝敗	順位
山崎 颯香② (深川FA[北空知])	×	×	M 0-2 G 0-4 P 45-62	3	
高橋 杏寿② (ノーススタージュニア釧路[釧根])	○	○	M 2-0 G 4-0 P 60-32	1	
額瀬 彩夏② (鈴蘭少年団[十勝])	○	×	M 1-1 G 2-2 P 47-58	2	

女子Cグループ Dリーグ	姉崎 めい②	竹田 惺愛①	黒住 桂里奈①	勝敗	順位
姉崎 めい② (能志ジュニアスポーツ少年団[北見])	×	○	M 1-1 G 2-2 P 54-35	2	
竹田 惺愛① (富原レッツ[釧根])	○	○	M 2-0 G 4-0 P 60-37	1	
黒住 桂里奈① (忠和クラブ[旭川])	×	×	M 0-2 G 0-4 P 18-60	3	

女子Cグループ Eリーグ	岩淵 琳奈①	尾崎 絢萌②	小野 菜々美②	勝敗	順位
岩淵 琳奈① (ノーススタージュニア釧路[釧根])	○	○	M 2-0 G 4-0 P 60-25	1	
尾崎 絢萌② (深川FA[北空知])	×	×	M 0-2 G 1-4 P 48-74	3	
小野 菜々美② (豊成JBC[十勝])	×	○	M 1-1 G 2-3 P 59-68	2	

女子Cグループ Fリーグ	岩本 夢永②	野村 奏心②	堀 真和②	勝敗	順位
岩本 夢永② (権内しおみクラブ[名寄])	○	×	M 1-1 G 2-2 P 57-49	2	
野村 奏心② (北見市少年団[北見])	×	×	M 0-2 G 0-4 P 26-60	3	
堀 真和② (東光小少年団[旭川])	○	○	M 2-0 G 4-0 P 64-38	1	

女子Cグループ 決勝トーナメント

