

第22回 全国小学生ABCバドミントン大会 南北海道予選会

令和3年6月27日 小樽市総合体育館

男子Aグループ Aリーグ	櫻田 琉晟⑥	渡邊 健介⑥	小柳 竜煌⑥	勝 敗	順 位
櫻田 琉晟⑥ (森少年団[函館])	/	○ 21- 8 21- 3	○ 21- 3 -X	M 2-0 G 4-0 P 63-14	1
渡邊 健介⑥ (登別少年団[室蘭])	×	/	○ 21-13 21-17	M 1-1 G 2-2 P 53-72	2
小柳 竜煌⑥ (志文JBC[南空知])	×	×	/	M 0-2 G 0-4 P 33-63	3

男子Aグループ Bリーグ	時田 弥人⑥	塩澤 怜王⑥	稲部 湊⑥	勝 敗	順 位
時田 弥人⑥ (倶知安少年団[小樽])	/	○ 21-10 21- 4	○ 21-12 21- 4	M 2-0 G 4-0 P 84-30	1
塩澤 怜王⑥ (港南飛翔ジュニアクラブ[室蘭])	×	/	×	M 0-2 G 0-4 P 38-84	3
稲部 湊⑥ (苫小牧リトル[苫小牧])	×	○	/	M 1-1 G 2-2 P 58-66	2

男子Aグループ Cリーグ	田中 大誇⑥	長根 咲翔⑤	赤樫 琉希⑤	勝 敗	順 位
田中 大誇⑥ (倶知安少年団[小樽])	/	○ 21- 8 21- 9	○ 21-15 21- 9	M 2-0 G 4-0 P 84-41	1
長根 咲翔⑤ (サンク倶楽部[札幌])	×	/	×	M 0-2 G 0-4 P 50-87	3
赤樫 琉希⑤ (登別少年団[室蘭])	×	○	/	M 1-1 G 2-2 P 69-75	2

男子Aグループ Dリーグ	遠藤 大史⑥	塚本 篤輝⑥	山田 翔太⑥	勝 敗	順 位
遠藤 大史⑥ (港南飛翔ジュニアクラブ[室蘭])	/	○ 21-18 16-21 21-19	○ 21- 9 21-10	M 2-0 G 4-1 P 100-77	1
塚本 篤輝⑥ (サンク倶楽部[札幌])	×	/	○	M 1-1 G 3-2 P 100-81	2
山田 翔太⑥ (飛翔会[南空知])	×	×	/	M 0-2 G 0-4 P 42-84	3

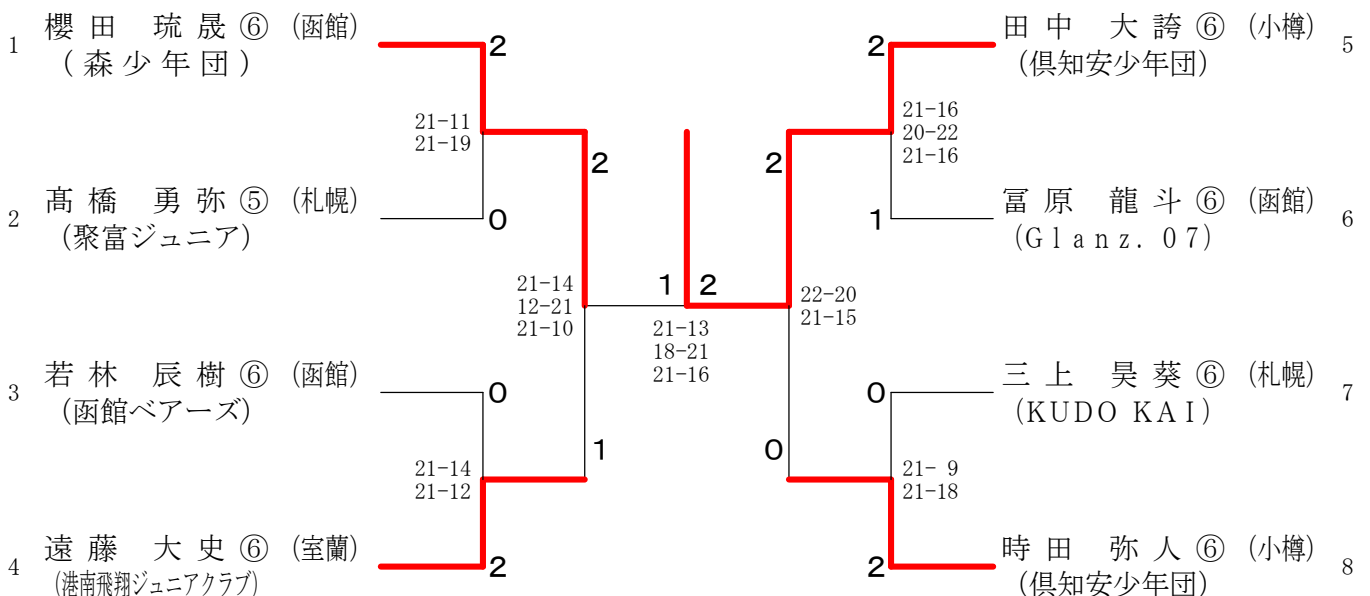
男子Aグループ Eリーグ	千葉 奨馬⑥	橋本 一輝⑥	若林 辰樹⑥	勝 敗	順 位
千葉 奨馬⑥ (小樽SAWAジュニア[小樽])	/	○ 21- 9 21-11	×	M 1-1 G 2-2 P 79-63	2
橋本 一輝⑥ (苫小牧リトル[苫小牧])	×	/	×	M 0-2 G 0-4 P 37-84	3
若林 辰樹⑥ (函館ベアーズ[函館])	○	○	/	M 2-0 G 4-0 P 85-54	1

男子Aグループ Fリーグ	富原 龍斗⑥	杉原 颯真⑥	山元 蓮生⑥	勝 敗	順 位
富原 龍斗⑥ (Glantz. 07[函館])	/	○ 21- 6 21-11	○ 21-11 21-15	M 2-0 G 4-0 P 84-43	1
杉原 颯真⑥ (日高地区少年団[苫小牧])	×	/	×	M 0-2 G 0-4 P 48-84	3
山元 蓮生⑥ (静ジュニアクラブ[南空知])	×	○	/	M 1-1 G 2-2 P 68-73	2

男子Aグループ Gリーグ	三上 昊葵⑥	日野 海音⑤	若林 咲空⑥	勝 敗	順 位
三上 昊葵⑥ (KUDO KAI[札幌])	/	○ 21-12 21-11	○ 21-11 12-21 21- 6	M 2-0 G 4-1 P 96-61	1
日野 海音⑤ (栗山小学校[南空知])	×	/	×	M 0-2 G 0-4 P 36-84	3
若林 咲空⑥ (函館ベアーズ[函館])	×	○	/	M 1-1 G 3-2 P 80-67	2

男子Aグループ Hリーグ	高橋 勇弥⑤	小野 文慈⑤	工藤 蒼助⑥	勝 敗	順 位
高橋 勇弥⑤ (聚富ジュニア[札幌])	/	○ 21-11 21-10	○ 24-22 21- 9	M 2-0 G 4-0 P 87-52	1
小野 文慈⑤ (NIKI Jr[小樽])	×	/	×	M 0-2 G 0-4 P 38-84	3
工藤 蒼助⑥ (静内ジュニア[苫小牧])	×	○	/	M 1-1 G 2-2 P 73-62	2

男子Aグループ (BA) 決勝トーナメント



第22回 全国小学生ABCバドミントン大会 南北海道予選会

令和3年6月27日 小樽市総合体育館

男子Bグループ Aリーグ	富原 魁斗④	工藤 敢太③	長尾 蒼人③	勝 敗	順位
富原 魁斗④ (Glanz. 07[函館])		○ 21- 5 21- 5	○ 21- 2 21- 3	M 2-0 G 4-0 P 84-15	1
工藤 敢太③ (静内ジュニア[苫小牧])	×		○ 21- 9 19-21 21-15	M 1-1 G 2-3 P 71-87	2
長尾 蒼人③ (滝南飛翔ジュニアクラブ[室蘭])	×	×		M 0-2 G 1-4 P 50-103	3

男子Bグループ Bリーグ	高森 蒼羽④	扇 利舟③	田中 琉斗③	勝 敗	順位
高森 蒼羽④ (聚富ジュニア[札幌])		○ 21- 7 21- 3	○ 21-15 21-12	M 2-0 G 4-0 P 84-37	1
扇 利舟③ (豊浦JBC[室蘭])	×		×	M 0-2 G 0-4 P 18-84	3
田中 琉斗③ (函館ベアーズ[函館])	×	○		M 1-1 G 2-2 P 69-50	2

男子Bグループ Cリーグ	五十嵐 武④	長谷部 功宜③	辻川 凜太郎④	勝 敗	順位
五十嵐 武④ (小樽SAWAジュニア[小樽])		○ -X	○ 21- 7 21- 5	M 2-0 G 4-0 P 84-12	1
長谷部 功宜③ (B. C. A[札幌])	×		×	M 0-2 G 0-4 P 0-84	3
辻川 凜太郎④ (苫小牧エールジュニアB. C. [苫小牧])	×	○		M 1-1 G 2-2 P 54-42	2

男子Bグループ Dリーグ	安田 煌正④	内田 那④	斎藤 綸太④	勝 敗	順位
安田 煌正④ (苫小牧エールジュニアB. C. [苫小牧])		○ 21-11 21- 7	○ 21-11 21-11	M 2-0 G 4-0 P 84-40	1
内田 那④ (大中山少年団[函館])	×		×	M 0-2 G 0-4 P 48-84	3
斎藤 綸太④ (聚富ジュニア[札幌])	×	○		M 1-1 G 2-2 P 64-72	2

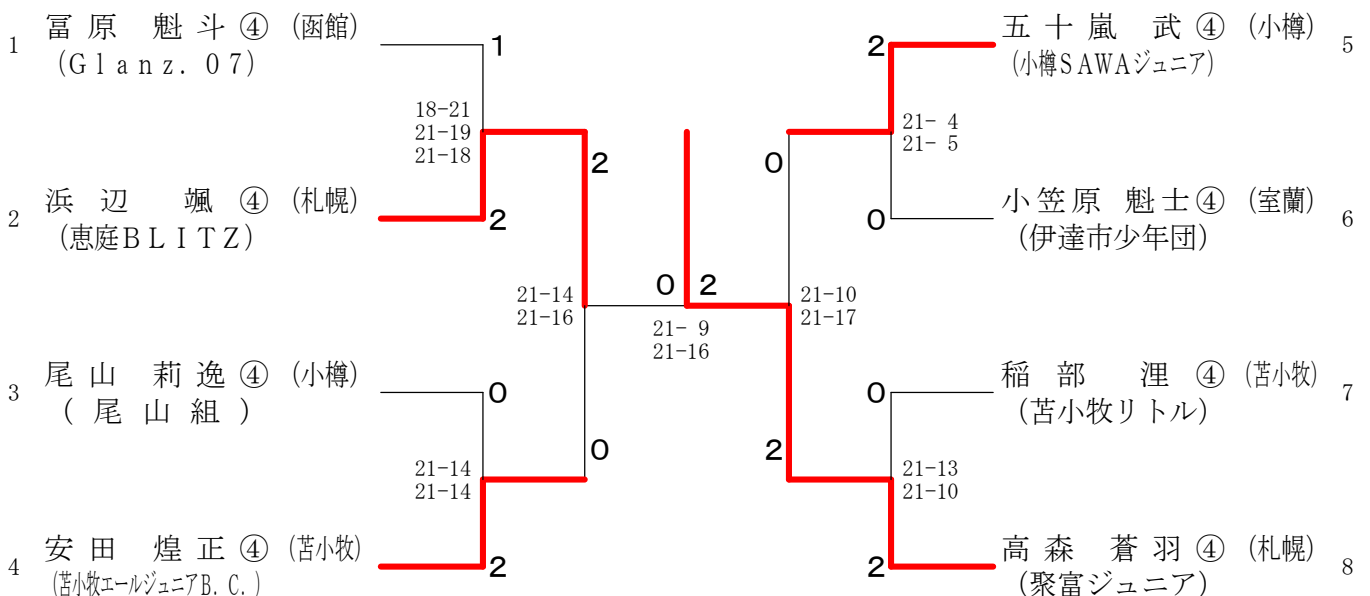
男子Bグループ Eリーグ	宮脇 優和④	尾山 莉逸④	今井 大翔③	勝 敗	順位
宮脇 優和④ (東ジュニアクラブ[南空知])		×	○ 21-14 21-10	M 1-1 G 3-2 P 90-80	2
尾山 莉逸④ (尾山組[小樽])	○ 21-10 14-21 21-17		○ 21-13 21- 7	M 2-0 G 4-1 P 98-68	1
今井 大翔③ (豊浦JBC[室蘭])	×	×		M 0-2 G 0-4 P 44-84	3

男子Bグループ Fリーグ	小笠原 魁士④	阿部 晴真④	下田 真輝④	勝 敗	順位
小笠原 魁士④ (伊達市少年団[室蘭])		○ 21- 9 21- 6	○ 21-15 21-18	M 2-0 G 4-0 P 84-48	1
阿部 晴真④ (刈田ジュニア[南空知])	×		×	M 0-2 G 0-4 P 43-84	3
下田 真輝④ (山の手ジュニアBC[函館])	×	○		M 1-1 G 2-2 P 75-70	2

男子Bグループ Gリーグ	稲部 湊④	小倉 久宗④	高橋 優④	勝 敗	順位
稲部 湊④ (苫小牧リトル[苫小牧])		○ 17-21 21-16 21-14	○ 21-14 21-11	M 2-0 G 4-1 P 101-76	1
小倉 久宗④ (島牧JBC[小樽])	×		○ 21-12 21-13	M 1-1 G 3-2 P 93-84	2
高橋 優④ (東ジュニアクラブ[南空知])	×	×		M 0-2 G 0-4 P 50-84	3

男子Bグループ Hリーグ	浜辺 颯④	田部井 吏都④	近江 来生④	勝 敗	順位
浜辺 颯④ (恵庭BLITZ[札幌])		○ 21- 7 21-11	○ 21-16 21-12	M 2-0 G 4-0 P 84-46	1
田部井 吏都④ (志文JBC[南空知])	×		×	M 0-2 G 0-4 P 32-84	3
近江 来生④ (島牧JBC[小樽])	×	○		M 1-1 G 2-2 P 70-56	2

男子Bグループ (BB) 決勝トーナメント



第22回 全国小学生ABCバドミントン大会 南北海道予選会

令和3年6月27日 小樽市総合体育館

男子Cグループ Aリーグ	井上 稜介② (北斗上磯ジュニア[函館])	五十嵐 到① (小樽SAWAジュニア[小樽])	南川 瑛太郎② (水元地区少年団[室蘭])	小野 巴瑠② (NIKI Jr[小樽])	勝敗	順位
井上 稜介②	○	○	○	○	M 3-0 G 6-0 P 90-32	1
五十嵐 到①	×	○	×	×	M 1-2 G 2-4 P 55-78	3
南川 瑛太郎②	×	×	○	×	M 0-3 G 0-6 P 42-90	4
小野 巴瑠②	×	○	○	○	M 2-1 G 4-2 P 74-61	2

男子Cグループ Bリーグ	斎野 珀久都② (Team Lacker[札幌])	伊藤 夏空② (NIKI Jr[小樽])	中川 唯斗② (北斗上磯ジュニア[函館])	二ノ宮 悠生② (陸奥東・羽倶楽部[札幌])	勝敗	順位
斎野 珀久都②	○	○	○	○	M 3-0 G 6-0 P 90-45	1
伊藤 夏空②	×	○	×	×	M 1-2 G 3-5 P 85-101	3
中川 唯斗②	×	×	○	×	M 0-3 G 2-6 P 86-110	4
二ノ宮 悠生②	×	○	○	○	M 2-1 G 4-4 P 94-99	2

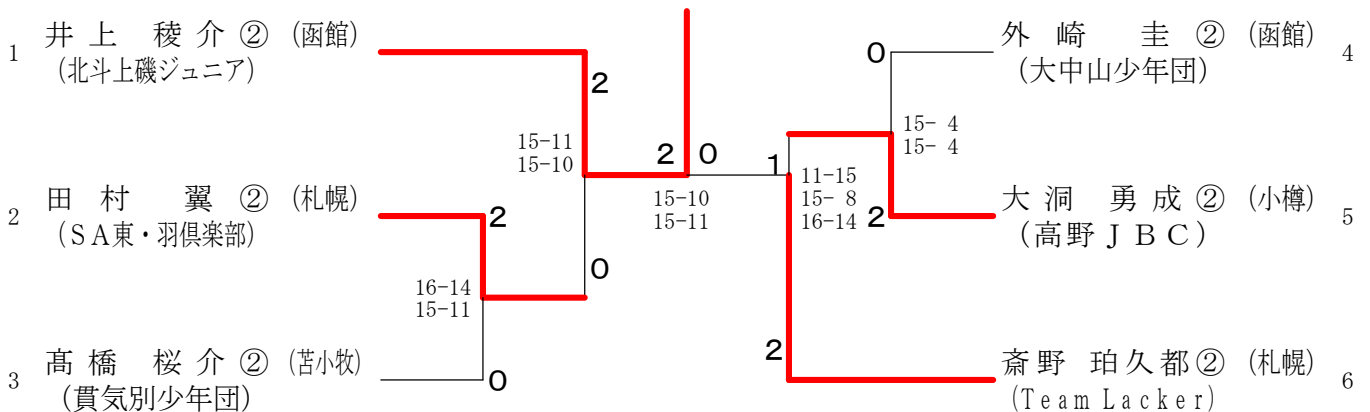
男子Cグループ Cリーグ	畠山 朝陽① (登別少年団[室蘭])	藤川 瑛人② (仁木小学校[小樽])	外崎 圭② (大中山少年団[函館])	勝敗	順位
畠山 朝陽①	○	×	×	M 1-1 G 3-2 P 67-62	2
藤川 瑛人②	×	○	×	M 0-2 G 0-4 P 34-60	3
外崎 圭②	○	○	○	M 2-0 G 4-1 P 74-53	1

男子Cグループ Dリーグ	高橋 桜介② (貫気別少年団[苫小牧])	徳田 海聖② (寿都JBC[小樽])	安藤 悠成① (陸奥東・羽倶楽部[室蘭])	勝敗	順位
高橋 桜介②	○	○	○	M 2-0 G 4-0 P 60-36	1
徳田 海聖②	×	○	○	M 1-1 G 2-2 P 53-31	2
安藤 悠成①	×	×	○	M 0-2 G 0-4 P 14-60	3

男子Cグループ Eリーグ	中田 仁崇② (鳥牧JBC[小樽])	平川 琥大② (七飯ジュニア[函館])	田村 翼② (SA東・羽倶楽部[札幌])	勝敗	順位
中田 仁崇②	○	×	×	M 1-1 G 3-2 P 67-52	2
平川 琥大②	×	○	×	M 0-2 G 0-4 P 13-60	3
田村 翼②	○	○	○	M 2-0 G 4-1 P 75-43	1

男子Cグループ Fリーグ	大洞 勇成② (高野JBC[小樽])	青山 颯佑② (札幌西ジュニア[札幌])	中村 豪② (静内ジュニア[苫小牧])	勝敗	順位
大洞 勇成②	○	○	○	M 2-0 G 4-0 P 60-15	1
青山 颯佑②	×	○	○	M 1-1 G 2-2 P 45-30	2
中村 豪②	×	×	○	M 0-2 G 0-4 P 0-60	3

男子Cグループ (BC) 決勝トーナメント



第22回 全国小学生ABCバドミントン大会 南北海道予選会

令和3年6月26日 小樽市総合体育館

女子Aグループ Aリーグ	門澤 愛果⑥	沢田 和々香⑥	佐藤 結菜⑥	勝 敗	順位
門澤 愛果⑥ (登別少年団[室蘭])	/	○ 21-7 21-14	○ 21-12 21-12	M 2-0 G 4-0 P 84-45	1
沢田 和々香⑥ (苫小牧リトル[苫小牧])	×	/	×	M 0-2 G 0-4 P 46-84	3
佐藤 結菜⑥ (函館ベアーズ[函館])	×	○ 21-10 21-15	/	M 1-1 G 2-2 P 66-67	2

女子Aグループ Bリーグ	今野 葵⑥	西川 紗也華⑤	中居 胡桃⑤	勝 敗	順位
今野 葵⑥ (小樽SAWAジュニア[小樽])	/	○ 21-13 21-9	○ 28-26 21-13	M 2-0 G 4-0 P 91-61	1
西川 紗也華⑤ (苫小牧リトル[苫小牧])	×	/	×	M 0-2 G 1-4 P 70-100	3
中居 胡桃⑤ (港南飛翔ジュニアクラブ[室蘭])	×	○ 16-21 21-17 21-10	/	M 1-1 G 2-3 P 97-97	2

女子Aグループ Cリーグ	斎野 美結佳⑤	中山 惺賀⑥	高澤 友彩⑥	勝 敗	順位
斎野 美結佳⑤ (Team Lacker[札幌])	/	○ 21-7 21-13	○ 21-12 21-8	M 2-0 G 4-0 P 84-40	1
中山 惺賀⑥ (七飯ジュニア[函館])	×	/	○	M 1-1 G 2-3 P 80-87	2
高澤 友彩⑥ (苫小牧エールジュニアB.C.[苫小牧])	×	×	/	M 0-2 G 1-4 P 65-102	3

女子Aグループ Dリーグ	木村 真結⑤	菊地 穂香⑥	船越 佳希⑥	勝 敗	順位
木村 真結⑤ (恵庭BLITZ[札幌])	/	○ 21-11 19-21 21-17	×	M 1-1 G 2-3 P 90-91	2
菊地 穂香⑥ (水元地区少年団[室蘭])	×	/	×	M 0-2 G 1-4 P 86-104	3
船越 佳希⑥ (七飯ジュニア[函館])	○ 21-13 21-16	○ 21-17 22-20	/	M 2-0 G 4-0 P 85-66	1

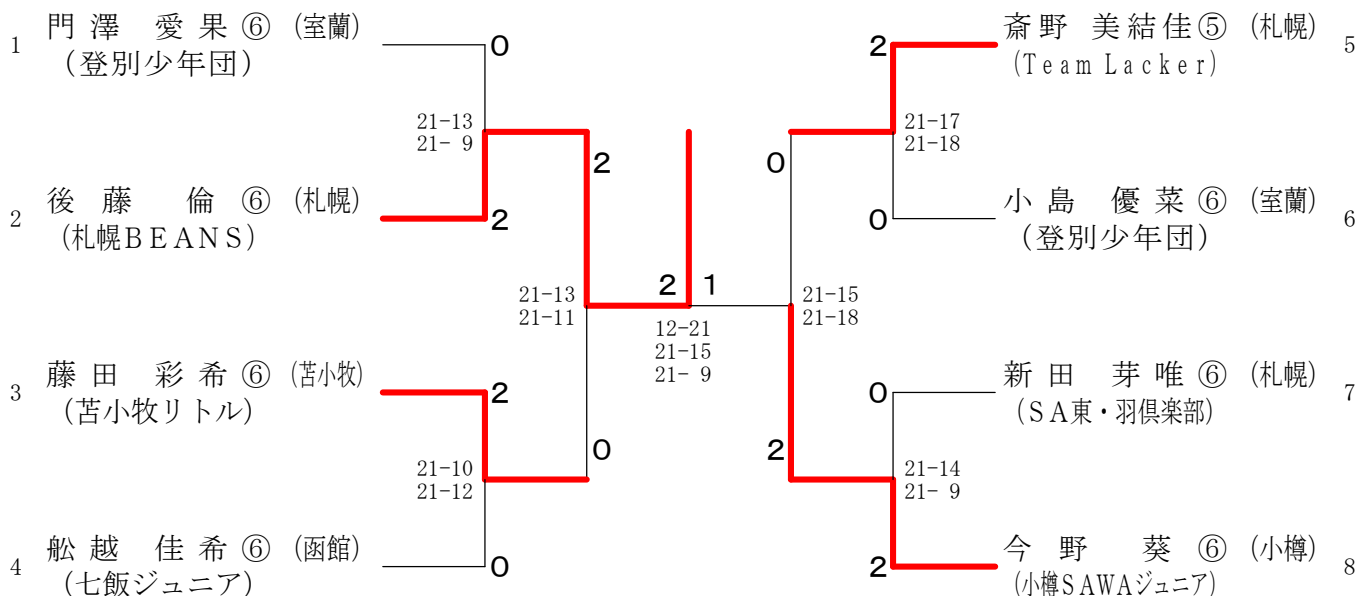
女子Aグループ Eリーグ	藤田 彩希⑥	川岸 凜⑥	長岡 紗愛⑥	勝 敗	順位
藤田 彩希⑥ (苫小牧リトル[苫小牧])	/	○ 21-11 21-6	○ 21-4 21-11	M 2-0 G 4-0 P 84-32	1
川岸 凜⑥ (島牧JBC[小樽])	×	/	○	M 1-1 G 2-3 P 78-86	2
長岡 紗愛⑥ (志文JBC[南空知])	×	×	/	M 0-2 G 1-4 P 59-103	3

女子Aグループ Fリーグ	山下 ゆりあ⑥	山崎 海来⑥	小島 優菜⑥	勝 敗	順位
山下 ゆりあ⑥ (岩見沢JUNIOR[南空知])	/	×	×	M 0-2 G 0-4 P 49-84	3
山崎 海来⑥ (尾山組[小樽])	○ 21-11 21-15	/	×	M 1-1 G 2-2 P 71-68	2
小島 優菜⑥ (登別少年団[室蘭])	○ 21-9 21-14	○ 21-13 21-16	/	M 2-0 G 4-0 P 84-52	1

女子Aグループ Gリーグ	野崎 優衣⑥	安田 陽莉⑥	新田 芽唯⑥	勝 敗	順位
野崎 優衣⑥ (森少年団[函館])	/	○ 21-13 21-16	×	M 1-1 G 3-2 P 107-92	2
安田 陽莉⑥ (南幌少年団[南空知])	×	/	×	M 0-2 G 0-4 P 46-84	3
新田 芽唯⑥ (SA東・羽倶楽部[札幌])	○ 21-19 15-21 27-25	○ 21-9 21-8	/	M 2-0 G 4-1 P 105-82	1

女子Aグループ Hリーグ	後藤 倫⑥	成田 天音⑤	戸田 七夢⑤	勝 敗	順位
後藤 倫⑥ (札幌BEANS[札幌])	/	○ 21-8 21-7	○ 21-5 21-15	M 2-0 G 4-0 P 84-35	1
成田 天音⑤ (東ジュニアクラブ[南空知])	×	/	×	M 0-2 G 0-4 P 46-84	3
戸田 七夢⑤ (尾山組[小樽])	×	○ 21-13 21-18	/	M 1-1 G 2-2 P 62-73	2

女子Aグループ (GA) 決勝トーナメント



第22回 全国小学生ABCバドミントン大会 南北海道予選会

令和3年6月26日 小樽市総合体育館

女子Bグループ Aリーグ	川島 愛美④	常盤 いちこ④	若林 明里③	勝 敗	順位
川島 愛美④ (札幌BEANS[札幌])	/	○ 21- 3 21- 6	○ 21- 7 21-10	M 2-0 G 4-0 P 84-26	1
常盤 いちこ④ (倶知安少年団[小樽])	×	/	×	M 0-2 G 0-4 P 41-84	3
若林 明里③ (函館ベアーズ[函館])	×	○ 21-15 21-17	/	M 1-1 G 2-2 P 59-74	2

女子Bグループ Bリーグ	山本 羽菜④	近藤 凜香③	西山 葵④	勝 敗	順位
山本 羽菜④ (北斗上磯ジュニア[函館])	/	○ 21- 9 21- 6	○ 21-15 21-14	M 2-0 G 4-0 P 84-44	1
近藤 凜香③ (苫小牧ジュニアB.C.[苫小牧])	×	/	×	M 0-2 G 1-4 P 59-104	3
西山 葵④ (尾山組[小樽])	×	○ 20-22 21-16 21- 6	/	M 1-1 G 2-3 P 91-86	2

女子Bグループ Cリーグ	前野 一花④	西山 桜④	山田 灯彩④	勝 敗	順位
前野 一花④ (富川ジュニア[苫小牧])	/	○ 21-13 21- 9	○ 21-10 21-17	M 2-0 G 4-0 P 84-49	1
西山 桜④ (大中山少年団[函館])	×	/	×	M 0-2 G 1-4 P 88-110	3
山田 灯彩④ (登別少年団[室蘭])	×	○ 20-22 22-20 26-24	/	M 1-1 G 2-3 P 95-108	2

女子Bグループ Dリーグ	東野 和菜④	新田 優芽③	宇野 柚季③	勝 敗	順位
東野 和菜④ (NIKI Jr[小樽])	/	○ 21-12 21-13	○ 21- 7 21- 4	M 2-0 G 4-0 P 84-36	1
新田 優芽③ (SA東・羽倶楽部[札幌])	×	/	○	M 1-1 G 2-2 P 67-65	2
宇野 柚季③ (苫小牧ジュニアB.C.[苫小牧])	×	×	/	M 0-2 G 0-4 P 34-84	3

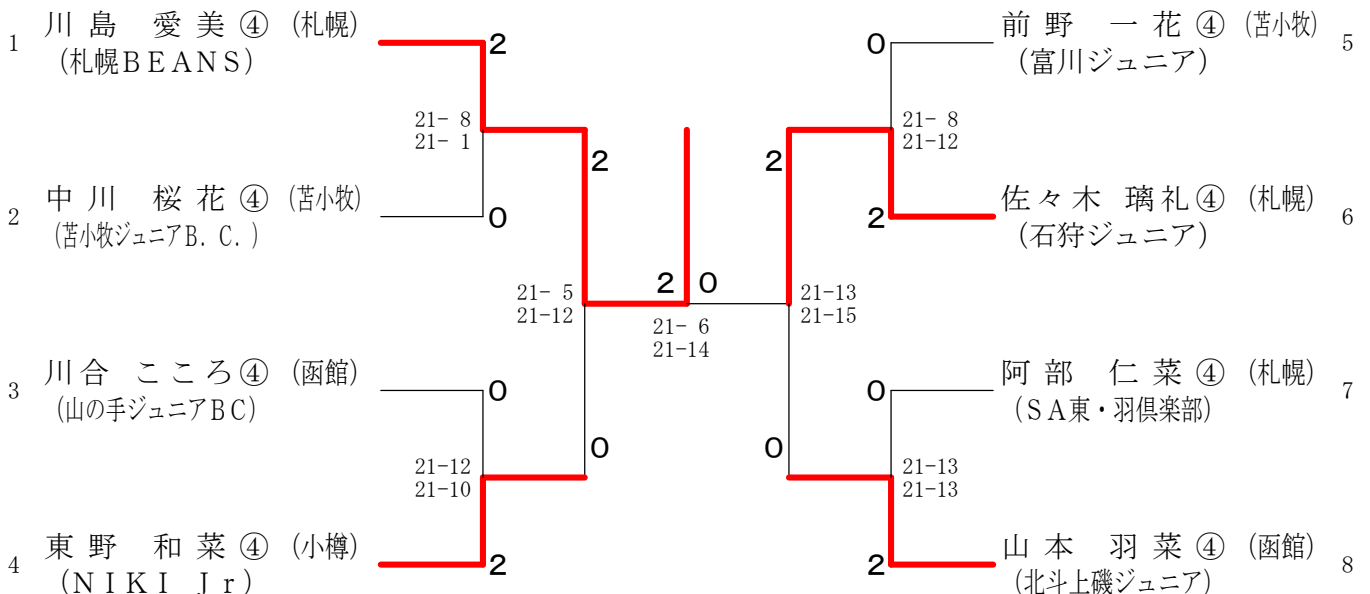
女子Bグループ Eリーグ	廣内 優奈④	白戸 愛歌③	川合 ころこ④	勝 敗	順位
廣内 優奈④ (伊達市少年団[室蘭])	/	○ 21- 6 21- 6	×	M 1-1 G 2-2 P 73-54	2
白戸 愛歌③ (飛翔会[南空知])	×	/	×	M 0-2 G 0-4 P 27-84	3
川合 ころこ④ (山の手ジュニアBC[函館])	○ 21-13 21-18	○ 21- 6 21- 9	/	M 2-0 G 4-0 P 84-46	1

女子Bグループ Fリーグ	東野 早希④	佐々木 璃礼④	田中 陽糸④	勝 敗	順位
東野 早希④ (東ジュニアクラブ[南空知])	/	×	○	M 1-1 G 2-3 P 79-96	2
佐々木 璃礼④ (石狩ジュニア[札幌])	○ 21-11 21- 9	/	○	M 2-0 G 4-0 P 84-45	1
田中 陽糸④ (倶知安少年団[小樽])	×	×	/	M 0-2 G 1-4 P 79-101	3

女子Bグループ Gリーグ	阿部 仁菜④	対馬 陽愛③	大高 衣乃実④	勝 敗	順位
阿部 仁菜④ (SA東・羽倶楽部[札幌])	/	○ 21- 9 21- 3	○ 21-19 21-12	M 2-0 G 4-0 P 84-43	1
対馬 陽愛③ (飛翔会[南空知])	×	/	×	M 0-2 G 0-4 P 23-84	3
大高 衣乃実④ (港南飛翔ジュニアクラブ[室蘭])	×	○ 21- 8 21- 3	/	M 1-1 G 2-2 P 73-53	2

女子Bグループ Hリーグ	中川 桜花④	鳴海 琉愛④	河嶋 風花④	勝 敗	順位
中川 桜花④ (苫小牧ジュニアB.C.[苫小牧])	/	○ 21-11 21-12	○ 21-10 21- 8	M 2-0 G 4-0 P 84-41	1
鳴海 琉愛④ (登別少年団[室蘭])	×	/	○	M 1-1 G 2-2 P 69-78	2
河嶋 風花④ (刈田ジュニア[南空知])	×	×	/	M 0-2 G 0-4 P 54-88	3

女子Bグループ (GB) 決勝トーナメント



第22回 全国小学生ABCバドミントン大会 南北海道予選会

令和3年6月26日 小樽市総合体育館

女子Cグループ Aリーグ	渡部 晶②	對馬 望愛②	坂上 葵依①	勝敗	順位
渡部 晶② (小樽SAWAジュニア[小樽])	○	○	M 2-0 G 4-0 P 60-13	1	
對馬 望愛② (山の手ジュニアBC[函館])	×	○	M 1-1 G 2-3 P 47-54	2	
坂上 葵依① (港南飛翔ジュニアクラブ[室蘭])	×	×	M 0-2 G 1-4 P 33-73	3	

女子Cグループ Bリーグ	高田 紗和①	木村 莉乃②	近井 柑那②	寺口 日優虹①	勝敗	順位
高田 紗和① (静内ジュニア[苫小牧])	○	×	×	M 1-2 G 3-4 P 83-87	3	
木村 莉乃② (水元地区少年団[室蘭])	×	○	×	M 0-3 G 0-6 P 37-90	4	
近井 柑那② (函館ベアーズ[函館])	○	○	○	M 3-0 G 6-0 P 91-41	1	
寺口 日優虹① (NIKI Jr[小樽])	○	○	×	M 2-1 G 4-3 P 92-85	2	

女子Cグループ Cリーグ	宮脇 羽那①	青野 樹②	笹岡 柑那①	勝敗	順位
宮脇 羽那① (東ジュニアクラブ[南空知])	○	○	M 2-0 G 4-0 P 45-26	1	
青野 樹② (朝里JBC[小樽])	×	○	M 1-1 G 2-3 P 56-71	2	
笹岡 柑那① (苫小牧ジュニアB、C、[苫小牧])	×	×	M 0-2 G 1-4 P 52-56	3	

女子Cグループ Dリーグ	山本 菜穂②	木村 ゆうな②	泊 依知花②	勝敗	順位
山本 菜穂② (北斗上磯ジュニア[函館])	○	○	M 2-0 G 4-0 P 60-13	1	
木村 ゆうな② (高野JBC[小樽])	×	×	M 0-2 G 0-4 P 24-60	3	
泊 依知花② (静内ジュニア[苫小牧])	×	○	M 1-1 G 2-2 P 40-51	2	

女子Cグループ Eリーグ	山岸 美心②	山本 陽菜①	本間 心子①	勝敗	順位
山岸 美心② (聚富ジュニア[札幌])	○	○	M 2-0 G 4-0 P 60-29	1	
山本 陽菜① (苫小牧ジュニアB、C、[苫小牧])	×	×	M 0-2 G 1-4 P 34-73	3	
本間 心子① (港南飛翔ジュニアクラブ[室蘭])	×	○	M 1-1 G 2-3 P 67-59	2	

女子Cグループ Fリーグ	武内 羽菜②	辻 優理①	樋口 莉菜②	勝敗	順位
武内 羽菜② (港南飛翔ジュニアクラブ[室蘭])	○	×	M 1-1 G 2-2 P 35-36	2	
辻 優理① (小樽SAWAジュニア[小樽])	×	×	M 0-2 G 0-4 P 11-60	3	
樋口 莉菜② (北斗上磯ジュニア[函館])	○	○	M 2-0 G 4-0 P 60-10	1	

女子Cグループ (GC) 決勝トーナメント

