

# なの花薬局カップ 第40回北海道小学生バドミントン大会

令和3年10月24日 岩見沢スポーツセンター

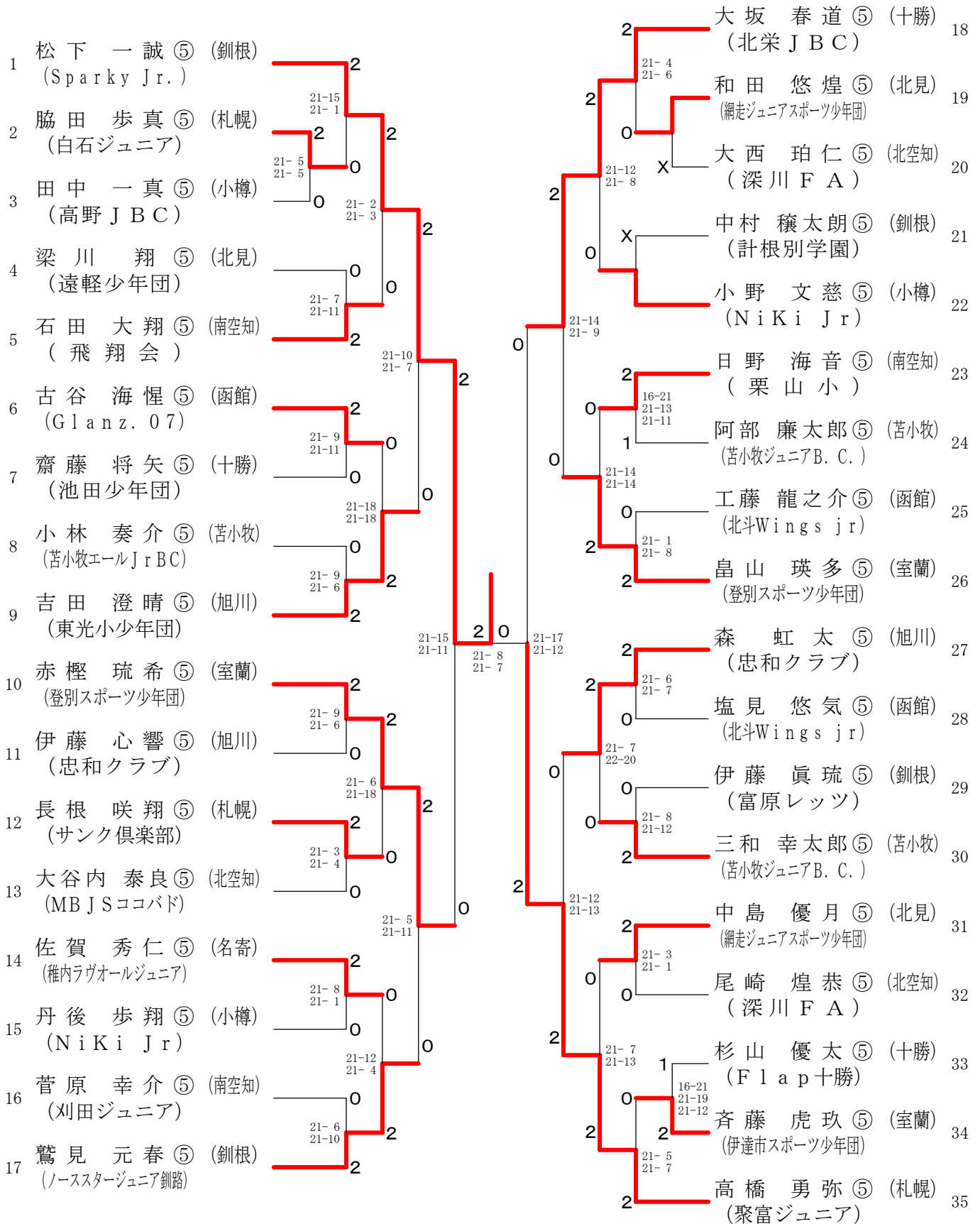
## 4年生以下男子シングルス (4BS)

1	富原 魁斗④ (函館) (Glanz. 07)	2	2	21-2 21-4	2	2	21-1 21-1	2	2	21-17 21-16	19	浜辺 颯④ (札幌) (恵庭BLITZ)
2	和田 昊樹③ (北見) (網走ジュニアスポーツ少年団)	X	0	2	0	2	0	2	0	21-7 21-15	20	前田 陵汰④ (北空知) (滝川中央ジュニア)
3	高澤 心俐④ (小樽) (東陽小)	2	0	2	0	0	0	2	0	21-6 21-8	21	田部井 吏都④ (南空知) (志文JBC)
4	阿部 晴真④ (南空知) (刈田ジュニア)	X	0	2	0	0	0	2	0	21-16 21-16	22	長尾 蒼人③ (室蘭) (港南飛翔jr.クラブ)
5	小信 海夏斗④ (釧根) (Sparky Jr.)	2	0	2	0	2	0	2	0	21-10 21-10	23	村上 心乃佑③ (旭川) (東栄少年団)
6	小笠原 魁士④ (室蘭) (伊達市スポーツ少年団)	2	0	2	0	0	0	2	0	21-12 21-17	24	佐藤 有悟④ (十勝) (北栄JBC)
7	山中心慳④ (旭川) (愛宕東少年団)	2	0	2	0	2	0	2	0	21-15 21-18	25	山崎 壮斗④ (小樽) (尾山組)
8	工藤 敢太③ (苫小牧) (静内ジュニア)	2	0	2	0	2	0	2	0	21-10 21-12	26	鈴木 健④ (函館) (森少年団)
9	佐藤 瑠星④ (北空知) (滝バドJr.)	2	0	2	0	2	0	2	0	21-19 21-6	27	上木 湊都④ (名寄) (稚内ラヴホールジュニア)
10	安田 煌正④ (苫小牧) (苫小牧エールJrBC)	2	0	2	0	2	0	2	0	21-12 21-8	28	高杉 優翔④ (十勝) (帯広栄少年団)
11	五十嵐 悠真④ (釧根) (白糠少年団)	2	0	2	0	2	0	2	0	21-8 21-6	29	古谷 蒼護④ (北空知) (奈井江)
12	矢木 優心④ (名寄) (稚内しおみクラブ)	2	0	2	0	2	0	2	0	21-16 21-18	30	加藤 青葉④ (北見) (丸瀬布少年団)
13	尾山 莉逸④ (小樽) (尾山組)	2	0	2	0	2	0	2	0	16-21 21-18 21-19	31	稲部 湊④ (苫小牧) (苫小牧リトル)
14	佐藤 結空④ (北見) (北見市少年団)	2	0	2	0	2	0	2	0	21-9 13-21 21-15	32	松田 健汰④ (南空知) (志文JBC)
15	三上 李晟③ (札幌) (KUDO KAI)	2	0	2	0	2	0	2	0	21-9 21-7	33	田中 琉斗③ (函館) (函館ベアーズ)
16	扇 利舟③ (室蘭) (豊浦JBC)	2	0	2	0	2	0	2	0	21-15 21-11	34	長谷部 功宣③ (札幌) (B. C. A.)
17	鈴木 汐音② (旭川) (近一ジュニア)	2	0	2	0	2	0	2	0	21-12 21-16	35	上木 波音② (名寄) (稚内ラヴホールジュニア)
18	鈴木 武尊④ (十勝) (Flap十勝)	2	0	2	0	2	0	2	0	21-10 21-5	36	佐藤 楓馬④ (釧根) (プログレス)
鈴木 武尊④ (十勝) (Flap十勝)		三位決定戦		0								
上木 湊都④ (名寄) (稚内ラヴホールジュニア)				2		21-12 21-18						

# なの花薬局カップ 第40回北海道小学生バドミントン大会

令和3年10月16日 岩見沢スポーツセンター

## 5年生以下男子シングルス (5BS)

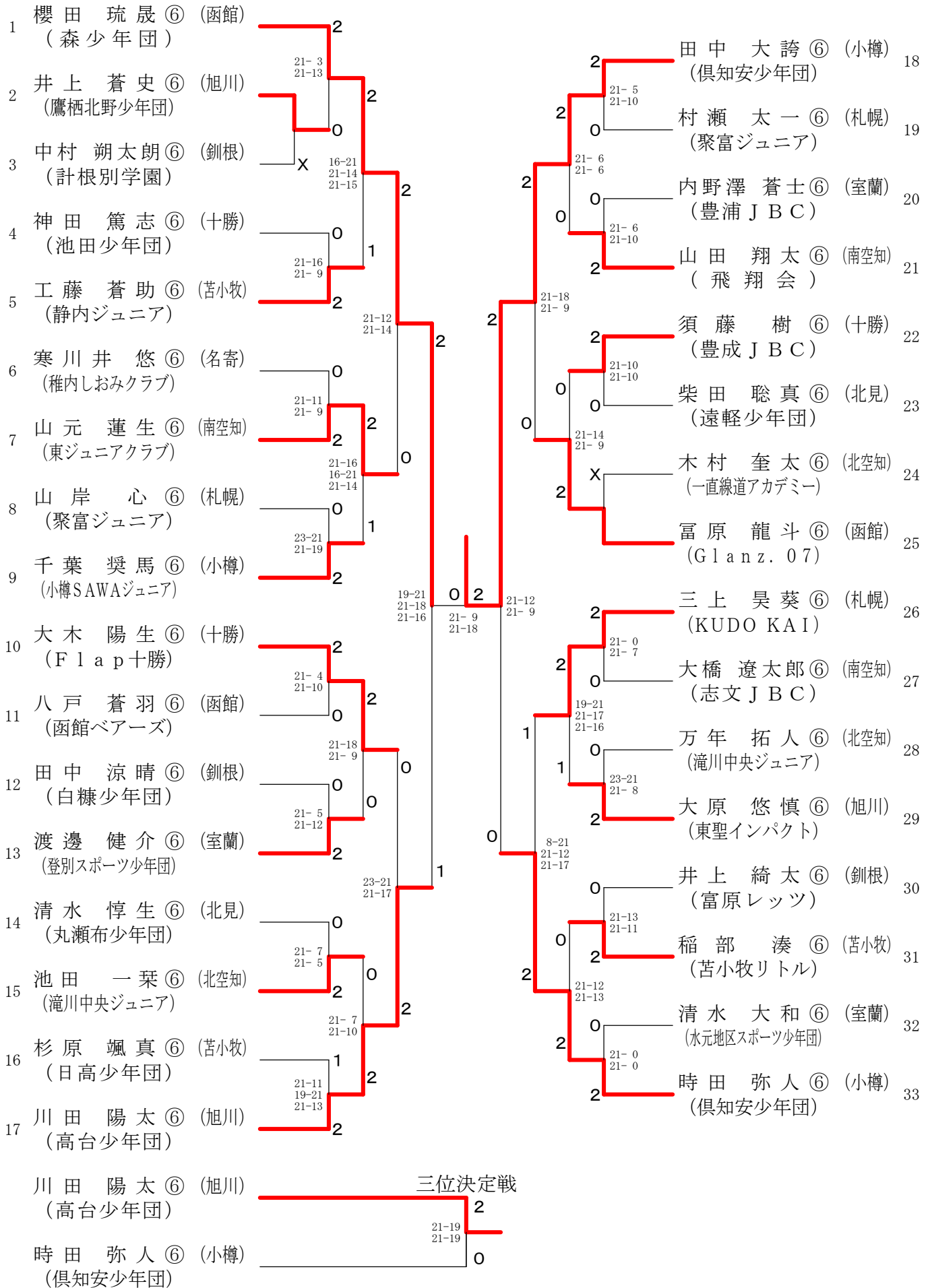


三位決定戦  
 赤樫琉希⑤ (室蘭) (登別スポーツ少年団) 0  
 大坂春道⑤ (十勝) (北栄JBC) 21-18, 21-11 2

# なの花薬局カップ 第40回北海道小学生バドミントン大会

令和3年10月23日 岩見沢スポーツセンター

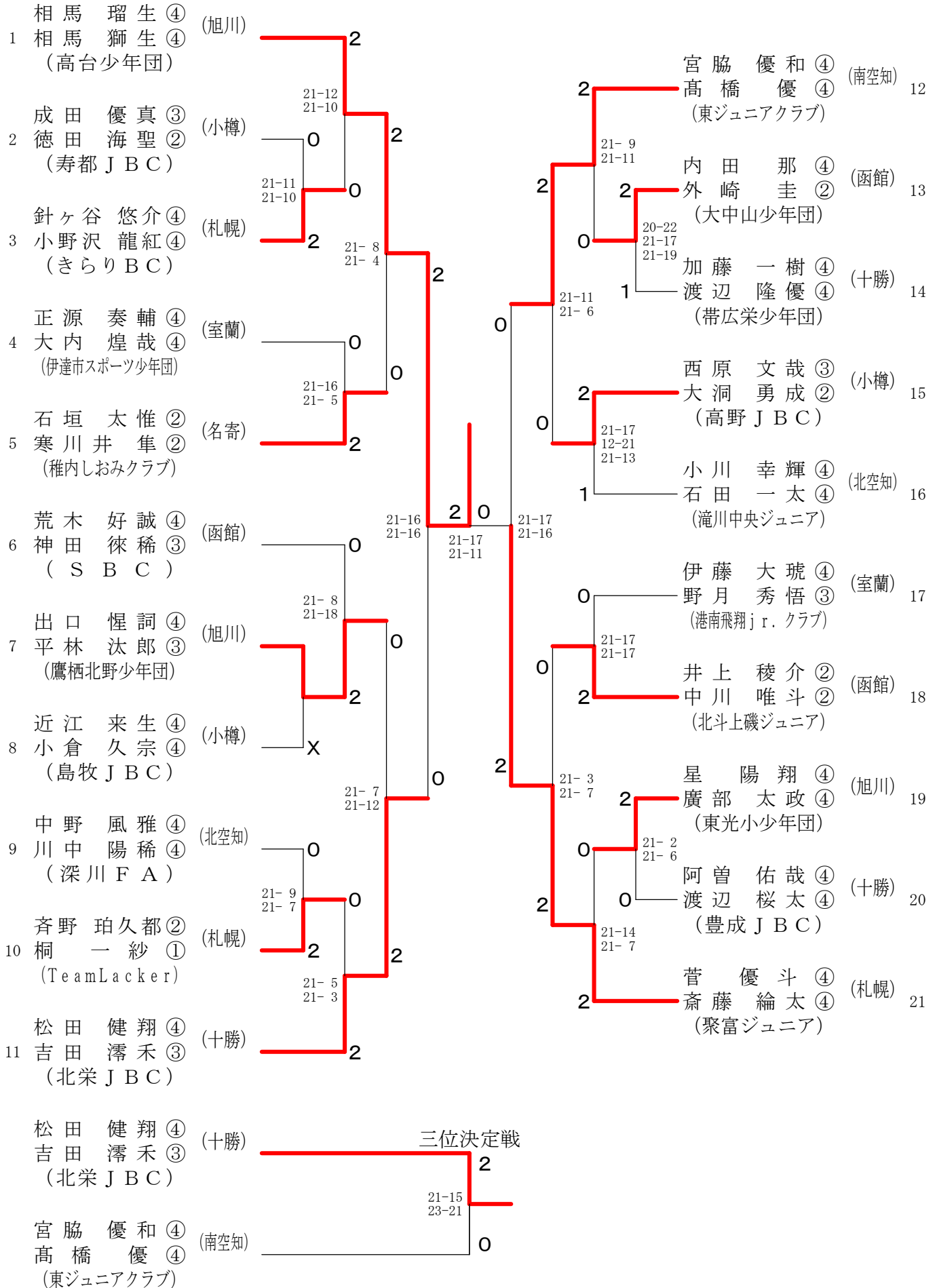
## 6年生以下男子シングルス (6BS)



# なの花薬局カップ 第40回北海道小学生バドミントン大会

令和3年10月24日 岩見沢スポーツセンター

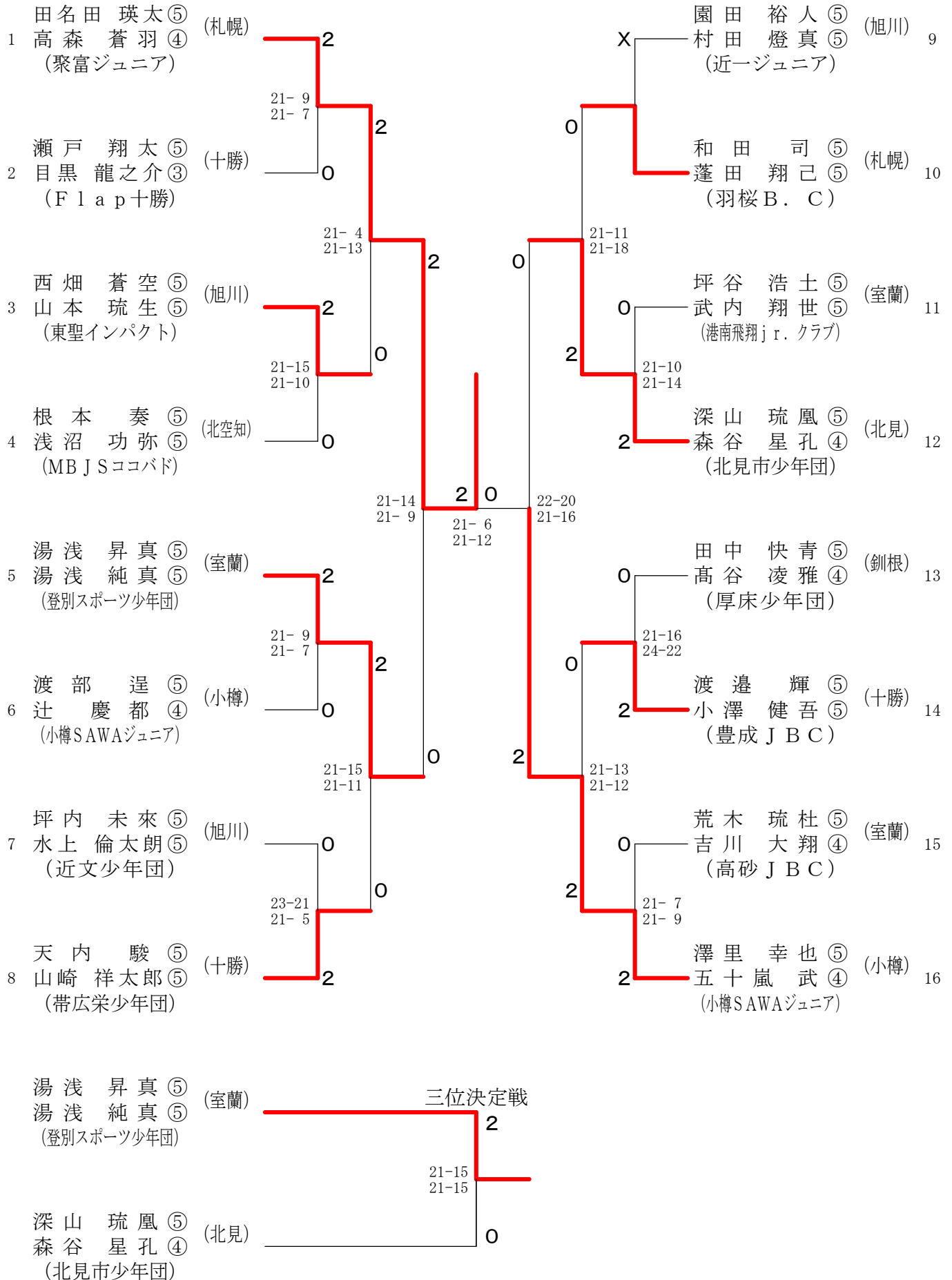
## 4年生以下男子ダブルス (4BD)



# なの花薬局カップ 第40回北海道小学生バドミントン大会

令和3年10月24日 岩見沢スポーツセンター

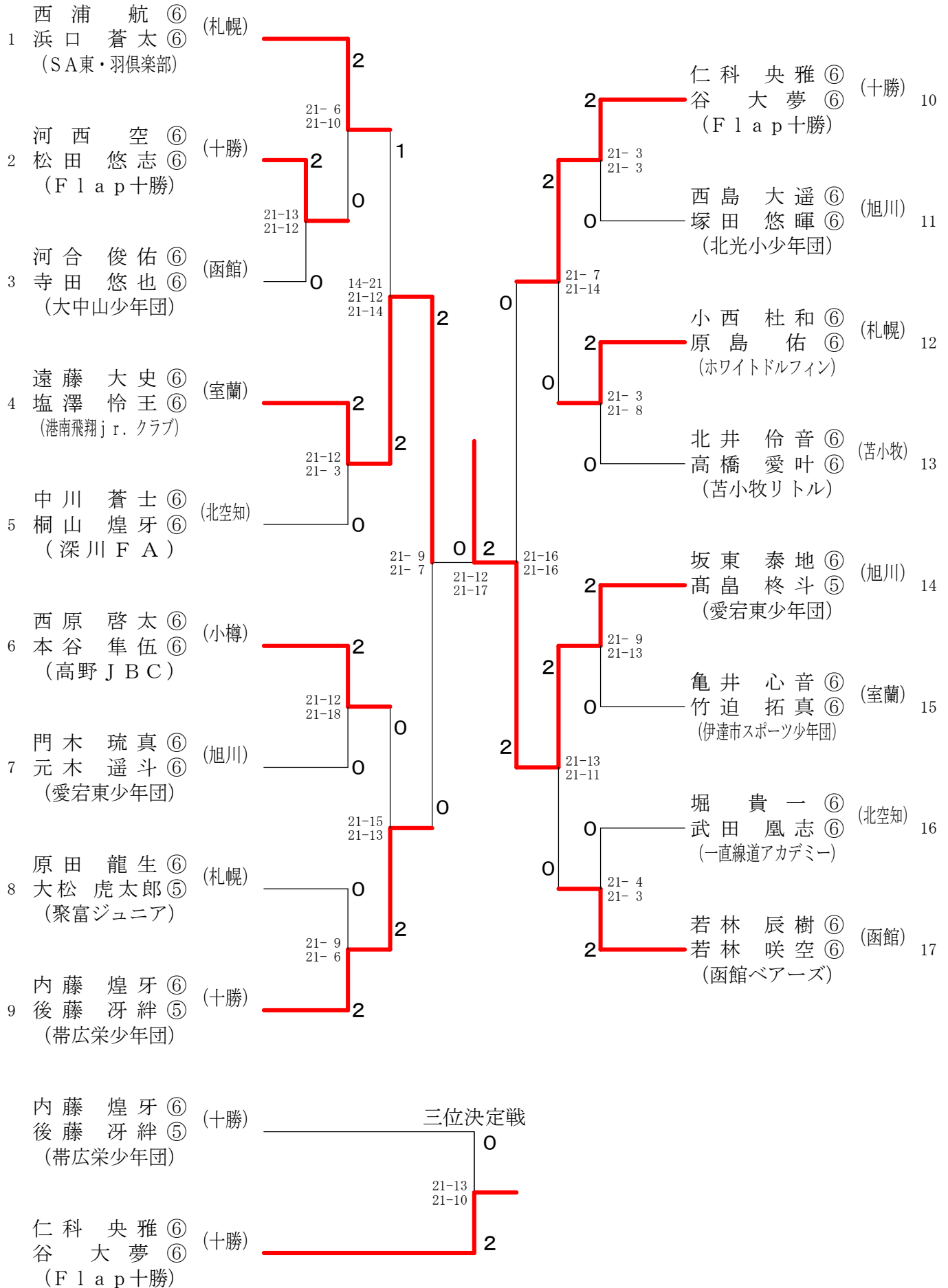
## 5年生以下男子ダブルス (5BD)



# なの花薬局カップ 第40回北海道小学生バドミントン大会

令和3年10月16日 岩見沢スポーツセンター

## 6年生以下男子ダブルス (6BD)



# なの花薬局カップ 第40回北海道小学生バドミントン大会

令和3年10月17日 岩見沢スポーツセンター

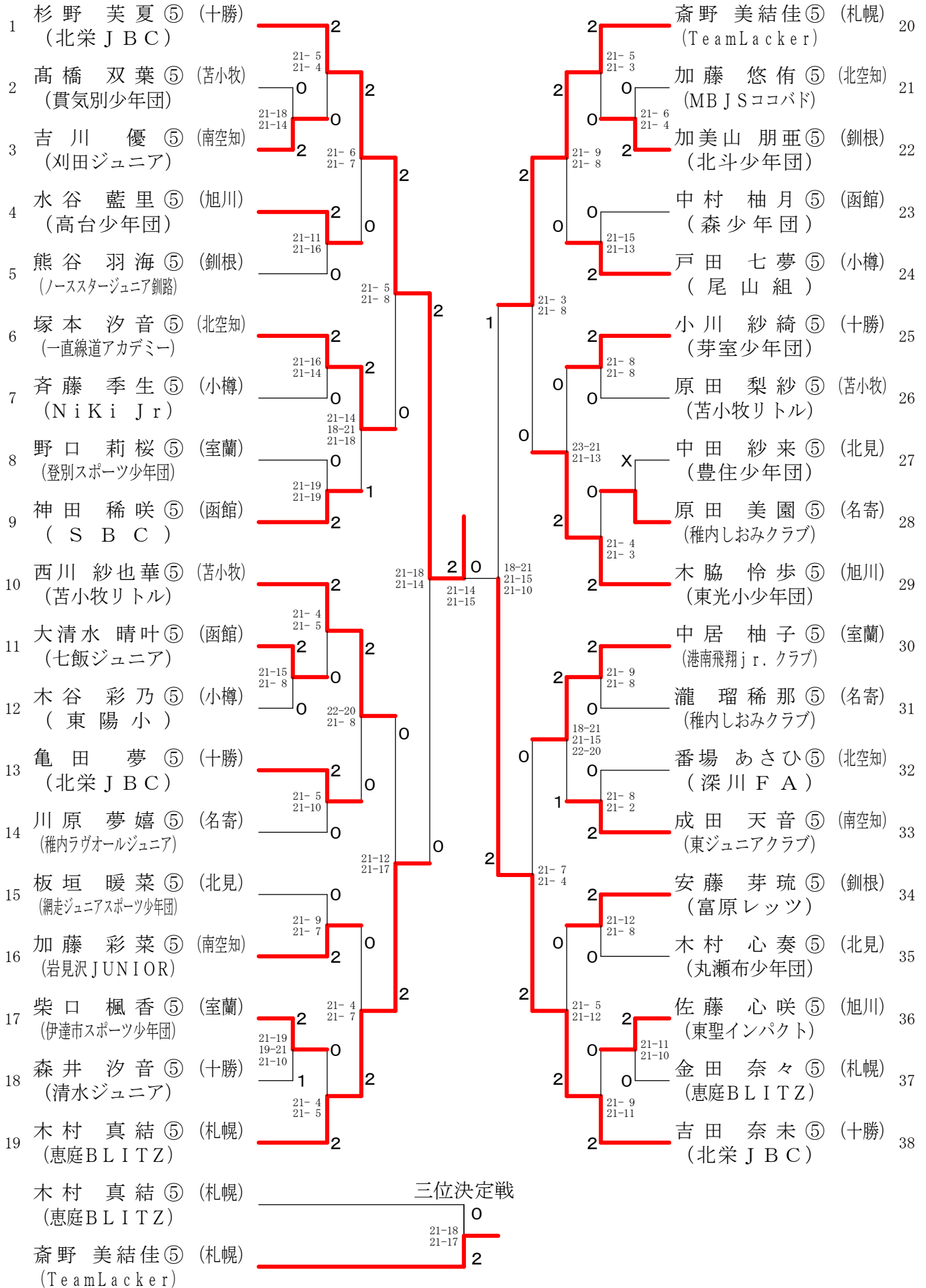
## 4年生以下女子シングルス (4GS)

1	安江 瑚心④ (北空知) (滝バドJr.)	2	林 華乃葉④ (十勝) (芽室少年団)	19
2	前川 希依④ (南空知) (東ジュニアクラブ)	0	賀川 美唯④ (北空知) (滝川中央ジュニア)	20
3	中田 世菜④ (小樽) (島牧JBC)	2	神野 夢果④ (旭川) (高台少年団)	21
4	尾山 桃花③ (室蘭) (港南飛翔jr.クラブ)	0	前多 咲良④ (北見) (北見市少年団)	22
5	若林 明里③ (函館) (函館ベアーズ)	2	新田 優芽③ (札幌) (SA東・羽倶楽部)	23
6	前野 一花④ (苫小牧) (富川ジュニア)	2	川合 こころ④ (函館) (山の手ジュニアBC)	24
7	佐々木 七海④ (釧根) (富原レッツ)	0	千葉 ひなた③ (小樽) (小樽SAWAジュニア)	25
8	堰八 寧桜④ (旭川) (東聖インパクト)	1	岩本 夢永② (名寄) (稚内しおみクラブ)	26
9	森下 紗英④ (北見) (北見市少年団)	2	首藤 有結④ (釧根) (プロGRESS)	27
10	貝谷 怜莉④ (十勝) (北栄JBC)	2	松岡 希枝④ (十勝) (帯広栄少年団)	28
11	廣内 優奈④ (室蘭) (伊達市スポーツ少年団)	0	本間 香里奈④ (名寄) (稚内ラヴオールジュニア)	29
12	中條 李央③ (名寄) (稚内ラヴオールジュニア)	0	高橋 悠羽佳④ (北空知) (滝川中央ジュニア)	30
13	菊田 優来④ (釧根) (成央少年団)	2	中川 桜花④ (苫小牧) (苫小牧ジュニアB.C.)	31
14	阿部 仁菜④ (札幌) (SA東・羽倶楽部)	1	大高 衣乃実④ (室蘭) (港南飛翔jr.クラブ)	32
15	東野 早希④ (南空知) (東ジュニアクラブ)	2	河嶋 風花④ (南空知) (刈田ジュニア)	33
16	羽田 幸笑④ (北見) (斜里ジュニアクラブ)	0	田村 咲那④ (札幌) (SA東・羽倶楽部)	34
17	泊 優理奈④ (苫小牧) (静内ジュニア)	2	村田 詩梨④ (函館) (山の手ジュニアBC)	35
18	東野 和菜④ (小樽) (NiKi Jr)	2	東谷 悠吹④ (旭川) (忠和クラブ)	36
安江 瑚心④ (北空知) (滝バドJr.)		三位決定戦		
首藤 有結④ (釧根) (プロGRESS)		0		
		2		

# なの花薬局カップ 第40回北海道小学生バドミントン大会

令和3年10月16日 岩見沢スポーツセンター

## 5年生以下女子シングルス (5GS)

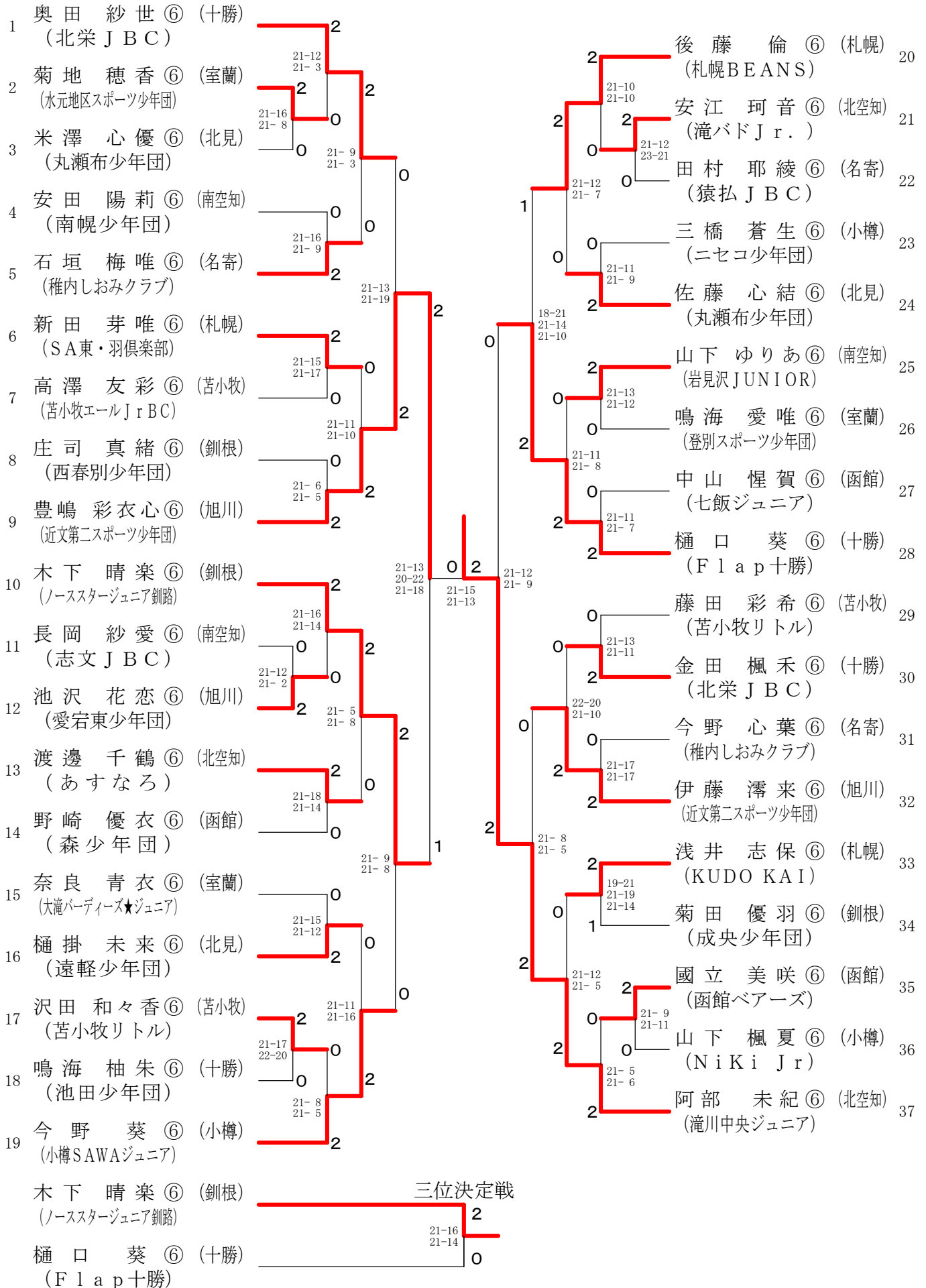




# なの花薬局カップ 第40回北海道小学生バドミントン大会

令和3年10月23日 岩見沢スポーツセンター

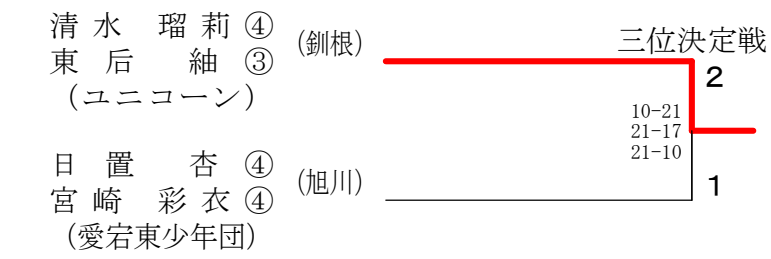
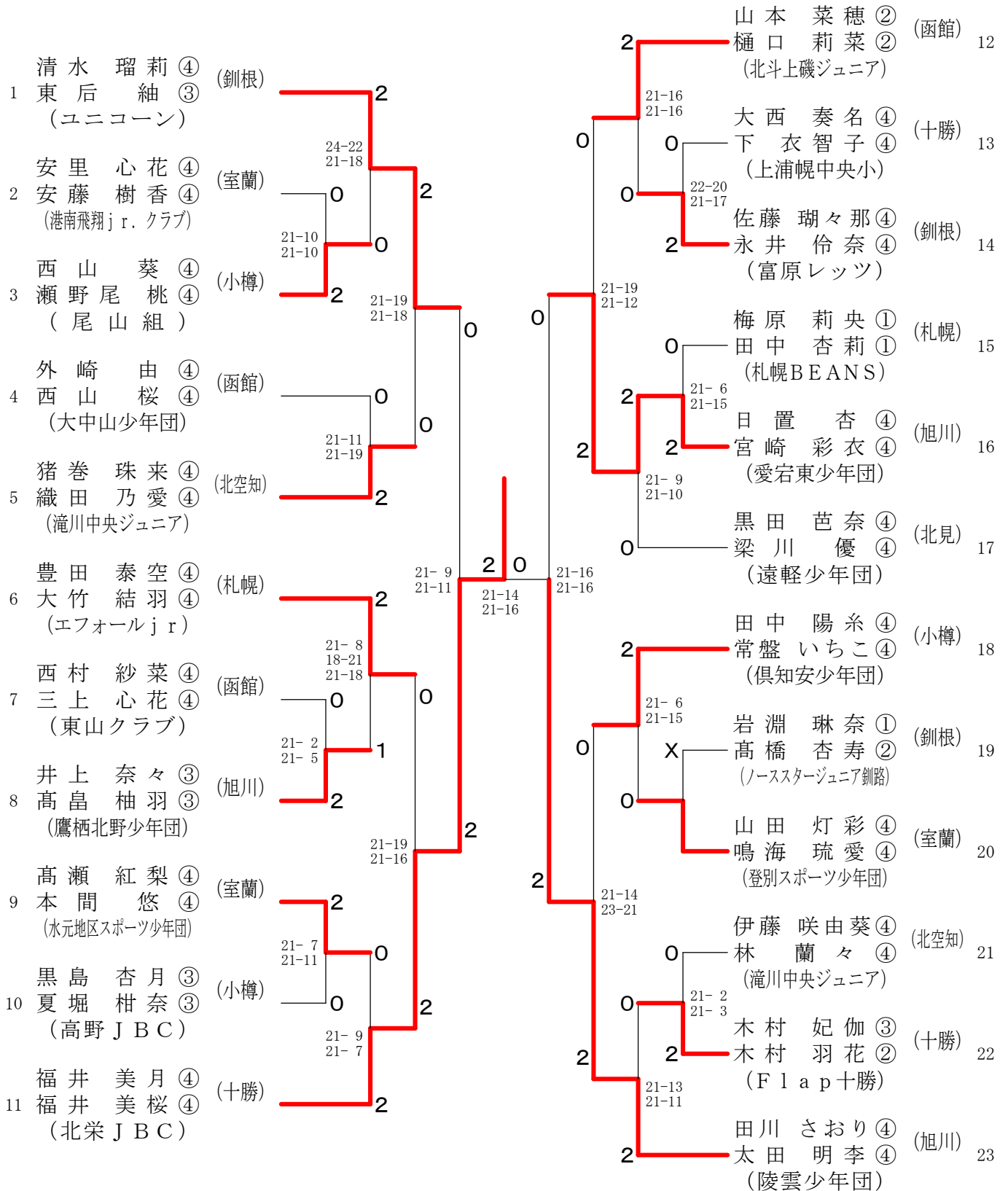
## 6年生以下女子シングルス (6GS)



# なの花薬局カップ 第40回北海道小学生バドミントン大会

令和3年10月17日 岩見沢スポーツセンター

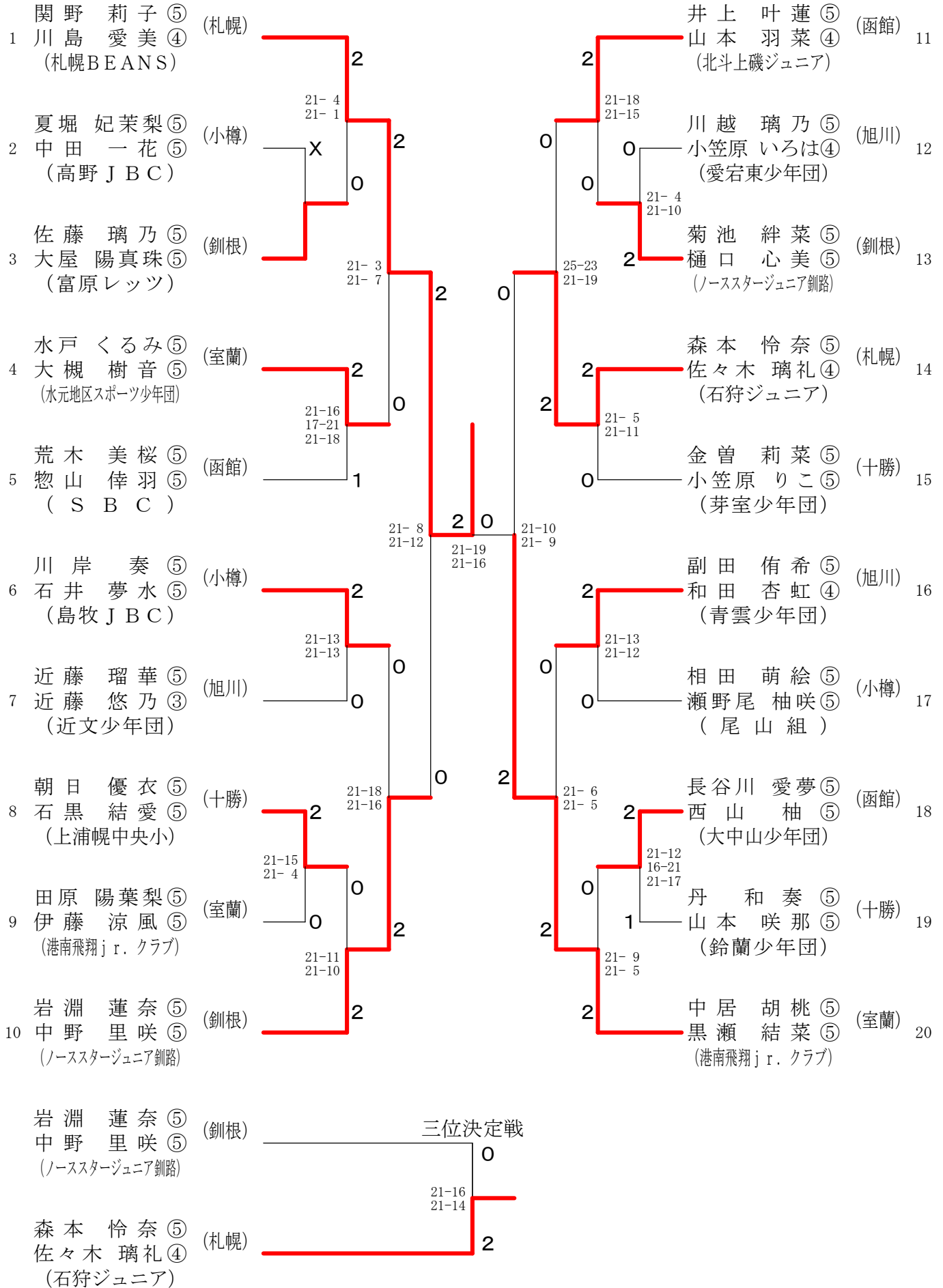
## 4年生以下女子ダブルス (4GD)



# なの花薬局カップ 第40回北海道小学生バドミントン大会

令和3年10月17日 岩見沢スポーツセンター

## 5年生以下女子ダブルス (5GD)



# なの花薬局カップ 第40回北海道小学生バドミントン大会

令和3年10月23日 岩見沢スポーツセンター

## 6年生以下女子ダブルス (6GD)

1	江刺 百暖 ⑥ 佐藤 圭 ⑥ (東光小少年団)	(旭川)	21-5 21-1	2	堀籠 りりい ⑥ 村上 志穂 ⑥ (東栄少年団)	(旭川)	21-9 21-13	2	17
2	根田 瑚白 ⑥ 山下 凜 ⑥ (滝川中央ジュニア)	(北空知)	21-7 21-5	0	佐藤 仁菜 ⑥ 成田 妃奈 ⑥ (函館ベアーズ)	(函館)	21-16 21-18	0	18
3	大澤 綾音 ⑥ 西村 萌奈 ⑥ (苫小牧リトル)	(苫小牧)	21-12 21-7	0	尾崎 羽奏 ⑥ 川中 聖華 ⑥ (深川F A)	(北空知)	21-9 21-3	0	19
4	大坂 扇由 ⑥ 川上 心南 ⑥ (港南飛翔j.r.クラブ)	(室蘭)	21-13 21-15	2	門澤 愛果 ⑥ 小島 優菜 ⑥ (登別スポーツ少年団)	(室蘭)	21-12 21-10	2	20
5	切通 穂佳 ⑥ 枝村 みなみ ⑤ (TeamLacker)	(札幌)	21-10 21-8	2	菅原 未羽 ⑥ 齊藤 結月 ⑥ (北見市少年団)	(北見)	21-7 21-10	2	21
6	小林 莉乃 ⑥ 郡山 花 ⑥ (遠軽少年団)	(北見)	21-6 21-2	0	大屋 穂乃果 ⑥ 佐藤 彩月 ⑥ (富原レッツ)	(釧根)	21-17 25-23	0	22
7	荒 心愛 ⑥ 加藤 みのり ⑥ (中春別スポーツ少年団)	(釧根)	21-17 21-14	0	加藤 結衣 ⑥ 星久保 絢栴 ⑥ (帯広栄少年団)	(十勝)	21-8 21-9	0	23
8	川岸 凜 ⑥ 浜野 桃々 ⑥ (島牧JBC)	(小樽)	21-17 21-19	X	山崎 海来 ⑥ 尾山 葵衣 ⑥ (尾山組)	(小樽)	21-19 22-24 21-15	2	24
9	阿部 優莉奈 ⑥ 横峯 桃子 ⑤ (厚床少年団)	(釧根)	21-17 21-19	2	船越 佳希 ⑥ 平川 結菜 ⑥ (七飯ジュニア)	(函館)	21-14 22-20	2	25
10	井口 花奏 ⑥ 寶金 春風 ⑥ (苫小牧リトル)	(苫小牧)	21-7 21-12	X	佐藤 琉菜 ⑥ 杉野 陽美 ⑥ (伊達市スポーツ少年団)	(室蘭)	21-10 21-9	0	26
11	薄井 美来 ⑥ 薄井 美羽 ⑥ (遠軽少年団)	(北見)	23-21 21-13	0	末永 芽生 ⑥ 穴戸 双葉 ⑥ (猿払JBC)	(名寄)	21-18 21-10	0	27
12	山本 詩雫 ⑥ 阿部 美瓜 ⑥ (稚内しおみクラブ)	(名寄)	22-20 21-19	0	松下 うらら ⑥ 山田 希歩 ⑥ (平取町本町少年団)	(苫小牧)	21-18 21-11	2	28
13	佐藤 花音 ⑥ 北村 瑠菜 ⑤ (滝川中央ジュニア)	(北空知)	21-6 21-12	0	門田 望鈴 ⑥ 藤田 愛梨 ⑥ (羽桜B.C)	(札幌)	19-21 21-14 21-14	2	29
14	竹内 ゆい ⑥ 樋口 結菜 ⑥ (北斗上磯ジュニア)	(函館)	24-26 21-10 21-6	1	岩戸 麗奈 ⑥ 米澤 芽唯 ⑥ (寿都JBC)	(小樽)	21-10 21-10	1	30
15	菊池 さくら ⑥ 藤田 結梨 ⑥ (羽桜B.C)	(札幌)	21-9 21-6	0	田川 凜乃 ⑥ 村瀬 彩花 ⑥ (陵雲少年団)	(旭川)	21-14 21-11	0	31
16	織本 知夏 ⑥ 荻原 たえ ⑥ (池田少年団)	(十勝)	21-7 21-15	2	岡田 萌愛 ⑥ 渋谷 侑愛 ⑤ (帯広栄少年団)	(十勝)		2	32
	織本 知夏 ⑥ 荻原 たえ ⑥ (池田少年団)	(十勝)			三位決定戦				
	岡田 萌愛 ⑥ 渋谷 侑愛 ⑤ (帯広栄少年団)	(十勝)			0				
					21-7 21-15				2