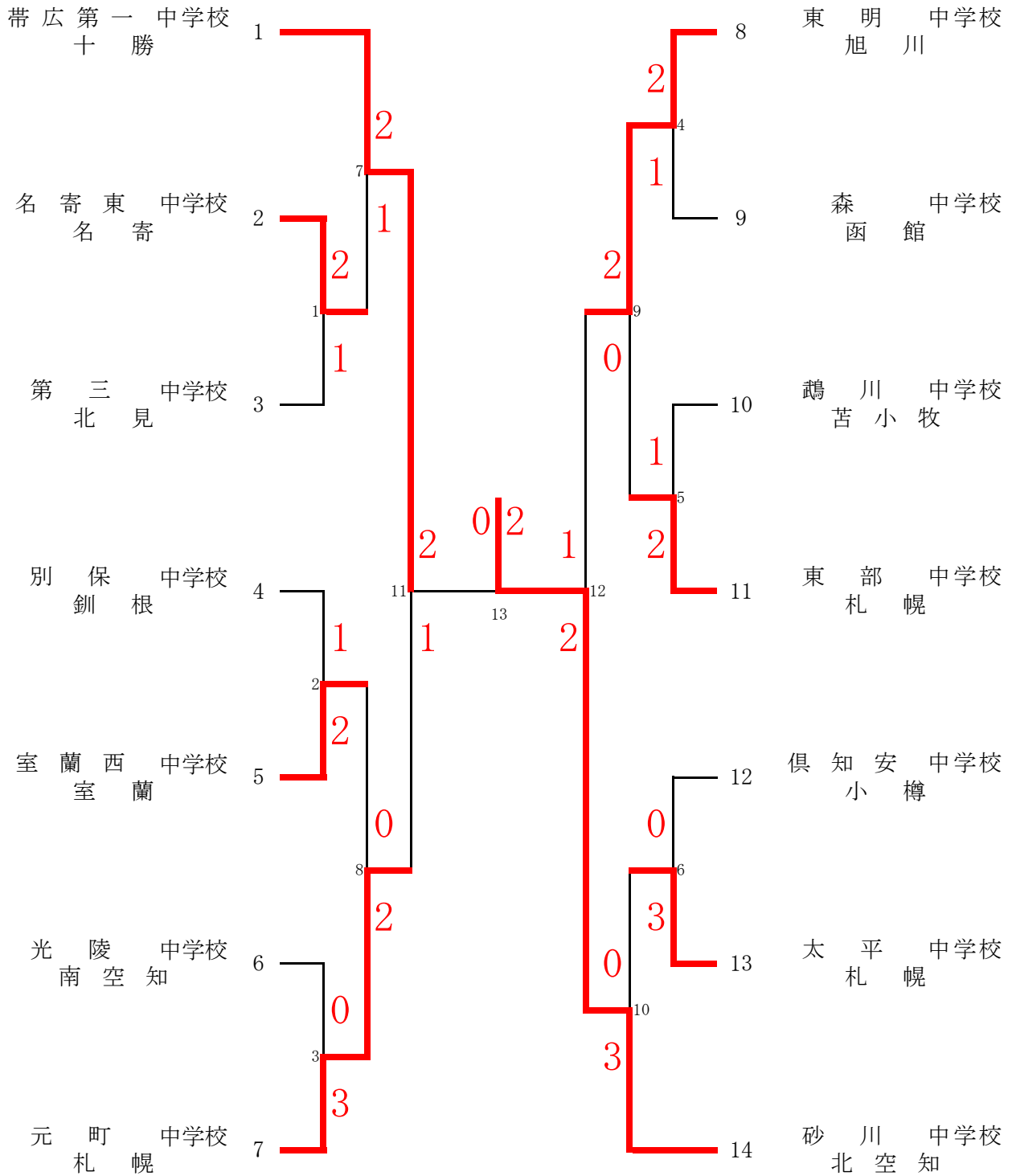
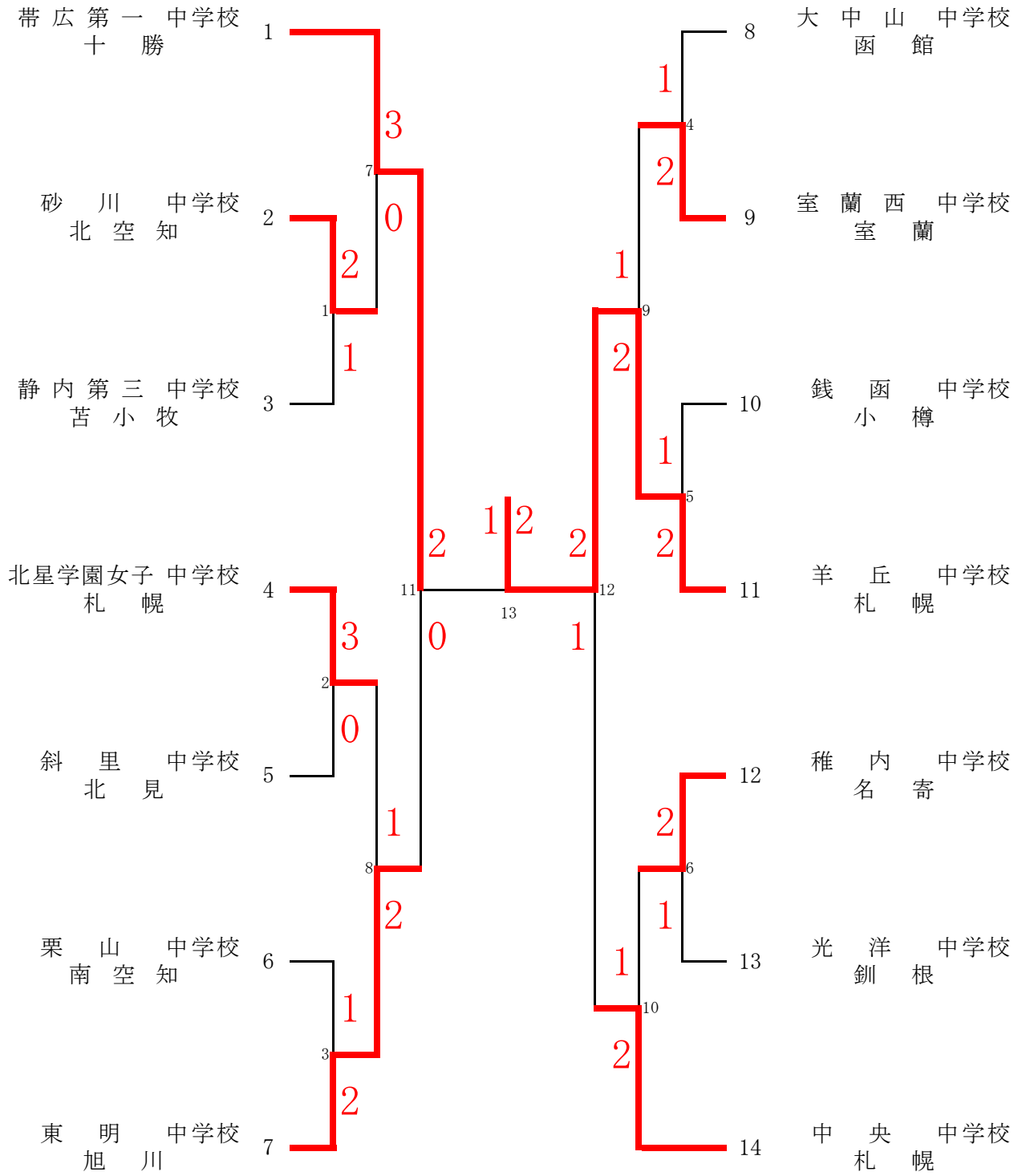


男子団体 (B T 1 4)



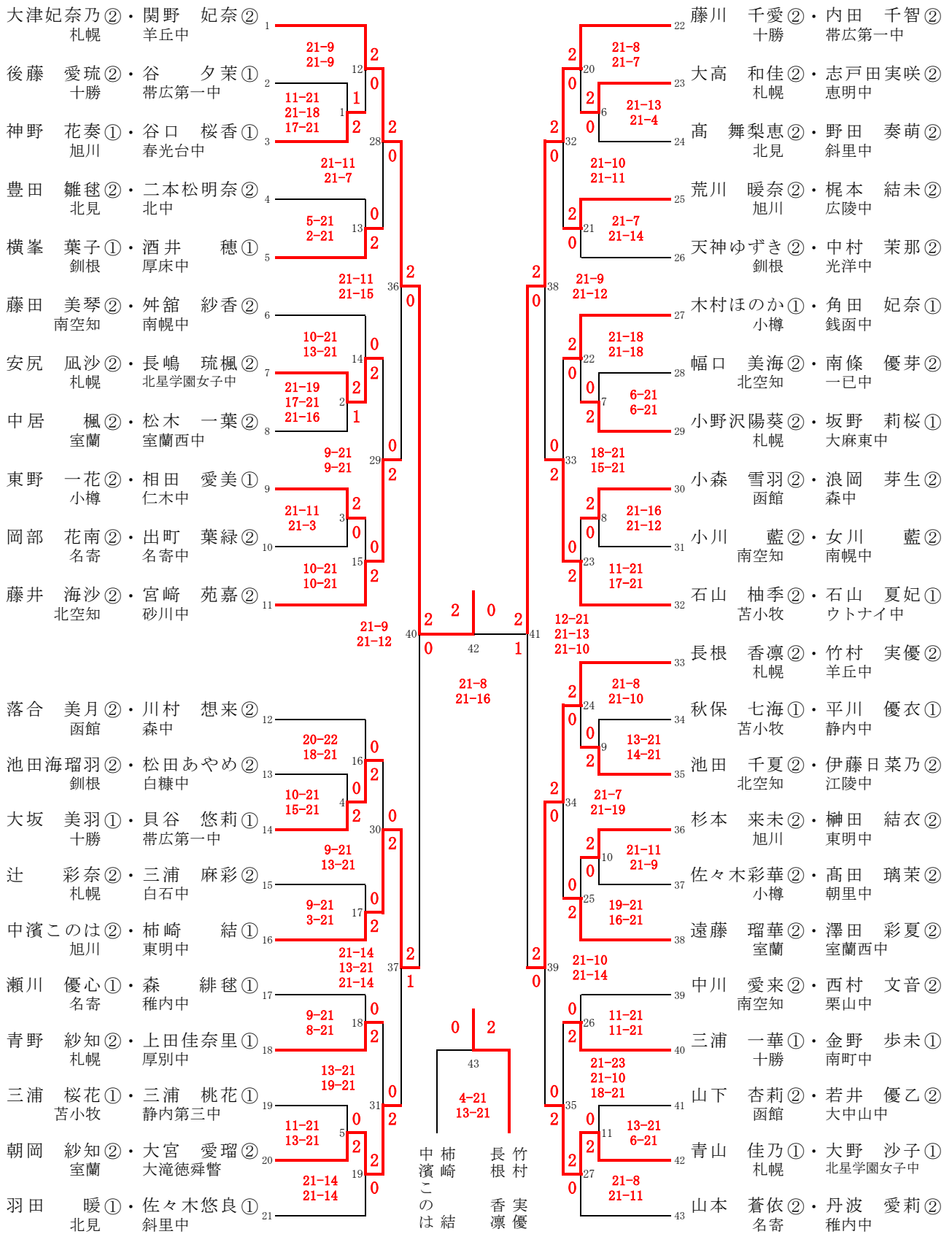
女子団体 (G T 1 4)



男子ダブルス (BD43)

菊地 悠刀②・源野 佑② 北空知 砂川中	1	21-1 21-3	2	22	木村 敬太②・中邨 駿介② 小樽 俱知安中	22	13-21 14-21	
齊藤 海里②・高橋 侑汰② 札幌 北陽中	2	21-15 21-14	1	20	23	杉森 洸珀①・山口 瀬名① 十勝 上美生中	23	21-17 18-21 21-11
鈴木 康仁②・高橋 駿太① 北見 相内中	3	21-5 21-7	0	28	24	相田 柗翔②・大橋優太郎② 南空知 光陵中	24	4-21 20-22
外山 竣涼②・松下 透空② 苫小牧 平取中	4	17-21 21-19 21-19	2	13	25	勝木 惺史郎②・中西 悠月② 札幌 北陽中	25	5-21 8-21
池邊 有汰②・池邊 圭太② 釧根 鶴居中	5	21-12 21-16	2	36	26	川上 諱道②・横田 寛人① 北空知 砂川中	26	21-16 21-14
伊藤 琉汰②・川村 凜来② 函館 森中	6	18-21 21-12 21-14	2	14	27	西 虹空②・由井 蒼大② 名寄 名寄東中	27	13-21 18-21
内海 潤平②・有塚 柗斗② 札幌 東部中	7	21-19 19-21 27-29	1	2	28	佐藤 幸成①・下田 有輝① 函館 北中	28	21-13 21-19
額 智也①・前田 涼① 十勝 下音更中	8	18-21 9-21	0	29	29	宇南山 暉人②・小坂 朋也② 苫小牧 鶴川中	29	16-21 10-21
檜山 春希②・山田 悠翔② 名寄 名寄東中	9	16-21 17-21	0	3	30	鈴木 史哉②・滝澤 尚哉② 室蘭 大滝徳舜警	30	16-21 17-21
阿部 陸空②・佐原 丞② 室蘭 東明中	10	9-21 8-21	2	15	31	小野 湧生②・本瀬 蒼② 旭川 北門中	31	10-21 12-21
東海林 亮汰①・奥村 啓太① 旭川 北門中	11	21-7 21-16	2	40	32	高杉 權①・関野 光流① 札幌 元町中	32	21-8 23-21
後藤 瑛翔①・丹羽 驍① 室蘭 幌別中	12	21-13 21-17	2	16	33	對木 慎哉②・渡部 圭人① 室蘭 白糠中	33	9-21 20-22
井元 志龍②・早川 權都① 十勝 共栄中	13	21-4 21-10	2	4	34	藏前 悠斗②・古屋 柗翔② 十勝 幌加内中	34	7-21 2-21
榊原 蔵之助②・佃 優生② 北見 北中	14	21-11 21-9	0	30	35	河野 颯汰①・吉田 一咲① 旭川 東明中	35	20-22 21-11 21-17
泉 玲王②・奥津 昊太② 北空知 江部乙中	15	24-22 18-21 19-21	1	17	36	小原 琥珀①・水島 貫汰① 函館 亀田中	36	10-21 22-20 20-22
石田 悠翔①・大野 朔太郎① 南空知 美唄中	16	21-17 19-21 16-21	2	37	37	梁川 理久②・松本 毅慈② 南空知 東部中	37	7-21 22-24
武藤 羽汰②・中岡 悠太② 小樽 北陵中	17	24-22 25-23	2	18	38	新井 遥人②・亀田 空② 小樽 帯広第一中	38	21-8 21-18
上野 諒月②・佐藤 瑳武② 釧根 海星中	18	11-21 5-21	0	31	39	坂口 明斗②・安江 琥珀① 釧根 江陵中	39	21-8 21-15
角田 大宙②・金澤 怜央① 札幌 白石中	19	17-21 19-21	0	5	40	森藤 来歩②・佐藤 虹凧② 札幌 朝里中	40	21-17 21-9
山崎 翔叶②・高柳 雄大① 旭川 永山南中	20	21-17 24-26 23-25	2	19	41	栗山 怜大②・山口 琉聖② 旭川 厚別中	41	21-17 21-12
前野 春道②・村本 慎太② 苫小牧 門別中	21	21-7 21-16	2	40	42	石山 恵大①・筒渕 圭翔① 南空知 長沼中	42	21-6 21-12
				42	43	中村 拓夢②・加賀春乃介② 南空知 北中	43	
				41				
				40				
				39				
				38				
				37				
				36				
				35				
				34				
				33				
				32				
				31				
				30				
				29				
				28				
				27				
				26				
				25				
				24				
				23				
				22				
				21				
				20				
				19				
				18				
				17				
				16				
				15				
				14				
				13				
				12				
				11				
				10				
				9				
				8				
				7				
				6				
				5				
				4				
				3				
				2				
				1				

女子ダブルス (GD43)



女子シングルス (GS 45)

