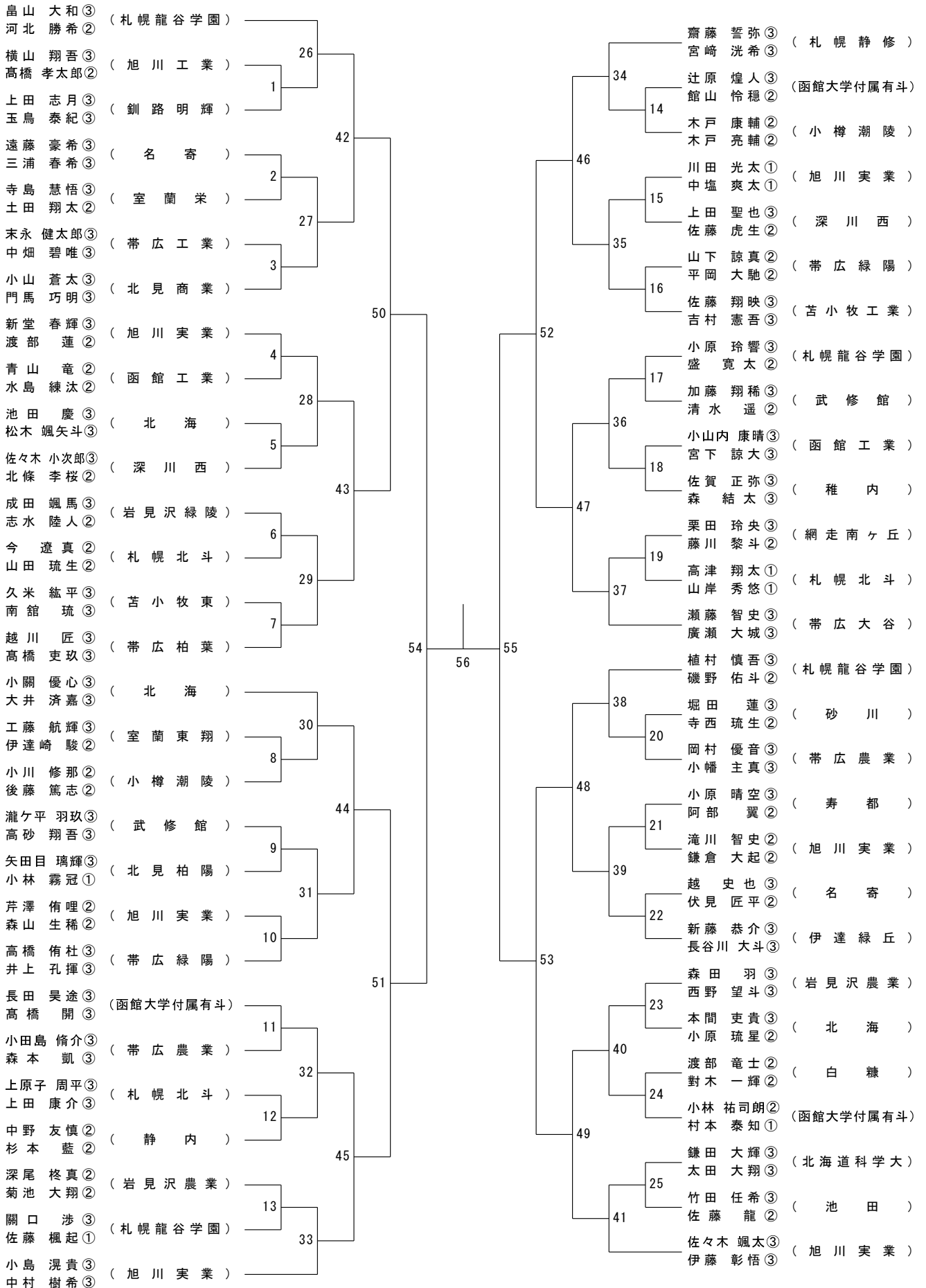


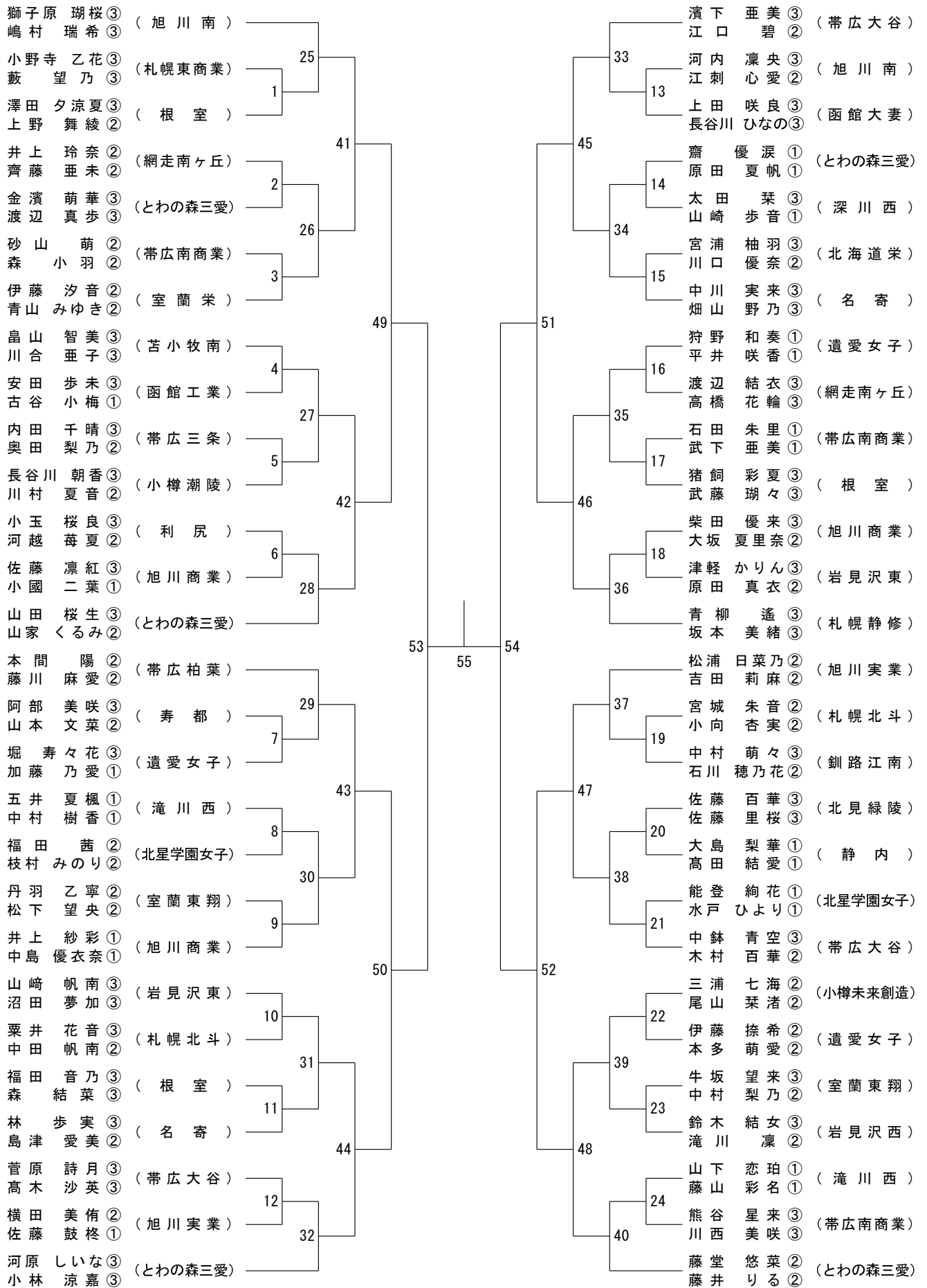
少年男子ダブルス (BD)



三位決定戦

57

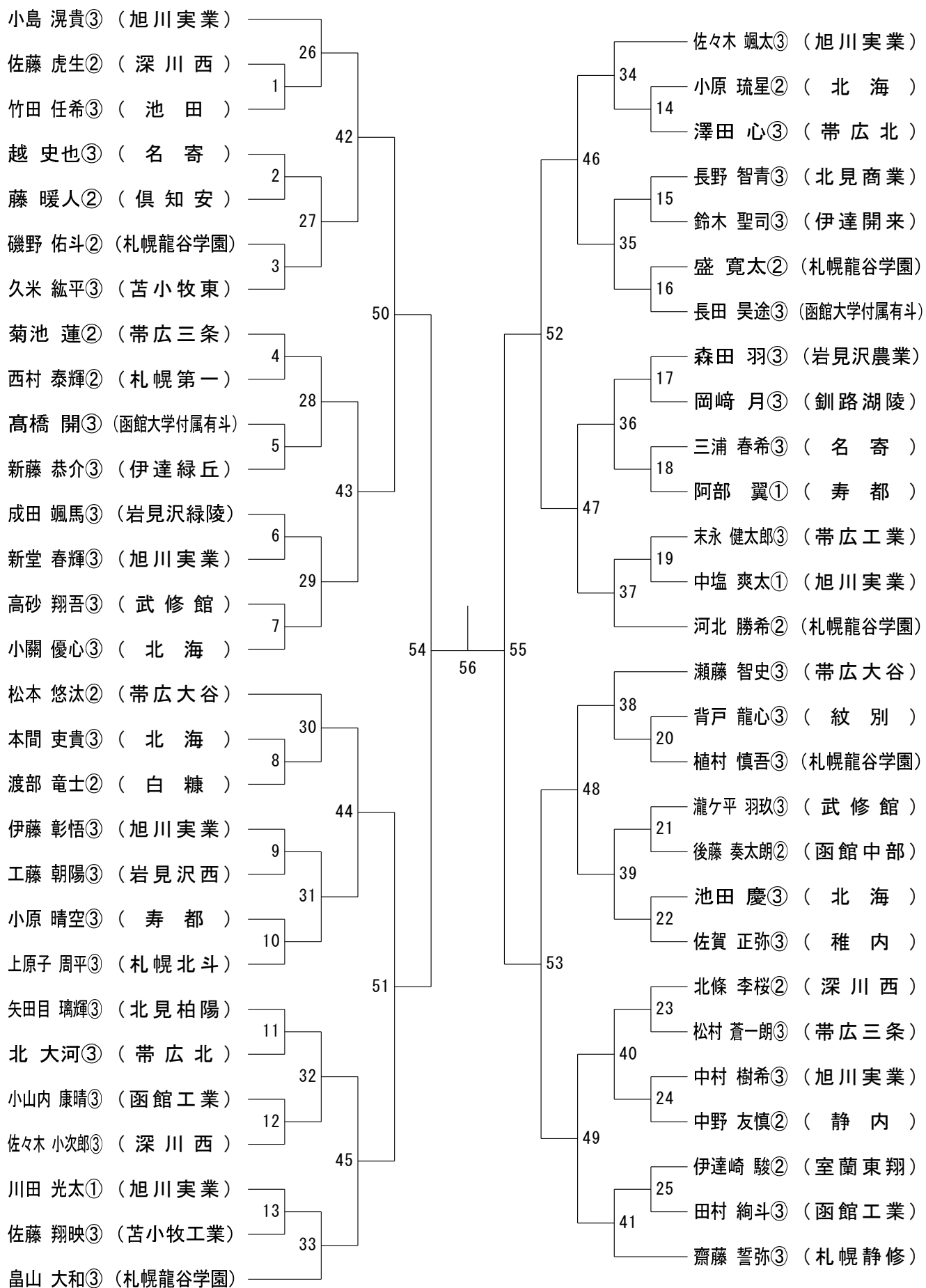
少年女子ダブルス (GD)



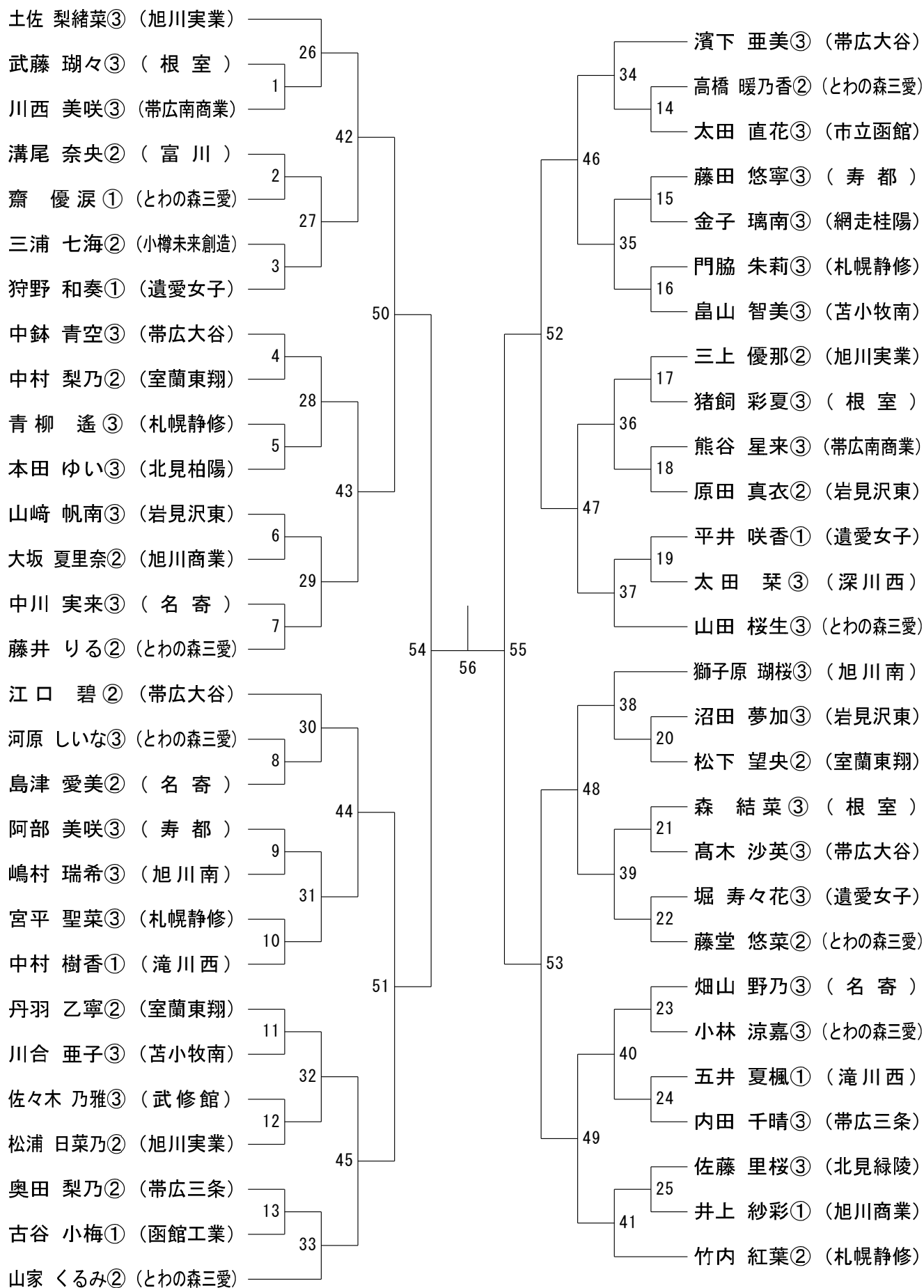
三位決定戦

56

少年男子シングルス (BS)



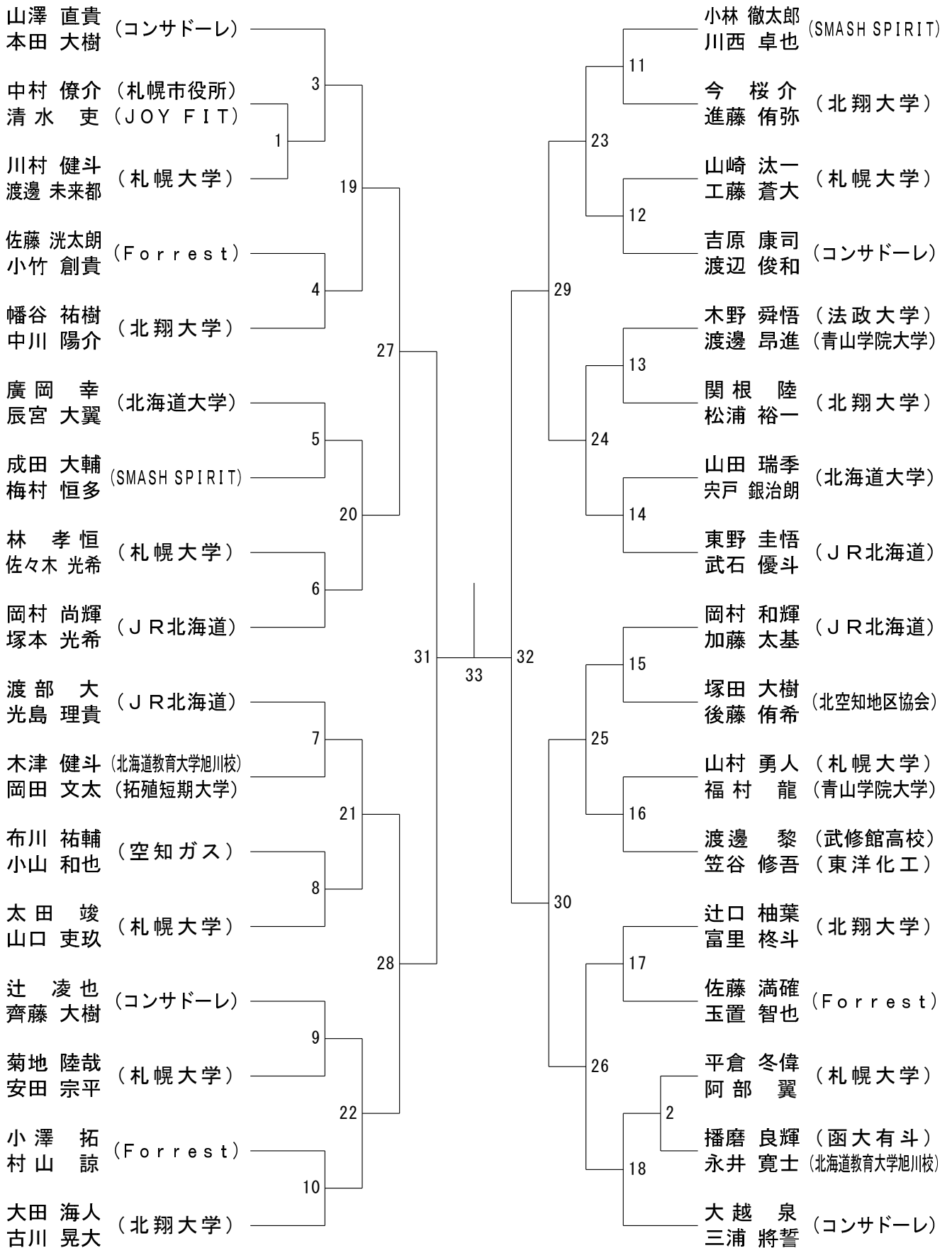
少年女子シングルス (GS)



三位決定戦

57

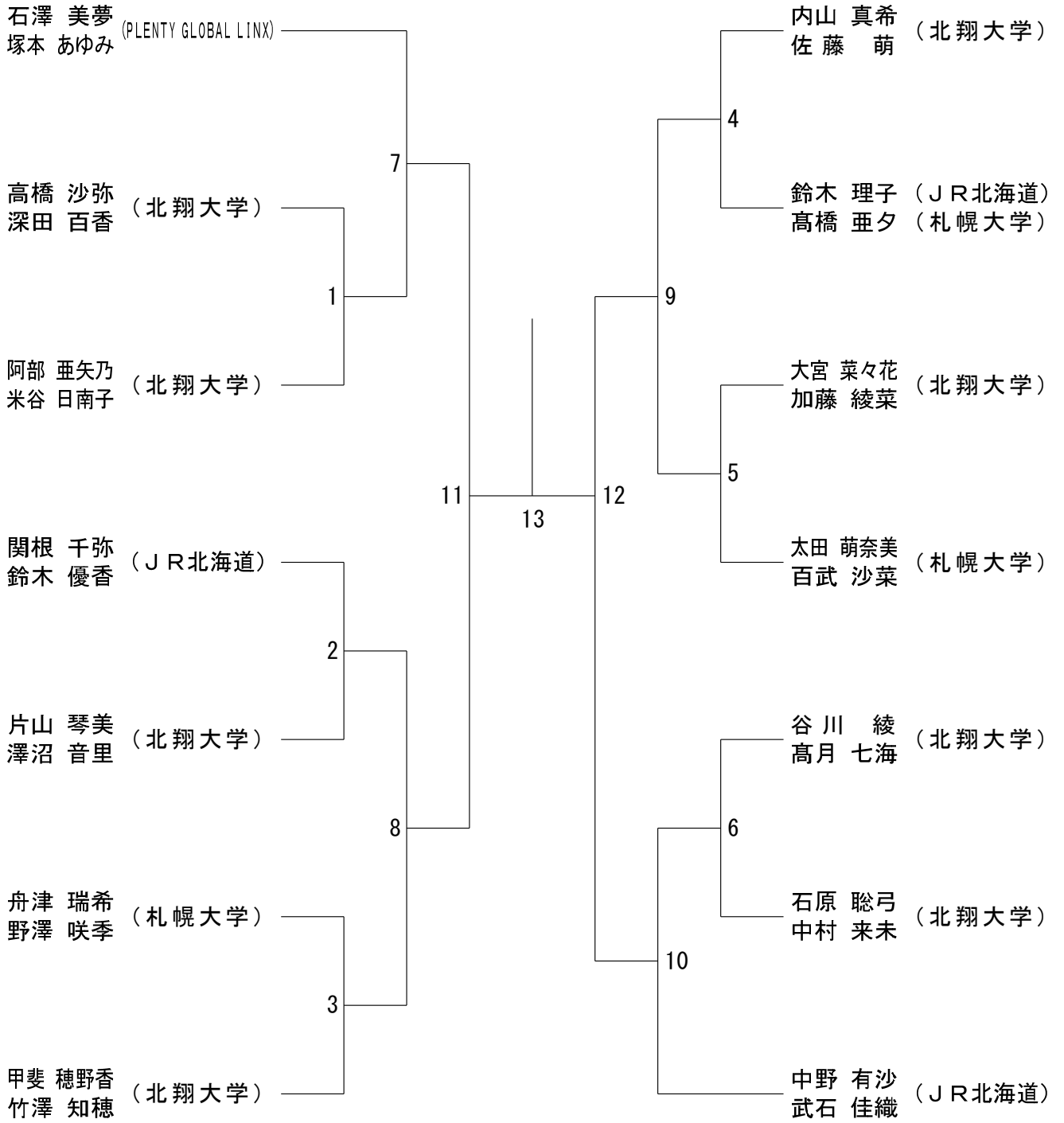
成年男子ダブルス (MD)



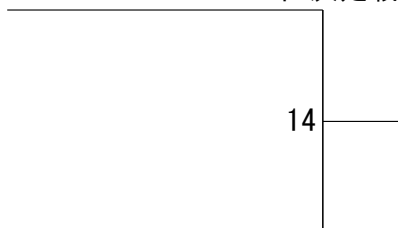
三位決定戦

34

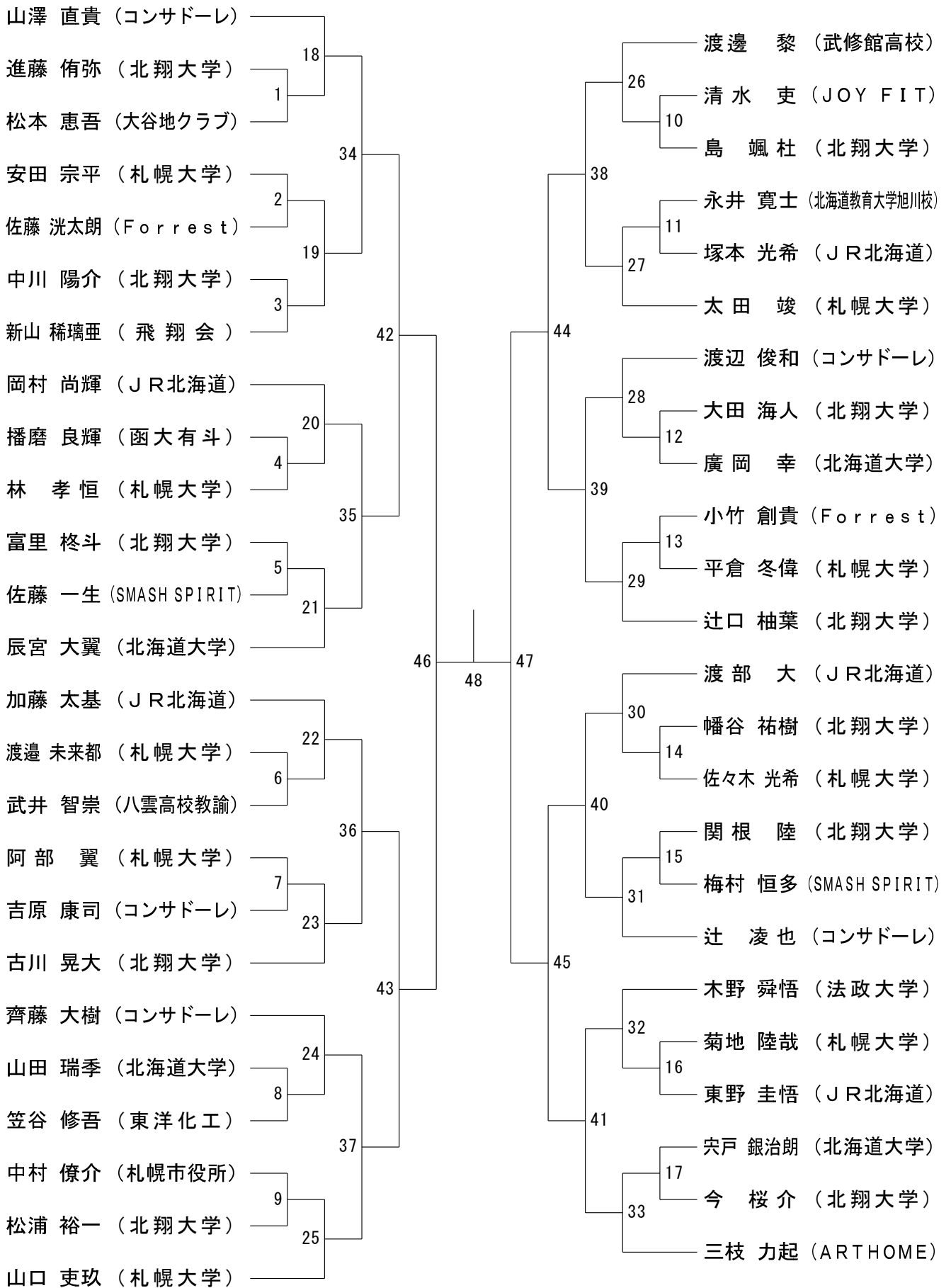
成年女子ダブルス (WD)



三位決定戦



成年男子シングルス (MS)



三位決定戦

49

成年女子シングルス (WS)

