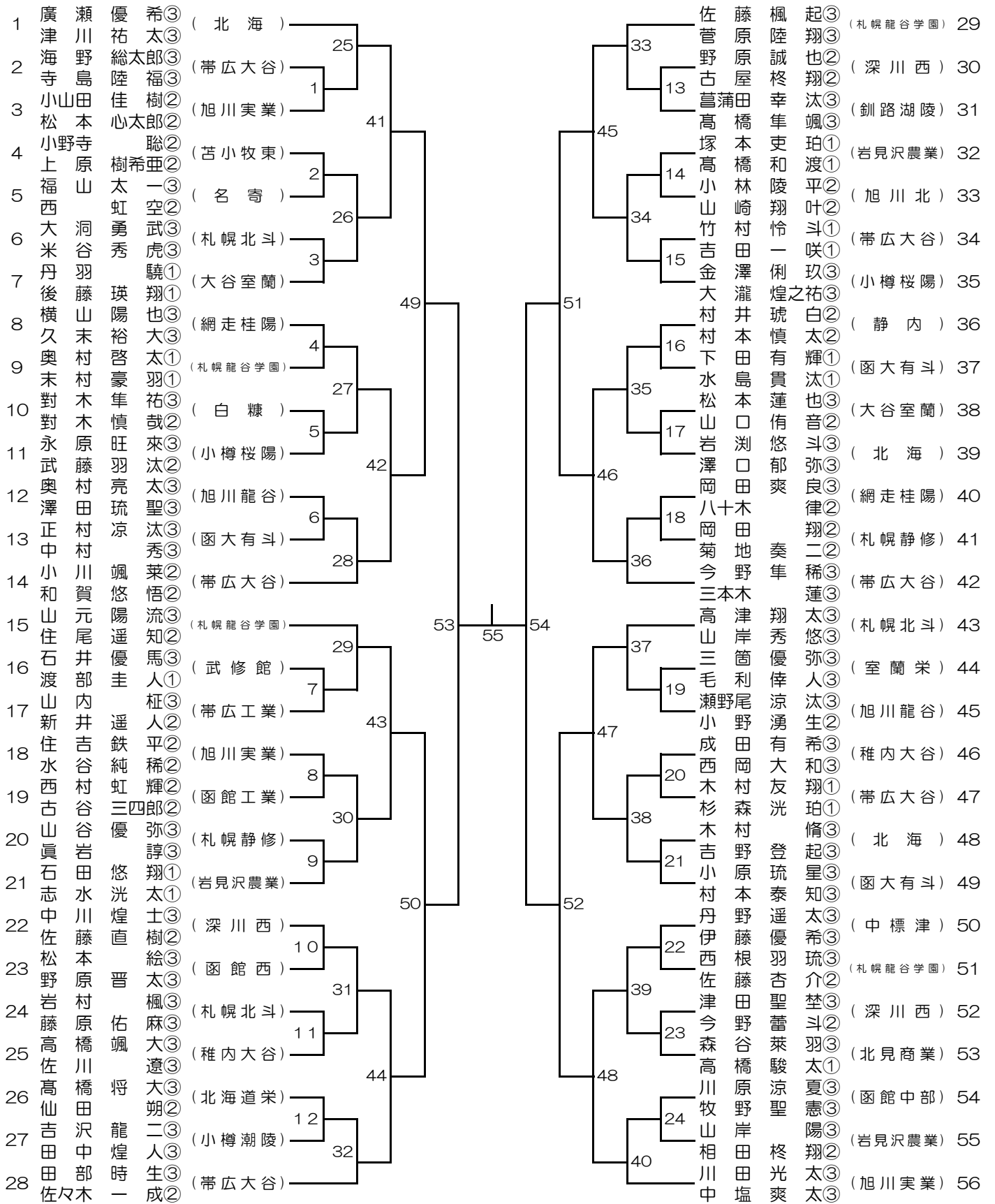
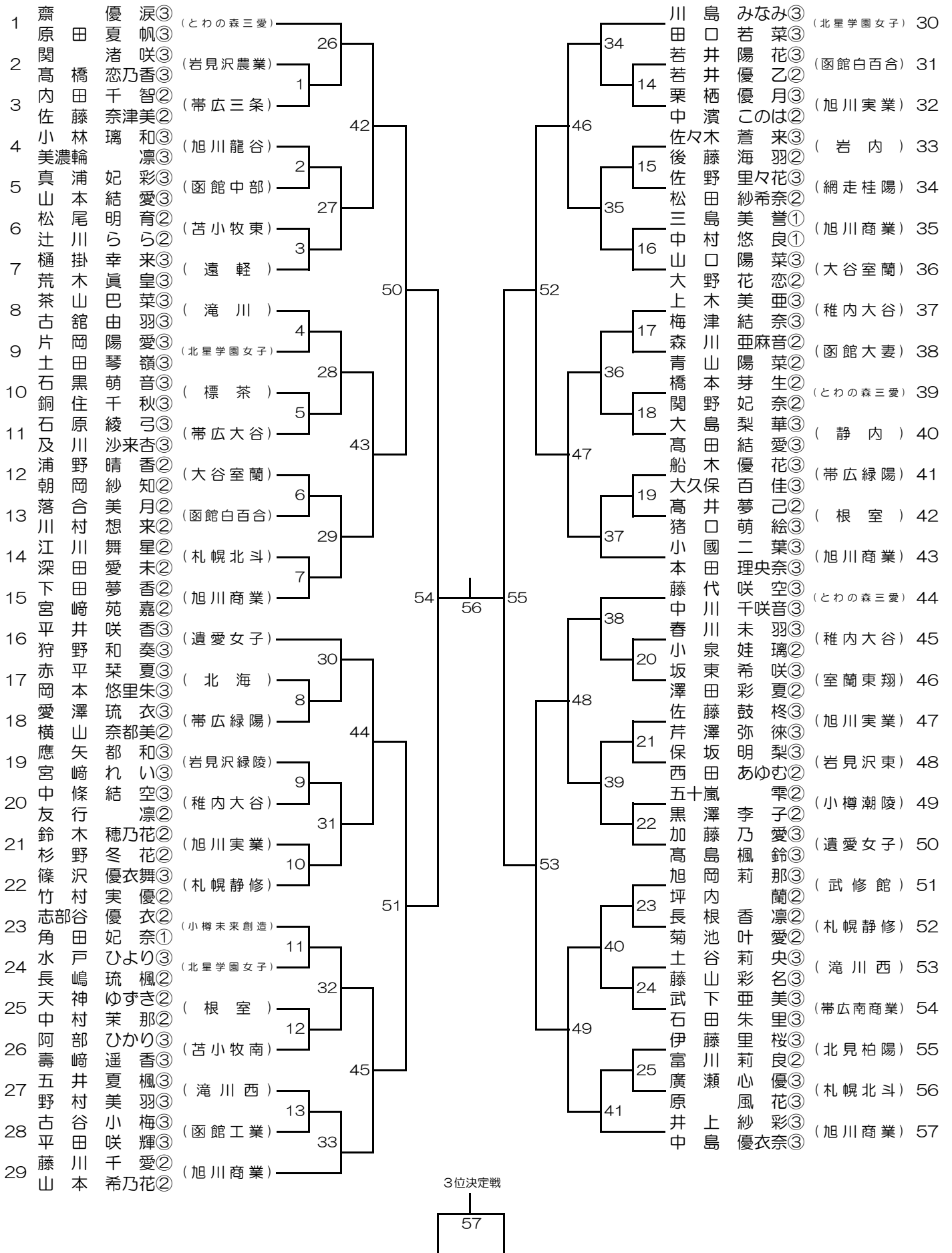


# 少年男子ダブルス(BD)

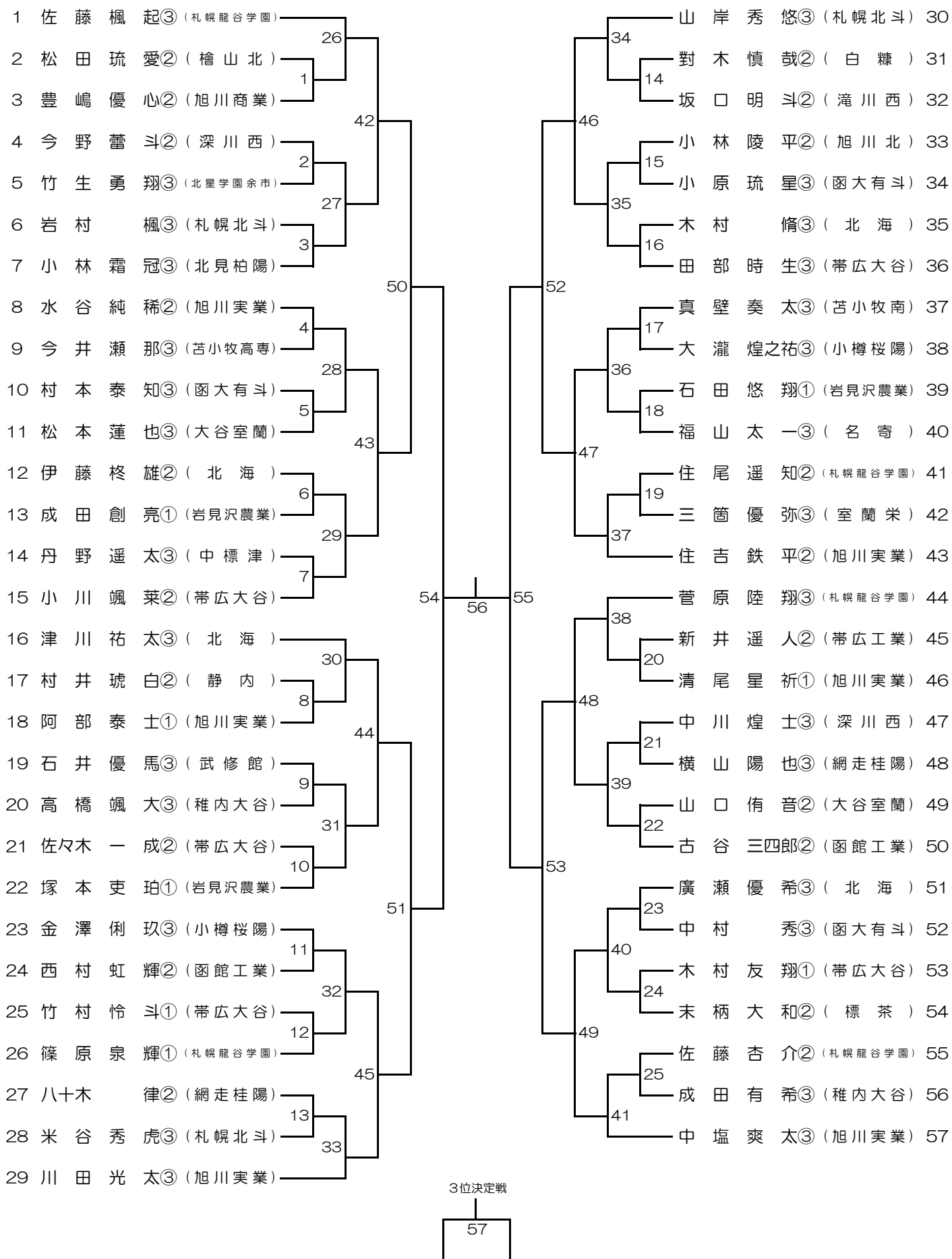


3位決定戦  
56

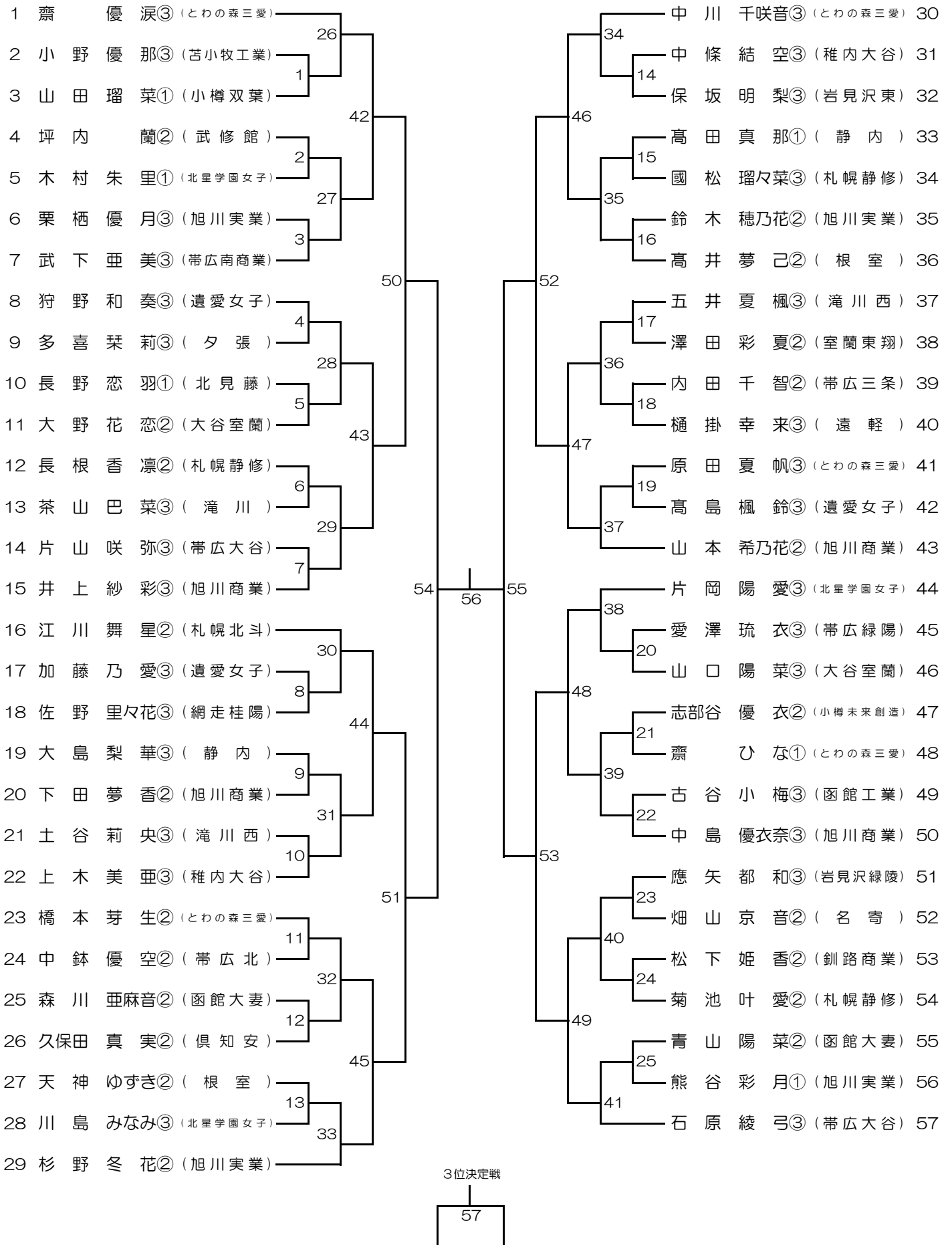
# 少年女子ダブルス(GD)



# 少年男子シングルス(BS)



# 少年女子シングルス(GS)



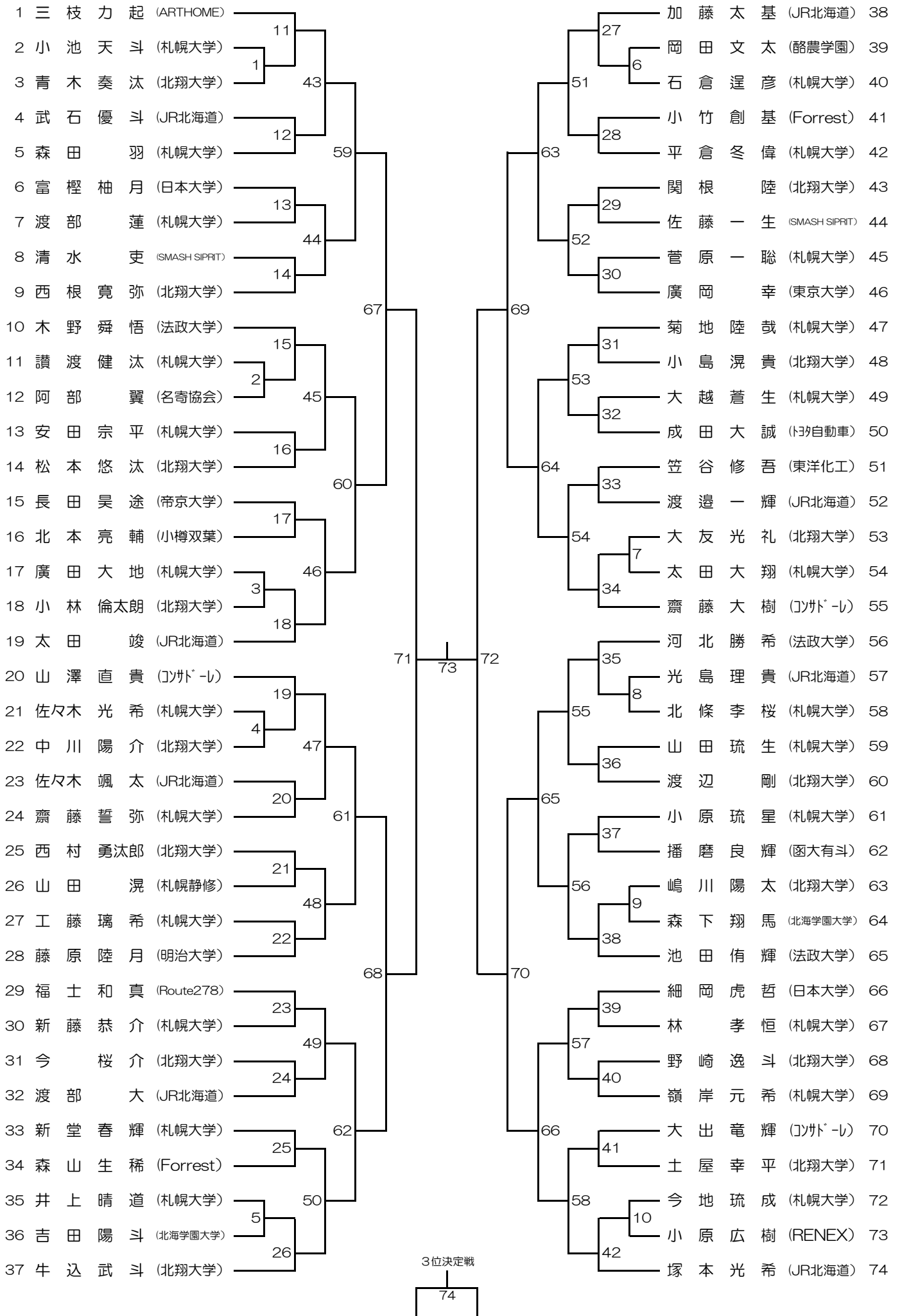
# 成年男子ダブルス(MD)

|    |    |    |      |                             |    |    |     |     |    |                            |    |
|----|----|----|------|-----------------------------|----|----|-----|-----|----|----------------------------|----|
| 1  | 渡光 | 部島 | 理大貴  | (JR北海道)                     |    | 三實 | 浦藤  | 將圭  | 誓亮 | (Jソポ-ル)                    | 24 |
| 2  | 福廣 | 土岡 | 和真幸  | (Route278)<br>(東京大学)        | 14 | 太新 | 田藤  | 大恭  | 翔介 | (札幌大学)                     | 25 |
| 3  | 今井 | 地上 | 琉成道  | (札幌大学)                      | 1  | 清成 | 水田  | 大   | 史誠 | (SMASH SIPRIT)<br>(トヨタ自動車) | 26 |
| 4  | 土松 | 屋本 | 幸悠平汰 | (北翔大学)                      | 15 | 新國 | 堂松  | 春大  | 輝斗 | (札幌大学)                     | 27 |
| 5  | 工菅 | 藤原 | 璃一希聡 | (札幌大学)                      | 30 | 渡小 | 辺林  | 倫太朗 |    | (北翔大学)                     | 28 |
| 6  | 梅佐 | 村藤 | 恒一多生 | (SMASH SIPRIT)              | 38 | 菊齋 | 地藤  | 陸誓  | 哉弥 | (札幌大学)                     | 29 |
| 7  | 西富 | 野椋 | 颯柚太月 | (日本医療大学)<br>(日本大学)          | 16 | 播長 | 磨田  | 良昊  | 輝途 | (函大有斗)<br>(帝京大学)           | 30 |
| 8  | 牛小 | 込島 | 武滉斗貴 | (北翔大学)                      | 2  | 渡佐 | 邊々木 | 一颯  | 輝太 | (JR北海道)                    | 31 |
| 9  | 安山 | 田田 | 宗琉平生 | (札幌大学)                      | 31 | 今大 | 友   | 桜光  | 介礼 | (北翔大学)                     | 32 |
| 10 | 岩古 | 川館 | 倭遠   | (紋別高等養護)<br>(佐呂間中)          | 3  | 北小 | 本原  | 亮広  | 輔樹 | (小樽双葉)<br>(RENEX)          | 33 |
| 11 | 藤河 | 原北 | 陸勝月希 | (明治大学)<br>(法政大学)            | 17 | 木細 | 野岡  | 舜虎  | 悟哲 | (法政大学)<br>(日本大学)           | 34 |
| 12 | 笠山 | 谷口 | 修友吾輔 | (東洋化工)<br>(札幌静修)            | 42 | 小川 | 林西  | 徹卓也 |    | (SMASH SIPRIT)             | 35 |
| 13 | 國美 | 松濃 | 慎之助輝 | (北海学園大学)<br>(北星学園大学)        | 18 | 渡布 | 邊川  | 祐   | 黎輔 | (武修館)<br>(CAR.SHOP.KID)    | 36 |
| 14 | 讚嶺 | 渡岸 | 健元汰希 | (札幌大学)                      | 4  | 佐大 | 々木越 | 光蒼  | 希生 | (札幌大学)                     | 37 |
| 15 | 佐瀨 | 藤川 | 洸太朗智 | (Forrest)                   | 32 | 西野 | 根崎  | 寛逸  | 弥斗 | (北翔大学)                     | 38 |
| 16 | 廣北 | 田條 | 大李地桜 | (札幌大学)                      | 5  | 玉小 | 置竹  | 智創  | 也基 | (Forrest)                  | 39 |
| 17 | 関西 | 根村 | 勇汰郎  | (北翔大学)                      | 19 | 塚武 | 本石  | 光優  | 希斗 | (JR北海道)                    | 40 |
| 18 | 森林 | 田  | 孝恒   | (札幌大学)                      | 39 | 小渡 | 原部  | 琉   | 星蓮 | (札幌大学)                     | 41 |
| 19 | 加大 | 藤滝 | 太聖基矢 | (JR北海道)<br>(東海興業)           | 20 | 中三 | 川好  | 陽海  | 介智 | (北翔大学)                     | 42 |
| 20 | 池中 | 田川 | 侑輝開  | (法政大学)<br>(日本体育大学)          | 6  | 森吉 | 下田  | 翔陽  | 馬斗 | (北海学園大学)                   | 43 |
| 21 | 青嶋 | 木川 | 奏陽汰太 | (北翔大学)                      | 33 | 石小 | 倉池  | 逞天  | 彦斗 | (札幌大学)                     | 44 |
| 22 | 上武 | 井井 | 敦智司崇 | (Route278)<br>(JEMS プレーヤーズ) | 7  | 山大 | 澤越  | 直   | 貴泉 | (Jソポ-ル)                    | 45 |
| 23 | 本辻 | 田  | 大凌樹也 | (Jソポ-ル)                     | 21 |    |     |     |    |                            |    |

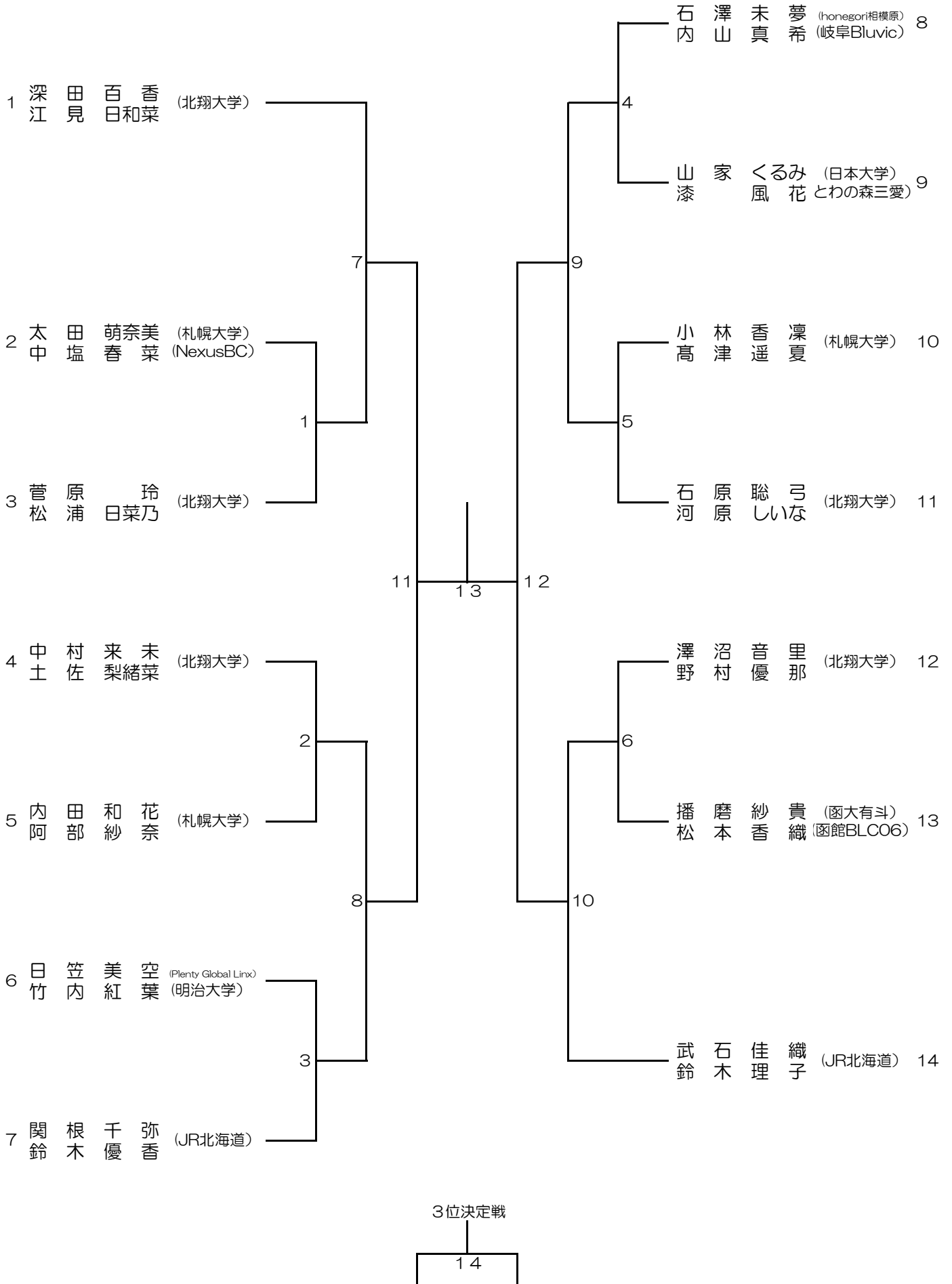
3位決定戦

45

# 成年男子シングルス(MS)



# 成年女子ダブルス(WD)



# 成年女子シングルス(WS)

