

第25回 北海道小学生ABCバドミントン大会 北北海道予選会

令和6年6月29日 ウインドヒルくしろスーパーアリーナ

男子Aグループ(BA) Aリーグ	吉田 滯禾⑥	吉田 虹空⑥	金子 琉聖⑥	勝 敗	順位
吉田 滯禾⑥ (北栄JBC[十勝])		1	3		
吉田 虹空⑥ (兜沼小[名寄])	1		2		
金子 琉聖⑥ (MBSJSCコバト[北空知])	3	2			

男子Aグループ(BA) Bリーグ	十河 侑聖⑤	信免 勇彦⑤	松浦 陽太⑥	勝 敗	順位
十河 侑聖⑤ (東光小少年団[旭川])		1	3		
信免 勇彦⑤ (中春別少年団[釧根])	1		2		
松浦 陽太⑥ (鈴蘭少年団[十勝])	3	2			

男子Aグループ(BA) Cリーグ	上木 波音⑤	猪股 柊羽⑥	岸 龍之介⑥	勝 敗	順位
上木 波音⑤ (心奏羽B. C. [名寄])		1	3		
猪股 柊羽⑥ (QUEST[十勝])	1		2		
岸 龍之介⑥ (富原レッツ[釧根])	3	2			

男子Aグループ(BA) Dリーグ	藤井 滉介⑥	影山 琥珀⑥	加藤 裕樹⑤	勝 敗	順位
藤井 滉介⑥ (滝バドJr[北空知])		1	3		
影山 琥珀⑥ (計根別学園[釧根])	1		2		
加藤 裕樹⑤ (K-style[十勝])	3	2			

男子Aグループ(BA) Eリーグ	竹島 来輝⑥	松浦 陽貴⑥	稗田 大空⑥	勝 敗	順位
竹島 来輝⑥ (富原レッツ[釧根])		1	3		
松浦 陽貴⑥ (MBSJSCコバト[北空知])	1		2		
稗田 大空⑥ (心奏羽B. C. [名寄])	3	2			

男子Aグループ(BA) Fリーグ	平岡 楓真⑥	太田 空良⑥	田中 煌大⑥	勝 敗	順位
平岡 楓真⑥ (斜里ジュニアクラブ[北見])		1	3		
太田 空良⑥ (東神楽ジュニア[旭川])	1		2		
田中 煌大⑥ (厚床少年団[釧根])	3	2			

男子Aグループ(BA) Gリーグ	平林 汰郎⑥	和田 昊樹⑥	目黒 龍之介⑥	勝 敗	順位
平林 汰郎⑥ (鷹栖北野少年団[旭川])		1	3		
和田 昊樹⑥ (鶴志ジュニアスポーツ少年団[北見])	1		2		
目黒 龍之介⑥ (Flap十勝[十勝])	3	2			

男子Aグループ(BA) Hリーグ	平沼 聖和⑤	渡邊 政尚⑥	住吉 平莉⑤	勝 敗	順位
平沼 聖和⑤ (東光小少年団[旭川])		1	3		
渡邊 政尚⑥ (釧路育成会[釧根])	1		2		
住吉 平莉⑤ (知床ウロ学校[北見])	3	2			

男子Aグループ(BA) Iリーグ	寒川 隼⑤	山中 結心⑤	杉山 颯亮⑤	勝 敗	順位
寒川 隼⑤ (猿払JBC[名寄])		1	3		
山中 結心⑤ (鷹栖北野少年団[旭川])	1		2		
杉山 颯亮⑤ (Flap十勝[十勝])	3	2			

男子Aグループ(BA) Jリーグ	石垣 太惟⑤	阿部 結人⑤	木村 藍斗⑤	高橋 悠生⑤	勝 敗	順位
石垣 太惟⑤ (猿払JBC[名寄])		1	3	5		
阿部 結人⑤ (北見市少年団[北見])	1		6	4		
木村 藍斗⑤ (深川FA[北空知])	3	6		2		
高橋 悠生⑤ (ノースタージュニア倶楽部[釧根])	5	4	2			

男子Aグループ(BA) Kリーグ	鈴木 汐音⑤	吉野 禾一⑥	伊藤 綾哉⑥	大井 海輝⑥	勝 敗	順位
鈴木 汐音⑤ (鷹栖北野少年団[旭川])		1	3	5		
吉野 禾一⑥ (名寄ジュニア[名寄])	1		6	4		
伊藤 綾哉⑥ (とちかち海見JBC[十勝])	3	6		2		
大井 海輝⑥ (MBSJSCコバト[北空知])	5	4	2			

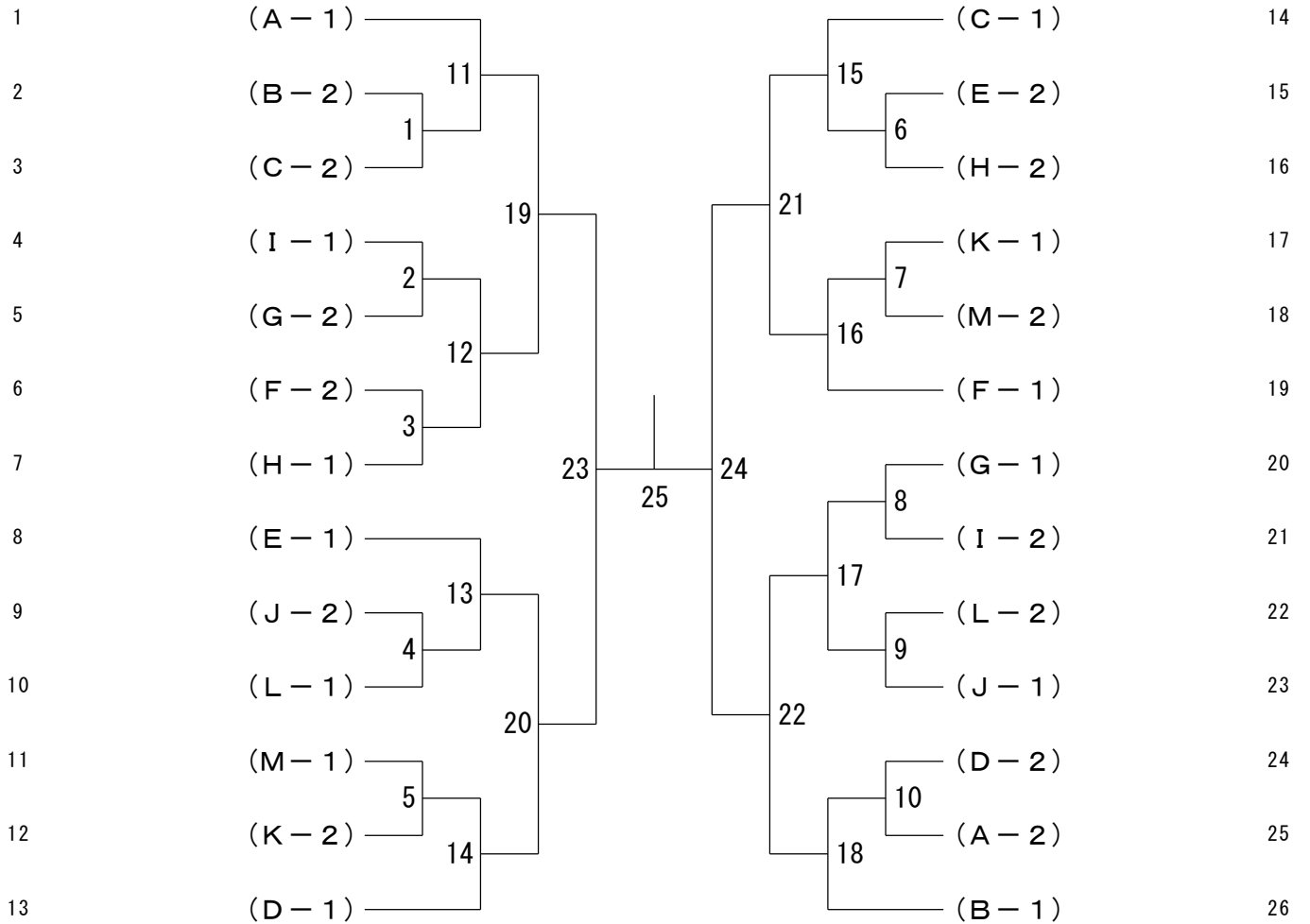
男子Aグループ(BA) Lリーグ	チェゼイン⑥	鈴木 隆仁⑥	桑水流 望⑥	勝 敗	順位
チェゼイン⑥ (北見市少年団[北見])		1	3		
鈴木 隆仁⑥ (東聖インパクト[旭川])	1		2		
桑水流 望⑥ (富村牛少年団[十勝])	3	2			

男子Aグループ(BA) Mリーグ	村上 心乃佑⑥	佐藤 生護⑥	牛澤 悠⑥	勝 敗	順位
村上 心乃佑⑥ (共栄ジュニア[旭川])		1	3		
佐藤 生護⑥ (斜里ジュニアクラブ[北見])	1		2		
牛澤 悠⑥ (ノースタージュニア倶楽部[釧根])	3	2			

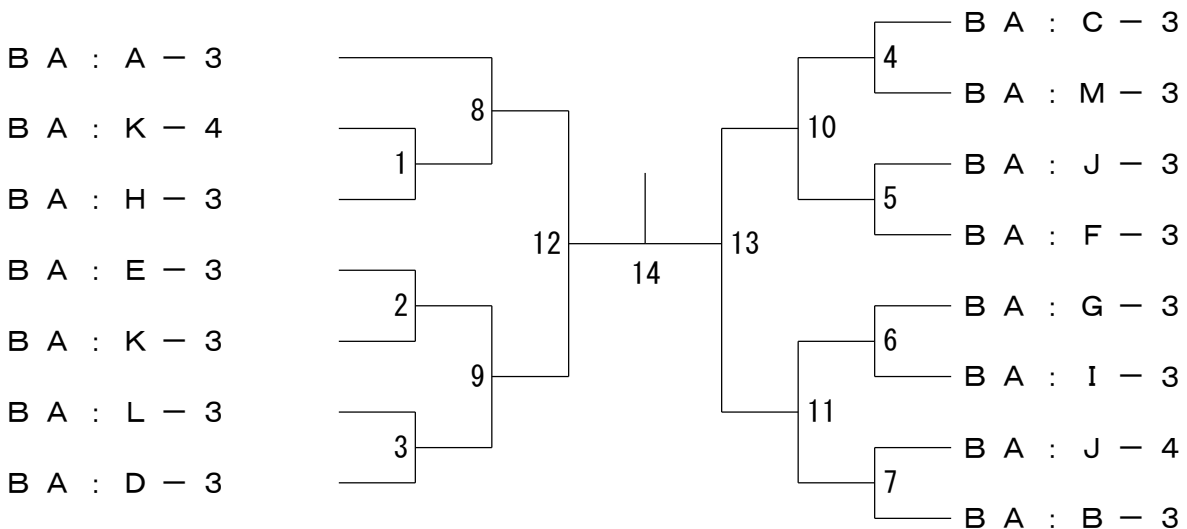
第25回 北海道小学生ABCバドミントン大会 北北海道予選会

令和6年6月30日 ウインドヒルくしろスーパーアリーナ

男子Aグループ (BA) 決勝トーナメント



男子Aグループ下位トーナメント (BAL)



第25回 北海道小学生ABCバドミントン大会 北北海道予選会

令和6年6月29日 ウインドヒルくしろスーパーアリーナ

男子Bグループ(BB) Aリーグ	竹内 健人④ (SMASH MONKEY' z[十勝])	宮崎 琉生④ (東神楽ジュニア[旭川])	柴田 昊③ (トップ&バック[名寄])	勝 敗	川 位
竹内 健人④		1	3		
宮崎 琉生④	1		2		
柴田 昊③	3	2			

男子Bグループ(BB) Bリーグ	塩崎 旦陽④ (鷹栖北野少年団[旭川])	松田 悠誠③ (北栄JBC[十勝])	渡部 智葵③ (釧路育成会[釧根])	勝 敗	川 位
塩崎 旦陽④		1	3		
松田 悠誠③	1		2		
渡部 智葵③	3	2			

男子Bグループ(BB) Cリーグ	川田 昺大③ (ノーススタージュニア[釧路])	金澤 謙晴④ (北見市少年団[北見])	壺井 雄太④ (深川FA[北空知])	勝 敗	川 位
川田 昺大③		1	3		
金澤 謙晴④	1		2		
壺井 雄太④	3	2			

男子Bグループ(BB) Dリーグ	古谷 蒼音④ (滝パドJr[北空知])	遠藤 暖大③ (北見市少年団[北見])	佐瀬 海翔④ (帯広栄少年団[十勝])	勝 敗	川 位
古谷 蒼音④		1	3		
遠藤 暖大③	1		2		
佐瀬 海翔④	3	2			

男子Bグループ(BB) Eリーグ	大嶋 陽真④ (猿払JBC[名寄])	佐藤 蓮④ (鷹栖北野少年団[旭川])	池田 恭一④ (QUEST[十勝])	勝 敗	川 位
大嶋 陽真④		1	3		
佐藤 蓮④	1		2		
池田 恭一④	3	2			

男子Bグループ(BB) Fリーグ	佐藤 煌空④ (北見市少年団[北見])	高柳 慧大④ (鷹栖北野少年団[旭川])	鈴木 晃④ (QUEST[十勝])	勝 敗	川 位
佐藤 煌空④		1	3		
高柳 慧大④	1		2		
鈴木 晃④	3	2			

男子Bグループ(BB) Gリーグ	山本 喜生③ (斜里ジュニアクラブ[北見])	細谷 梨翔④ (計根別学園[釧根])	田村 穂高④ (猿払JBC[名寄])	勝 敗	川 位
山本 喜生③		1	3		
細谷 梨翔④	1		2		
田村 穂高④	3	2			

男子Bグループ(BB) Hリーグ	高島 楓馬③ (鷹栖北野少年団[旭川])	竹ヶ原 一登③ (深川FA[北空知])	佐藤 希空③ (北見市少年団[北見])	勝 敗	川 位
高島 楓馬③		1	3		
竹ヶ原 一登③	1		2		
佐藤 希空③	3	2			

男子Bグループ(BB) Iリーグ	竹島 未来④ (富原レッツ[釧根])	柴田 莉生④ (豊成JBC[十勝])	藤井 亮汰③ (滝パドJr[北空知])	勝 敗	川 位
竹島 未来④		1	3		
柴田 莉生④	1		2		
藤井 亮汰③	3	2			

男子Bグループ(BB) Jリーグ	賀川 龍力④ (滝川中央ジュニア[北空知])	西畑 海晟④ (東神楽ジュニア[旭川])	中野 朝陽④ (芽室町少年団[十勝])	勝 敗	川 位
賀川 龍力④		1	3		
西畑 海晟④	1		2		
中野 朝陽④	3	2			

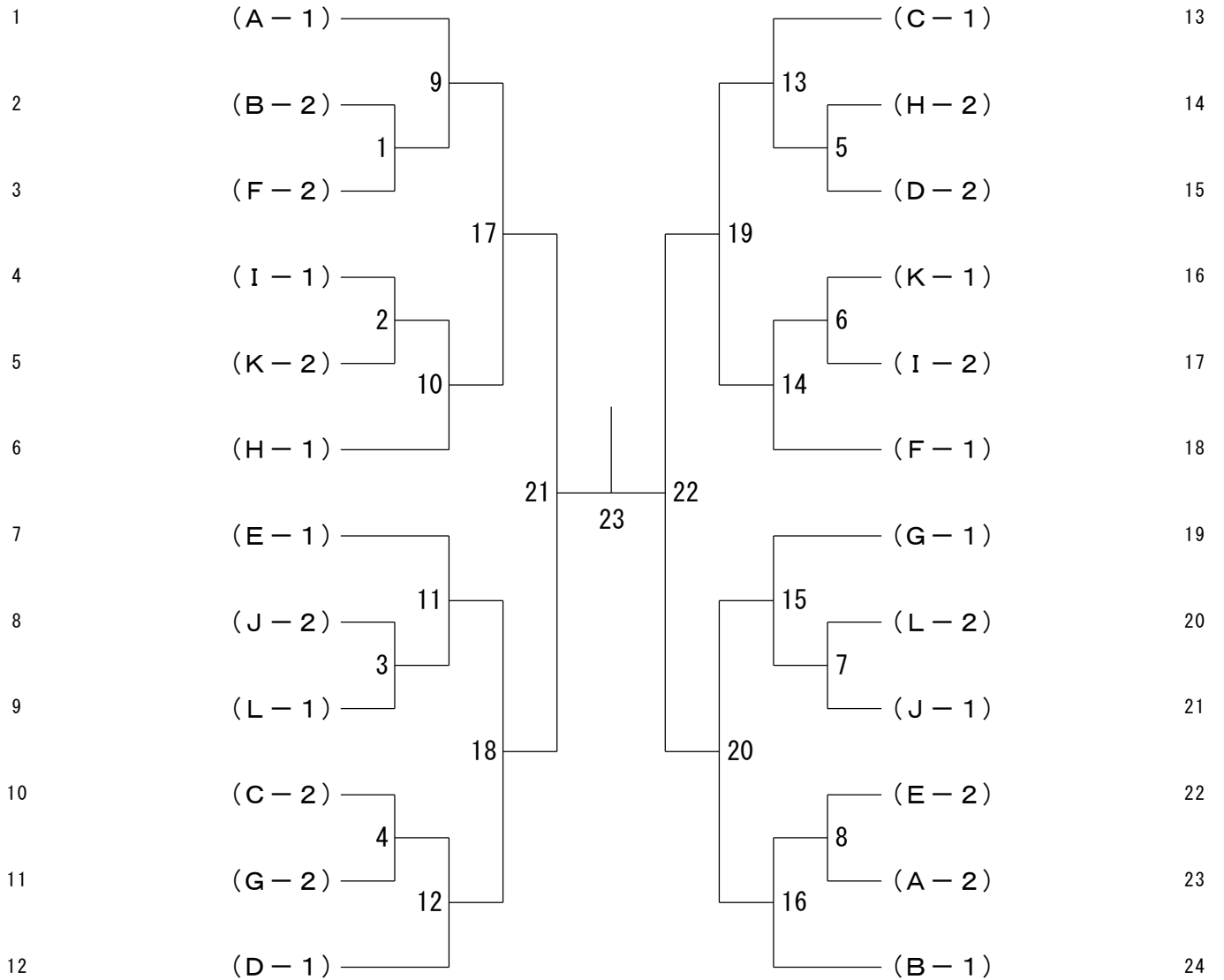
男子Bグループ(BB) Kリーグ	十河 泰聖③ (東光小少年団[旭川])	加藤 祥真④ (とちか浦幌JBC[十勝])	出渕 秀和④ (滝パドJr[北空知])	勝 敗	川 位
十河 泰聖③		1	3		
加藤 祥真④	1		2		
出渕 秀和④	3	2			

男子Bグループ(BB) Lリーグ	広瀬 結都④ (東神楽ジュニア[旭川])	小林 七紬③ (網走ジュニアスポーツ少年団[北見])	牛澤 唯④ (ノーススタージュニア[釧路])	勝 敗	川 位
広瀬 結都④		1	3		
小林 七紬③	1		2		
牛澤 唯④	3	2			

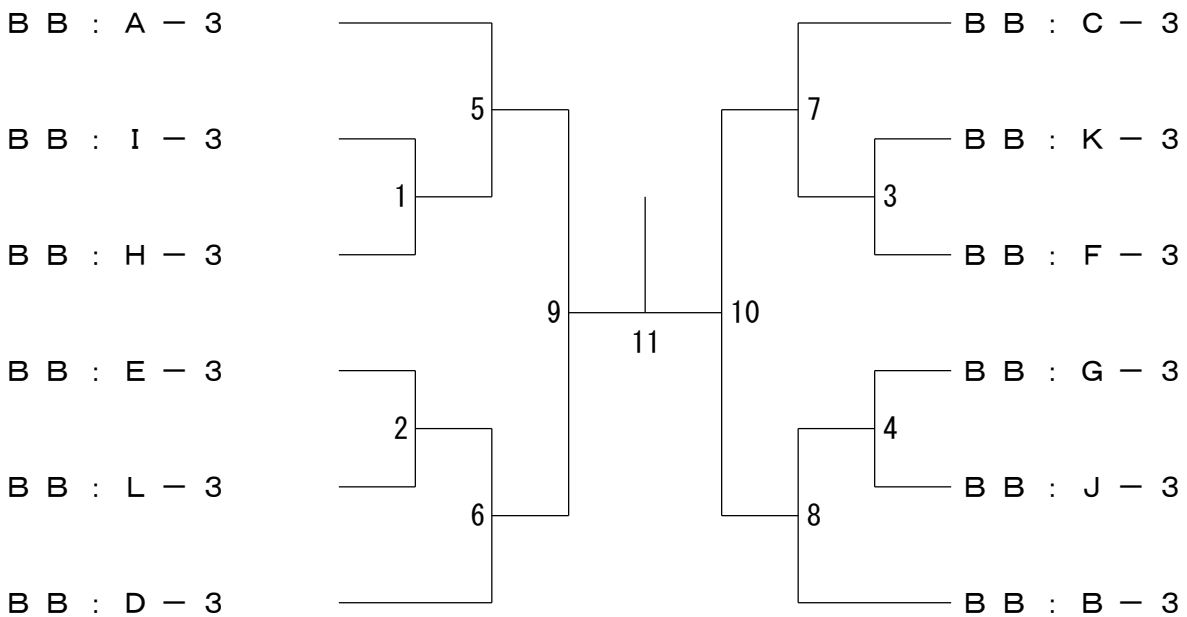
第25回 北海道小学生ABCバドミントン大会 北北海道予選会

令和6年6月30日 ウインドヒルくしろスーパーアリーナ

男子Bグループ (BB) 決勝トーナメント



男子Bグループ下位トーナメント (BBL)



第25回 北海道小学生ABCバドミントン大会 北北海道予選会

令和6年6月29日～30日 ウインドヒルくしろスーパーアリーナ

男子Cグループ(BC) Aリーグ	加美山 昊時②	有働 悠稀②	黒住 翔平②	勝 敗	順 位
加美山 昊時② (北斗少年団[釧根])	/	1	3		
有働 悠稀② (清水ジュニア[十勝])	1	/	2		
黒住 翔平② (忠和クラブ[旭川])	3	2	/		

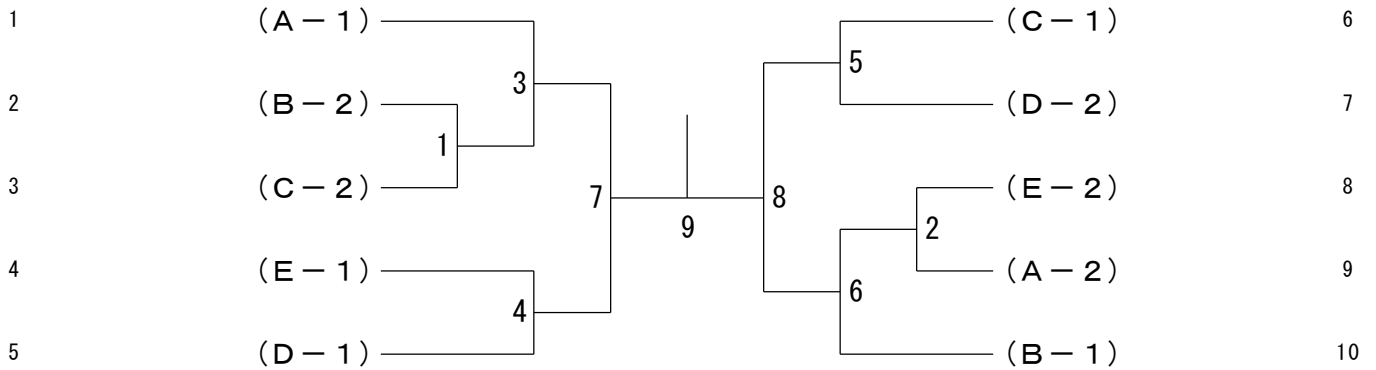
男子Cグループ(BC) Bリーグ	古谷 冬樹②	外川 翔大②	中野 太陽②	勝 敗	順 位
古谷 冬樹② (滝バドJr[北空知])	/	1	3		
外川 翔大② (鷹栖北野少年団[旭川])	1	/	2		
中野 太陽② (芽室町少年団[十勝])	3	2	/		

男子Cグループ(BC) Cリーグ	近藤 理仁②	中山 将斗②	岸 虎太郎②	勝 敗	順 位
近藤 理仁② (近文少年団[旭川])	/	1	3		
中山 将斗② (向日葵の種[十勝])	1	/	2		
岸 虎太郎② (富原レッツ[釧根])	3	2	/		

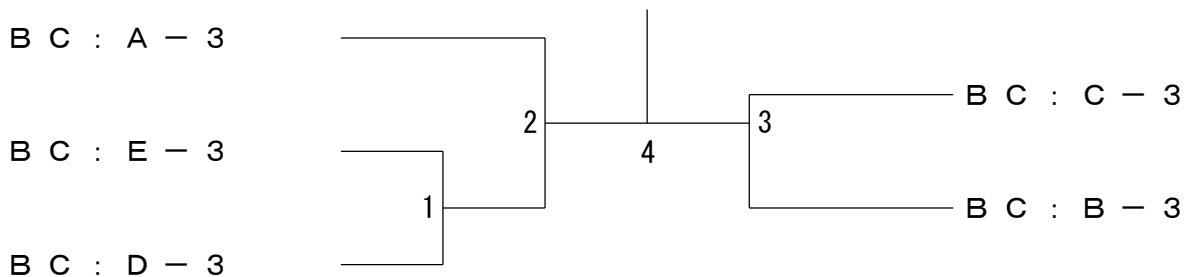
男子Cグループ(BC) Dリーグ	小川 慈稀②	遠藤 悠聖①	齋藤 旭②	勝 敗	順 位
小川 慈稀② (SMASH MONKEY'Z[十勝])	/	1	3		
遠藤 悠聖① (ノースタージュニア[釧根])	1	/	2		
齋藤 旭② (旭川東栄少年団[旭川])	3	2	/		

男子Cグループ(BC) Eリーグ	大嶋 悠真②	渡邊 嵩仁②	岸 碧煌①	勝 敗	順 位
大嶋 悠真② (猿払JBC[名寄])	/	1	3		
渡邊 嵩仁② (釧路育成会[釧根])	1	/	2		
岸 碧煌① (滝バドJr[北空知])	3	2	/		

男子Cグループ (BC) 決勝トーナメント



男子Cグループ下位トーナメント (BCL)



第25回 北海道小学生ABCバドミントン大会 北北海道予選会

令和6年6月29日 ウインドヒルくしろスーパーアリーナ

女子Aグループ(GA) Aリーグ	高島 柚羽⑥	池田 こはる⑥	山口 結希乃⑤	勝	敗	順位
高島 柚羽⑥ (鷹栖北野少年団[旭川])	/	1	3			
池田 こはる⑥ (QUEST[十勝])	1	/	2			
山口 結希乃⑤ (遠軽少年団[北見])	3	2	/			

女子Aグループ(GA) Bリーグ	木村 妃伽⑥	紅屋 梨杏⑤	村井 友愛⑥	勝	敗	順位
木村 妃伽⑥ (Flap+勝[十勝])	/	1	3			
紅屋 梨杏⑤ (稚内しおみクラブ[名寄])	1	/	2			
村井 友愛⑥ (MBJスココバト[北空知])	3	2	/			

女子Aグループ(GA) Cリーグ	岩本 夢永⑤	原田 優愛来⑥	加美山 亜空⑤	勝	敗	順位
岩本 夢永⑤ (心奏羽B. C. [名寄])	/	1	3			
原田 優愛来⑥ (北栄JBC[十勝])	1	/	2			
加美山 亜空⑤ (北斗少年団[釧根])	3	2	/			

女子Aグループ(GA) Dリーグ	岡田 ゆず⑥	中村 美蘭乃⑥	中橋 みすず⑤	勝	敗	順位
岡田 ゆず⑥ (中札内少年団[十勝])	/	1	3			
中村 美蘭乃⑥ (緑志ジュニアスポーツ少年団[北見])	1	/	2			
中橋 みすず⑤ (深川FA[北空知])	3	2	/			

女子Aグループ(GA) Eリーグ	中島 杏菜⑥	森 奈希華⑥	高橋 蘭美⑤	勝	敗	順位
中島 杏菜⑥ (緑志ジュニアスポーツ少年団[北見])	/	1	3			
森 奈希華⑥ (ノーススタージュニア[釧根])	1	/	2			
高橋 蘭美⑤ (稚内しおみクラブ[名寄])	3	2	/			

女子Aグループ(GA) Fリーグ	井上 璃音⑥	姉崎 めい⑤	田村 虹瑚⑤	勝	敗	順位
井上 璃音⑥ (ノーススタージュニア[釧根])	/	1	3			
姉崎 めい⑤ (緑志ジュニアスポーツ少年団[北見])	1	/	2			
田村 虹瑚⑤ (旭川東栄少年団[旭川])	3	2	/			

女子Aグループ(GA) Gリーグ	水谷 美優⑥	竹内 萌絵⑥	黒田 海和⑤	勝	敗	順位
水谷 美優⑥ (滝川中央ジュニア[北空知])	/	1	3			
竹内 萌絵⑥ (SMASH MONKEY Z[十勝])	1	/	2			
黒田 海和⑤ (遠軽少年団[北見])	3	2	/			

女子Aグループ(GA) Hリーグ	広瀬 莓加⑥	赤坂 玲南⑥	東后 紬⑥	勝	敗	順位
広瀬 莓加⑥ (東神楽ジュニア[旭川])	/	1	3			
赤坂 玲南⑥ (北栄JBC[十勝])	1	/	2			
東后 紬⑥ (ユニコーン[釧根])	3	2	/			

女子Aグループ(GA) Iリーグ	堀 真和⑤	久保 一花⑥	佐古 りのん⑥	勝	敗	順位
堀 真和⑤ (東光小少年団[旭川])	/	1	3			
久保 一花⑥ (稚内しおみクラブ[名寄])	1	/	2			
佐古 りのん⑥ (滝川中央ジュニア[北空知])	3	2	/			

女子Aグループ(GA) Jリーグ	田中 杏奈⑥	福岡 優乃⑤	竹島 愛来⑤	勝	敗	順位
田中 杏奈⑥ (鷹栖北野少年団[旭川])	/	1	3			
福岡 優乃⑤ (稚内しおみクラブ[名寄])	1	/	2			
竹島 愛来⑤ (富原レッツ[釧根])	3	2	/			

女子Aグループ(GA) Kリーグ	平野 心愛⑥	野村 奏心⑤	斉藤 由芽⑥	齋藤 菜子⑥	勝	敗	順位
平野 心愛⑥ (東光小少年団[旭川])	/	1	3	5			
野村 奏心⑤ (北見市少年団[北見])	1	/	6	4			
斉藤 由芽⑥ (深川FA[北空知])	3	6	/	2			
齋藤 菜子⑥ (スポレキ別[十勝])	5	4	2	/			

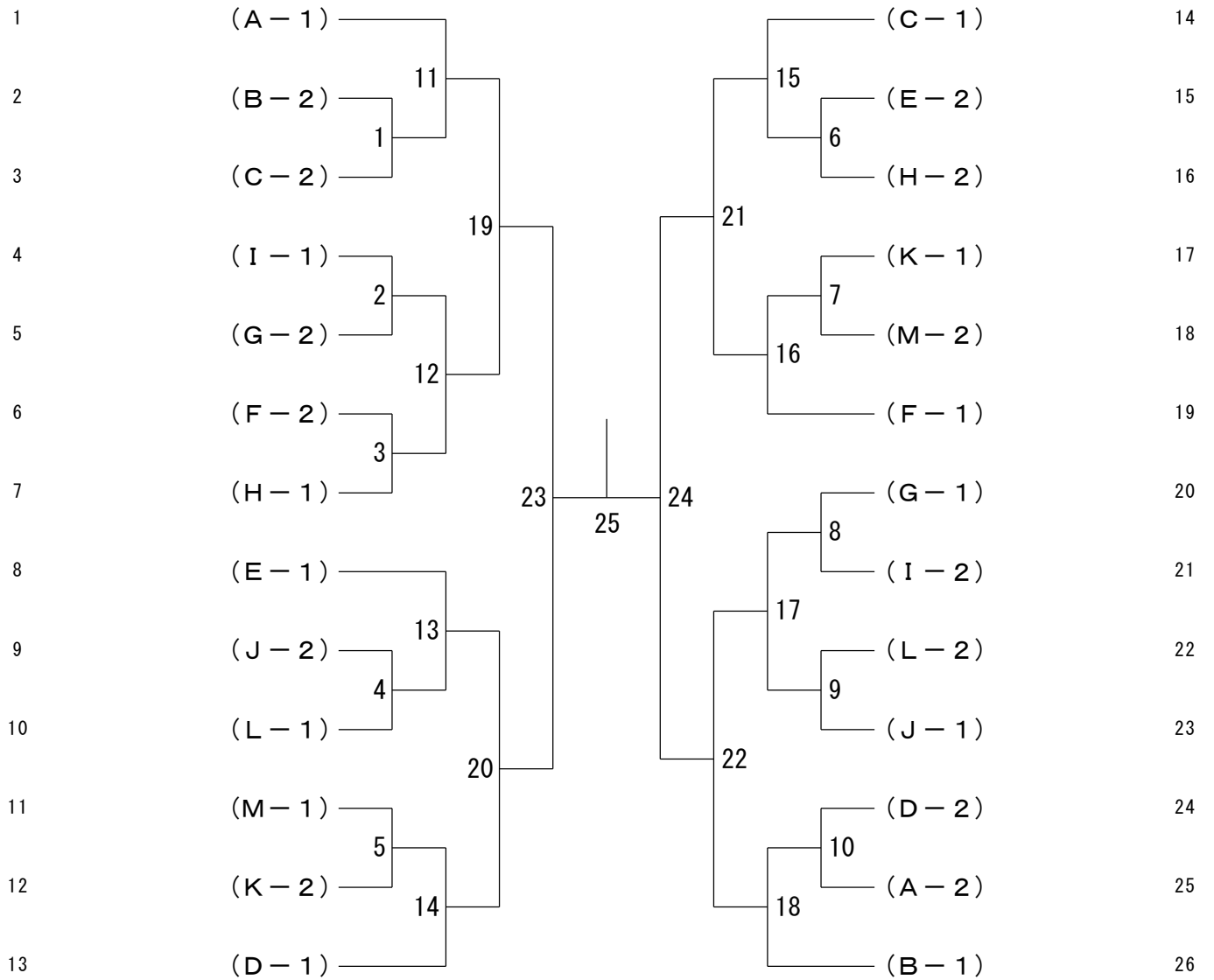
女子Aグループ(GA) Lリーグ	井上 奈々⑥	高橋 杏寿⑤	金曾 珠莉⑥	竹ヶ原 栞乃⑥	勝	敗	順位
井上 奈々⑥ (鷹栖北野少年団[旭川])	/	1	3	5			
高橋 杏寿⑤ (ノーススタージュニア[釧根])	1	/	6	4			
金曾 珠莉⑥ (芽室町少年団[十勝])	3	6	/	2			
竹ヶ原 栞乃⑥ (深川FA[北空知])	5	4	2	/			

女子Aグループ(GA) Mリーグ	近藤 悠乃⑥	小池 梨乃⑤	矢木 美桜⑤	勝	敗	順位
近藤 悠乃⑥ (近文少年団[旭川])	/	1	3			
小池 梨乃⑤ (富原レッツ[釧根])	1	/	2			
矢木 美桜⑤ (心奏羽B. C. [名寄])	3	2	/			

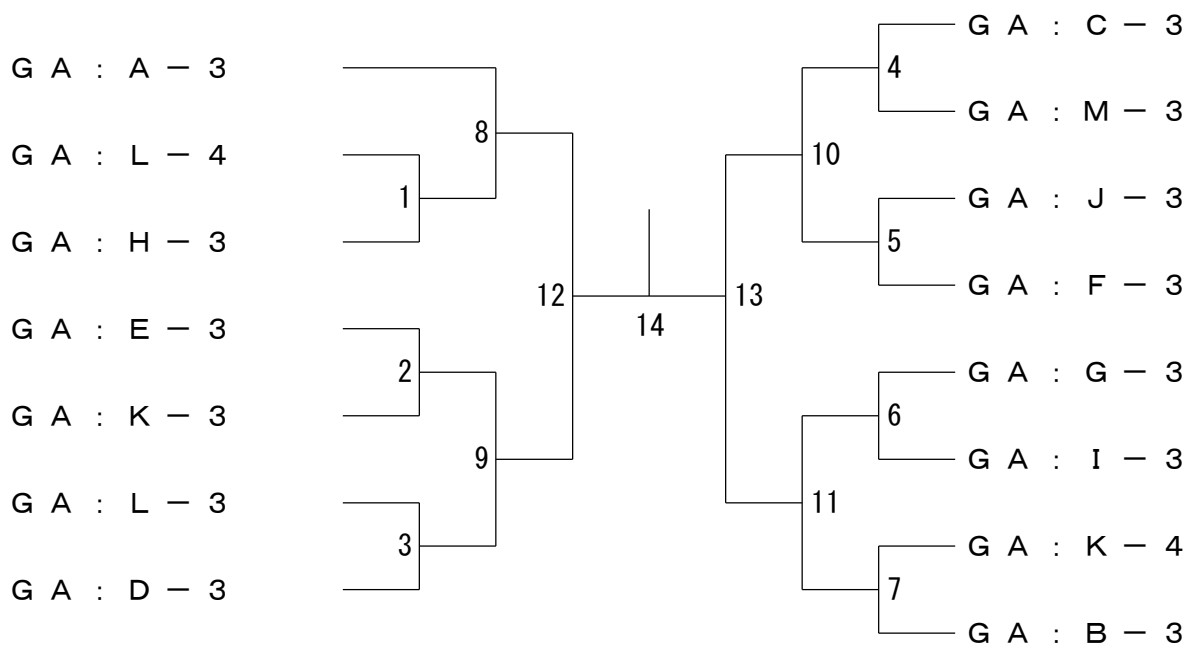
第25回 北海道小学生ABCバドミントン大会 北北海道予選会

令和6年6月30日 ウインドヒルくしろスーパーアリーナ

女子Aグループ (GA) 決勝トーナメント



女子Aグループ下位トーナメント (GAL)



第25回 北海道小学生ABCバドミントン大会 北北海道予選会

令和6年6月29日 ウインドヒルくしろスーパーアリーナ

女子Bグループ(GB) Aリーグ	岩淵 琳奈④	水野 夢結④	和田 栞那③	勝	敗	順位
岩淵 琳奈④ (ノースタージュニア[北見])		1	3			
水野 夢結④ (滝パド Jr [北空知])	1		2			
和田 栞那③ (鶴志ジュニアスポーツ少年団[北見])	3	2				

女子Bグループ(GB) Bリーグ	愛澤 胡都④	斉藤 彩羽③	中村 彩衣里③	勝	敗	順位
愛澤 胡都④ (帯広栄少年団[十勝])		1	3			
斉藤 彩羽③ (東光小少年団[旭川])	1		2			
中村 彩衣里③ (鶴志ジュニアスポーツ少年団[北見])	3	2				

女子Bグループ(GB) Cリーグ	梶田 葉月④	金曾 実莉④	石田 汐④	勝	敗	順位
梶田 葉月④ (滝パド Jr [北空知])		1	3			
金曾 実莉④ (芽室町少年団[十勝])	1		2			
石田 汐④ (鷹栖北野少年団[旭川])	3	2				

女子Bグループ(GB) Dリーグ	白川 咲絢④	松岡 祐乃③	澤田 真子④	勝	敗	順位
白川 咲絢④ (猿払JBC[名寄])		1	3			
松岡 祐乃③ (帯広栄少年団[十勝])	1		2			
澤田 真子④ (北斗少年団[釧根])	3	2				

女子Bグループ(GB) Eリーグ	山本 莉希愛③	佐藤 灯③	寒川井 杏③	勝	敗	順位
山本 莉希愛③ (斜里ジュニアクラブ[北見])		1	3			
佐藤 灯③ (北栄JBC[十勝])	1		2			
寒川井 杏③ (猿払JBC[名寄])	3	2				

女子Bグループ(GB) Fリーグ	外川 陽依④	桑原 乃愛③	朝比奈 唯桜菜③	勝	敗	順位
外川 陽依④ (鷹栖北野少年団[旭川])		1	3			
桑原 乃愛③ (中川ジュニア[名寄])	1		2			
朝比奈 唯桜菜③ (斜里ジュニアクラブ[北見])	3	2				

女子Bグループ(GB) Gリーグ	太田 夢姫④	友行 杏④	小池 架乃④	勝	敗	順位
太田 夢姫④ (東神楽ジュニア[旭川])		1	3			
友行 杏④ (稚内しおみクラブ[名寄])	1		2			
小池 架乃④ (富原レッツ[釧根])	3	2				

女子Bグループ(GB) Hリーグ	佐藤 瑚心③	富士原 なお④	稗田 あこ④	勝	敗	順位
佐藤 瑚心③ (プログレス[釧根])		1	3			
富士原 なお④ (鷹栖北野少年団[旭川])	1		2			
稗田 あこ④ (心奏羽B.C.[名寄])	3	2				

女子Bグループ(GB) Iリーグ	吉田 智咲③	猪股 杏梨④	鈴木 美緒莉④	勝	敗	順位
吉田 智咲③ (東光小少年団[旭川])		1	3			
猪股 杏梨④ (QUEST[十勝])	1		2			
鈴木 美緒莉④ (滝川中央ジュニア[北空知])	3	2				

女子Bグループ(GB) Jリーグ	平岡 柚奈④	加藤 希衣④	谷口 すい③	水谷 美玲④	勝	敗	順位
平岡 柚奈④ (斜里ジュニアクラブ[北見])		1	3	5			
加藤 希衣④ (K-style[十勝])	1		6	4			
谷口 すい③ (プログレス[釧根])	3	6		2			
水谷 美玲④ (滝川中央ジュニア[北空知])	5	4	2				

女子Bグループ(GB) Kリーグ	坂上 恵椰③	松浦 椿④	大坂 羽未④	田中 依万里④	勝	敗	順位
坂上 恵椰③ (猿払JBC[名寄])		1	3	5			
松浦 椿④ (MBSJココバ[北空知])	1		6	4			
大坂 羽未④ (北栄JBC[十勝])	3	6		2			
田中 依万里④ (厚床少年団[釧根])	5	4	2				

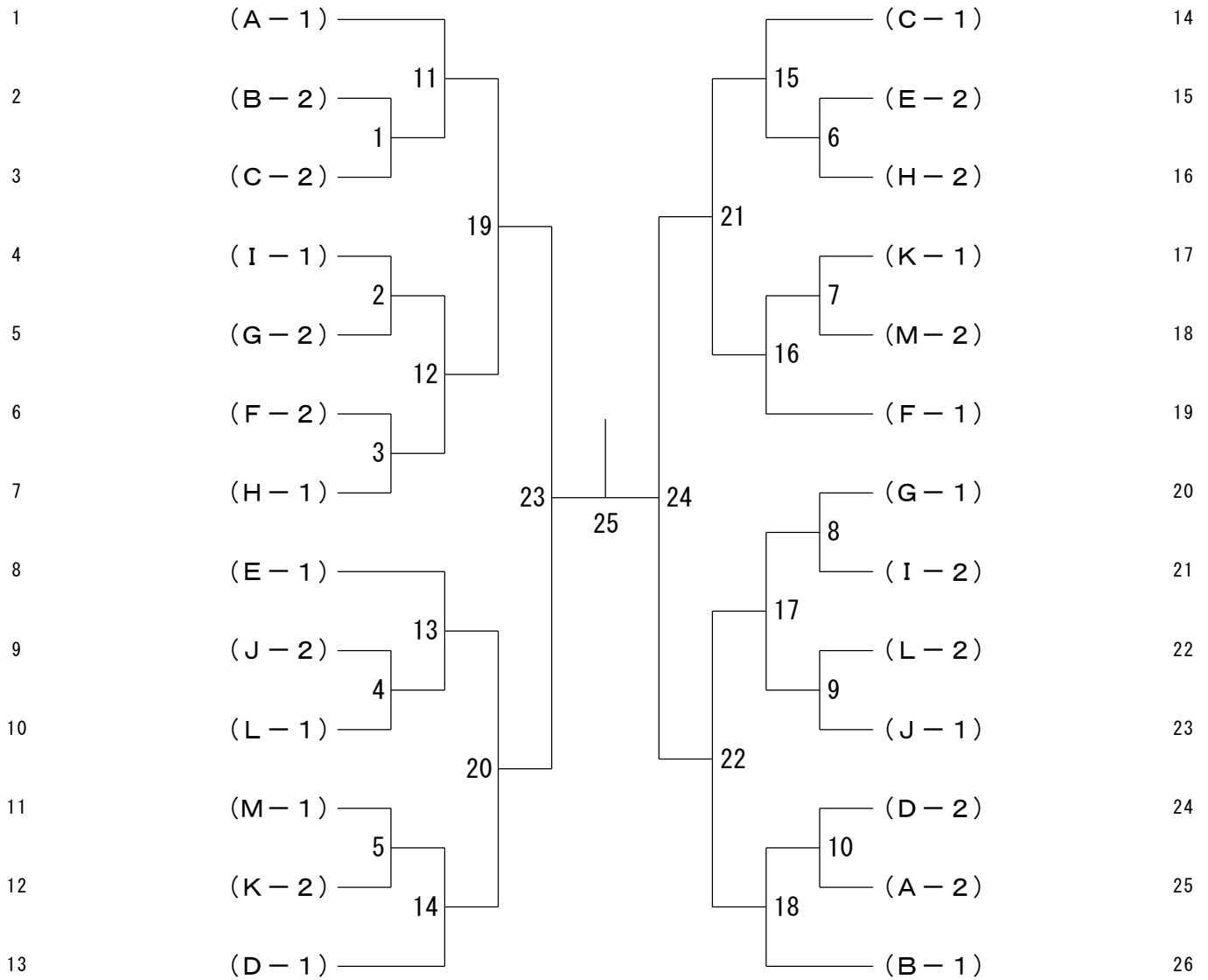
女子Bグループ(GB) Lリーグ	宮脇 羽那④	扇間 らん④	本間 結里④	勝	敗	順位
宮脇 羽那④ (あすなる[北空知])		1	3			
扇間 らん④ (旭川近二[旭川])	1		2			
本間 結里④ (白糠少年団[釧根])	3	2				

女子Bグループ(GB) Mリーグ	平林 花純④	多田 かなな④	馬淵 柚希④	勝	敗	順位
平林 花純④ (鷹栖北野少年団[旭川])		1	3			
多田 かなな④ (斜里ジュニアクラブ[北見])	1		2			
馬淵 柚希④ (豊成JBC[十勝])	3	2				

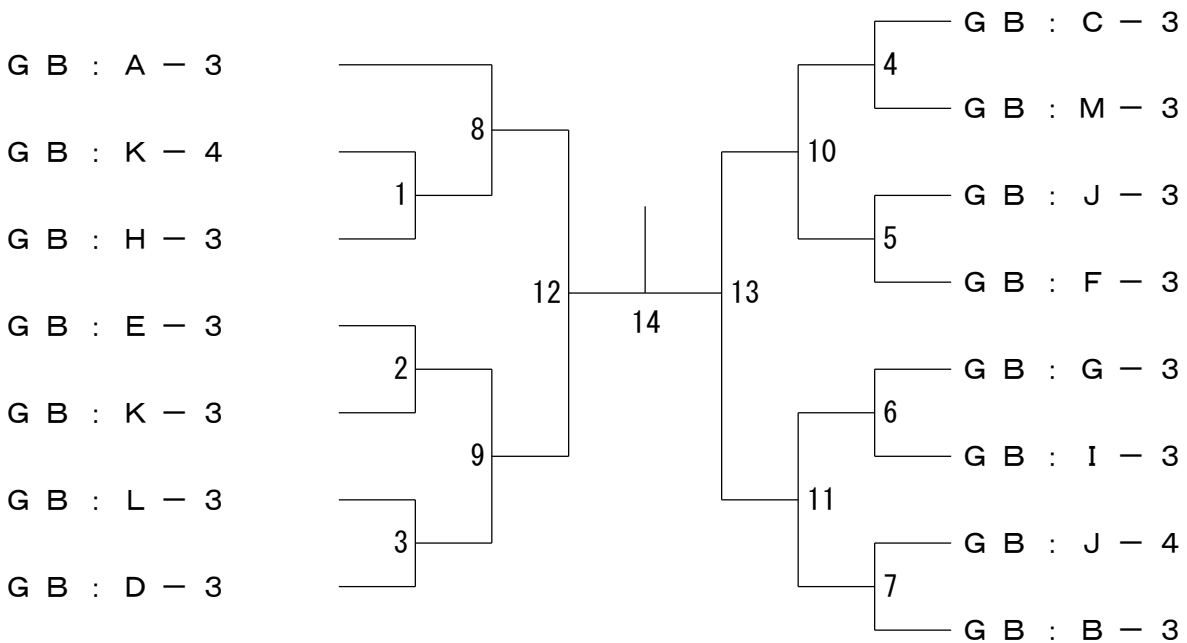
第25回 北海道小学生ABCバドミントン大会 北北海道予選会

令和6年6月30日 ウインドヒルくしろスーパーアリーナ

女子Bグループ (GB) 決勝トーナメント



女子Bグループ下位トーナメント (GBL)



第25回 北海道小学生ABCバドミントン大会 北北海道予選会

令和6年6月29日～30日 ウインドヒルくしろスーパーアリーナ

女子Cグループ(GC) Aリーグ	新谷 歩末②	平沼 滯莉②	火山 心華②	勝 敗	順 位
新谷 歩末② (DBC[釧根])	/	1	3		
平沼 滯莉② (東光小少年団[旭川])	1	/	2		
火山 心華② (豊成JBC[十勝])	3	2	/		

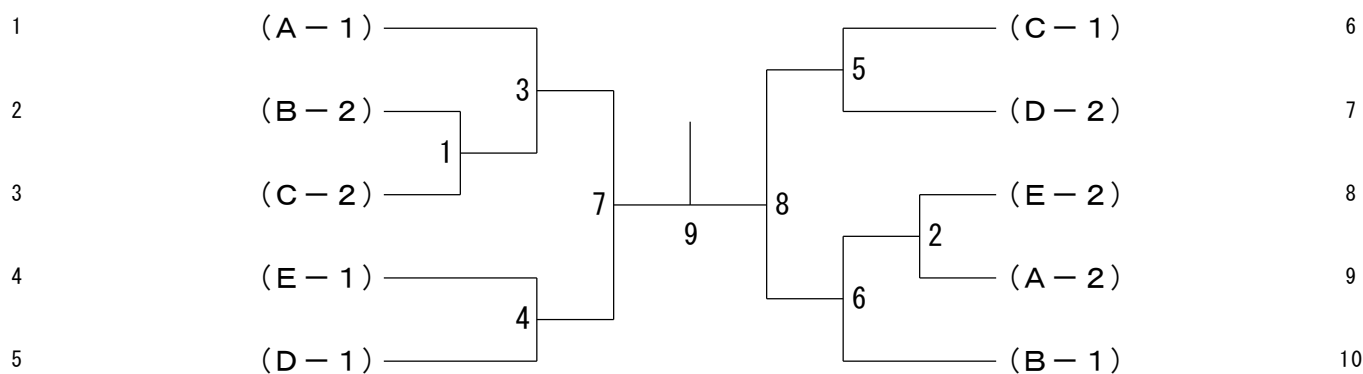
女子Cグループ(GC) Bリーグ	柴田 紗世①	扇間 杏梨②	山本 果穂②	勝 敗	順 位
柴田 紗世① (個別Sparkleaf-4[北見])	/	1	3		
扇間 杏梨② (旭川近二[旭川])	1	/	2		
山本 果穂② (鈴蘭少年団[十勝])	3	2	/		

女子Cグループ(GC) Cリーグ	吉田 夏希②	川口 莉央②	宮原 紬②	勝 敗	順 位
吉田 夏希② (東光小少年団[旭川])	/	1	3		
川口 莉央② (豊成JBC[十勝])	1	/	2		
宮原 紬② (釧路育成会[釧根])	3	2	/		

女子Cグループ(GC) Dリーグ	松原 翼②	黒田 楓茶②	斎藤 実桜菜②	勝 敗	順 位
松原 翼② (鈴蘭少年団[十勝])	/	1	3		
黒田 楓茶② (遠軽少年団[北見])	1	/	2		
斎藤 実桜菜② (ノーススタージュニア[釧根])	3	2	/		

女子Cグループ(GC) Eリーグ	稗田 あい②	内芝 美結②	木村 結菜①	勝 敗	順 位
稗田 あい② (心奏羽B. C. [名寄])	/	1	3		
内芝 美結② (旭川東栄少年団[旭川])	1	/	2		
木村 結菜① (あすなる[北空知])	3	2	/		

女子Cグループ (GC) 決勝トーナメント



女子Cグループ下位トーナメント (GCL)

