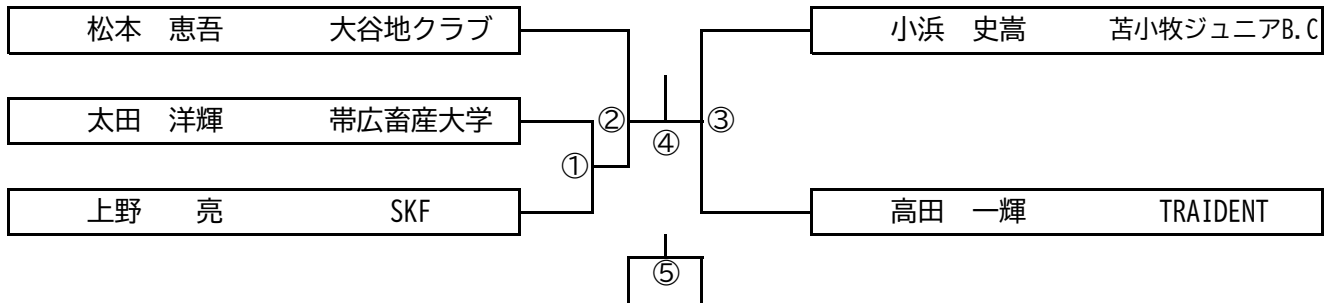
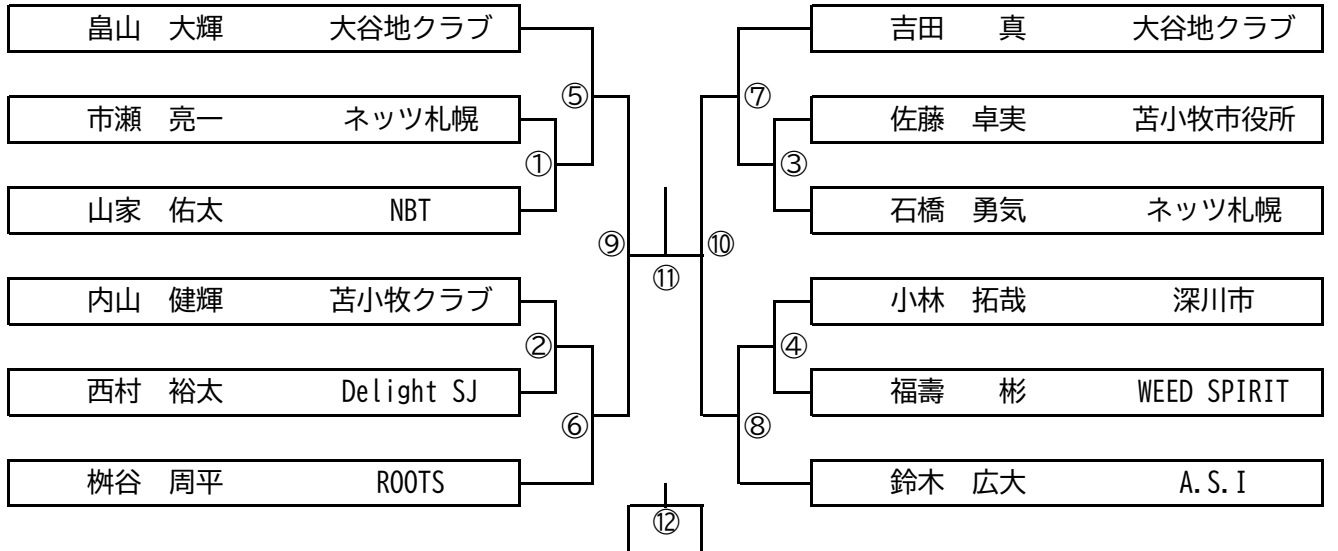


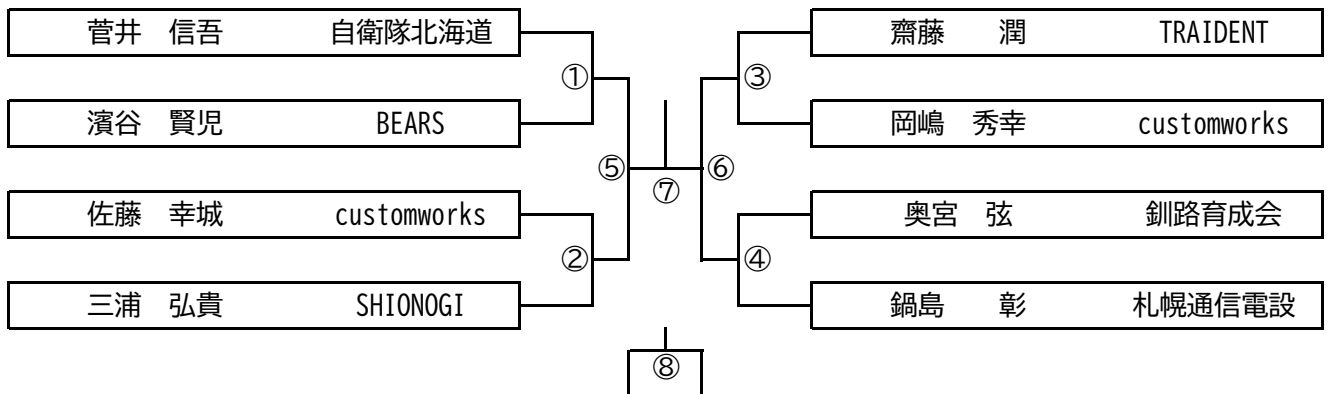
◆北海道シニア（30男子単） 30MS



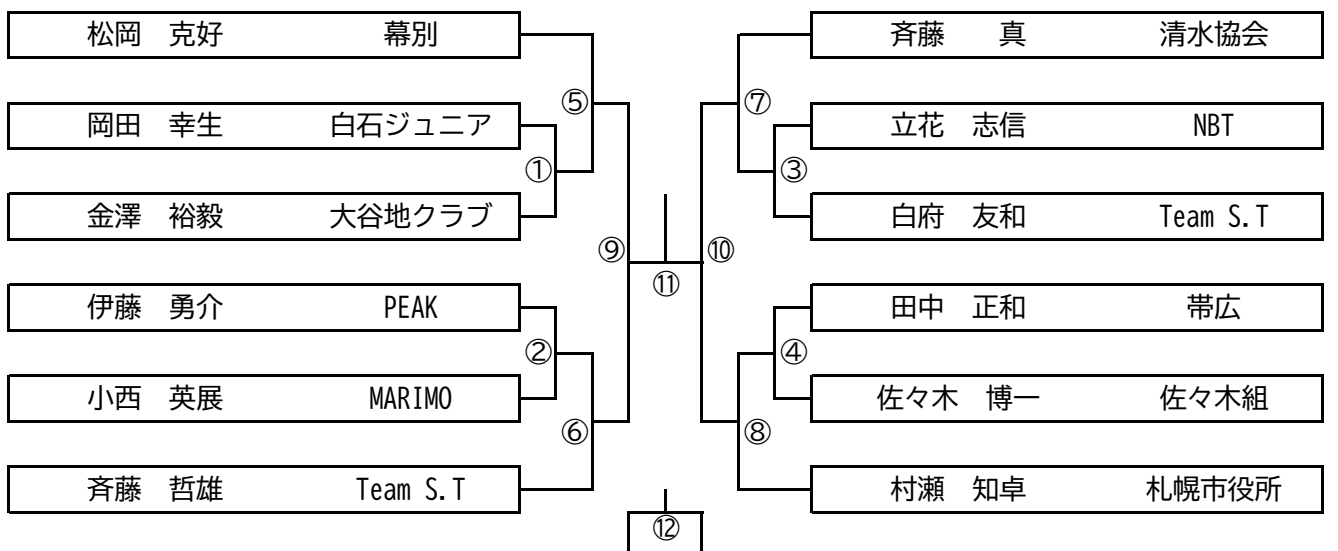
◆北海道シニア（35男子単） 35MS



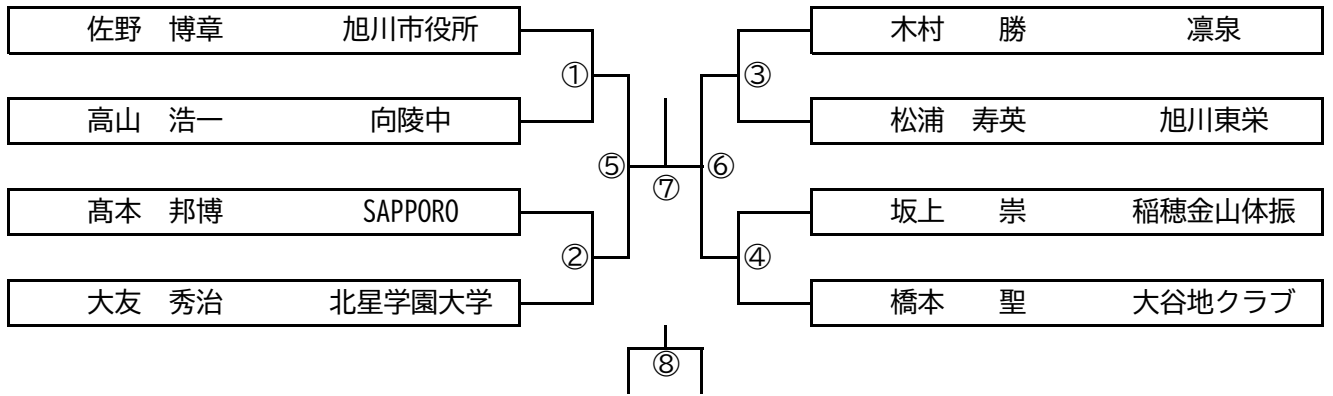
◆北海道シニア（40男子単） 40MS



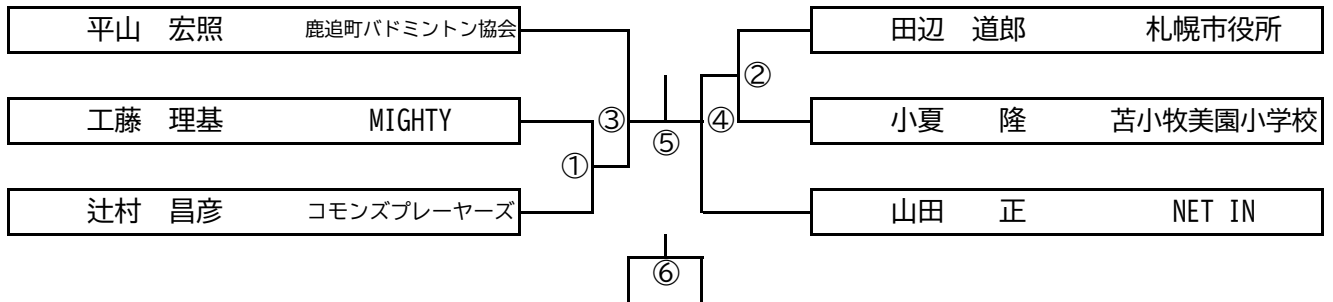
◆北海道シニア（45男子単） 45MS



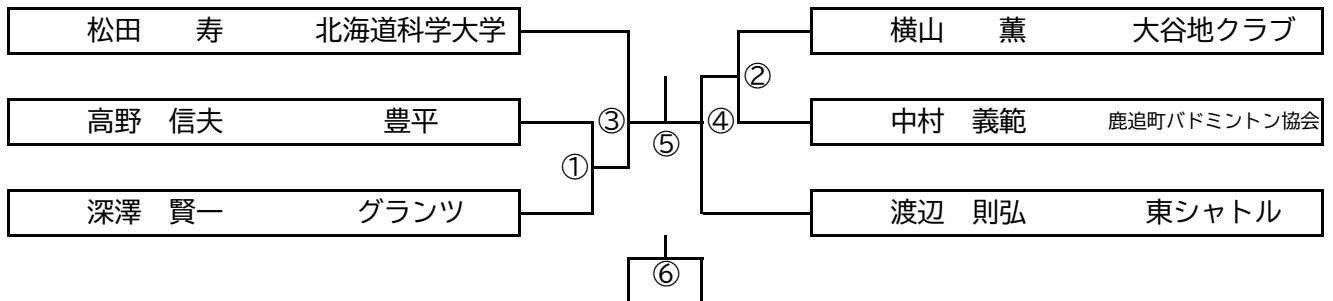
◆北海道シニア（50男子単） 50MS



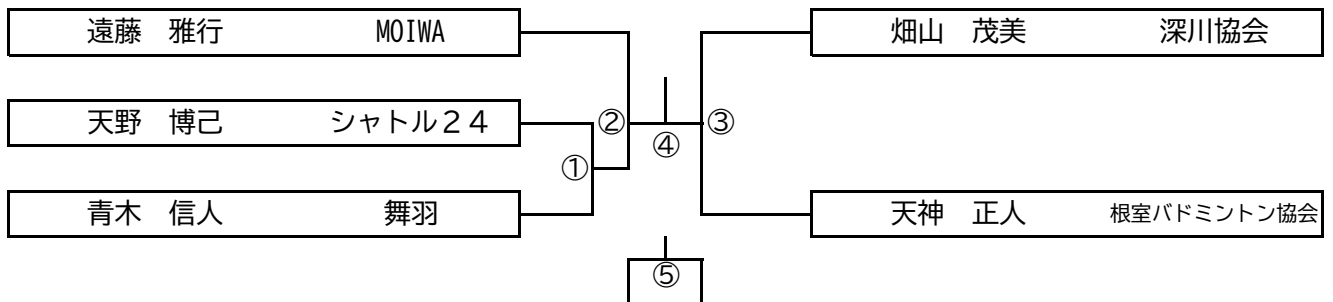
◆北海道シニア（55男子単） 55MS



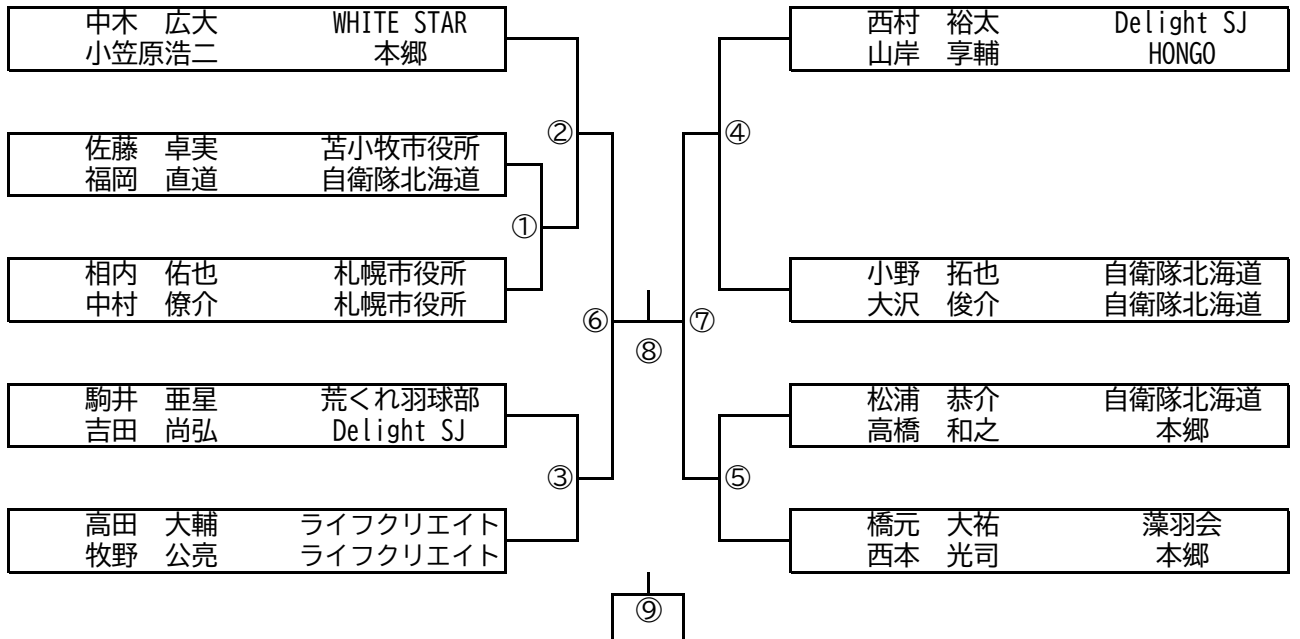
◆北海道シニア（60男子単） 60MS



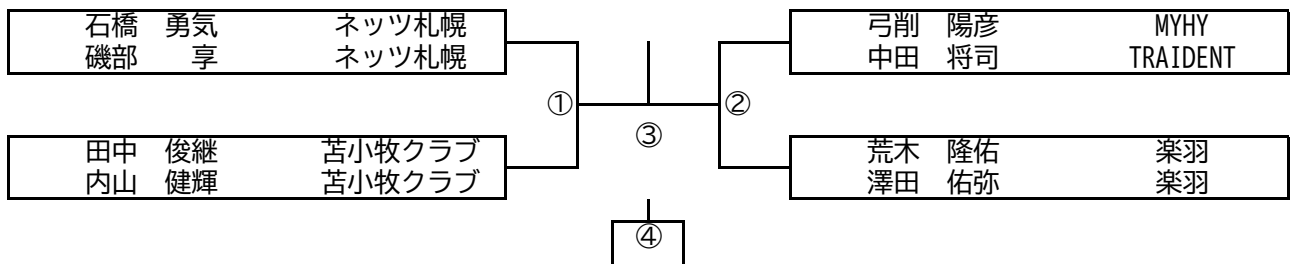
◆北海道シニア（70男子単） 70MS



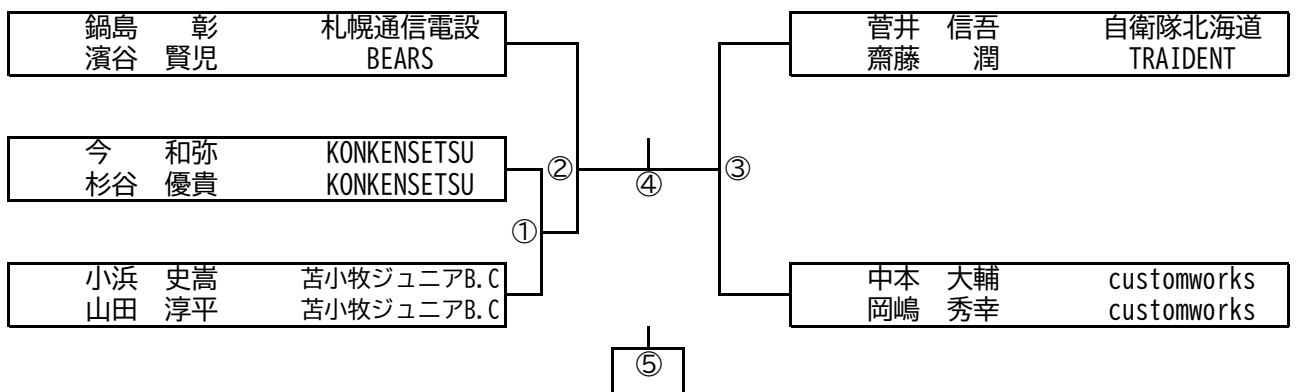
◆北海道シニア（30男子複） 30MD



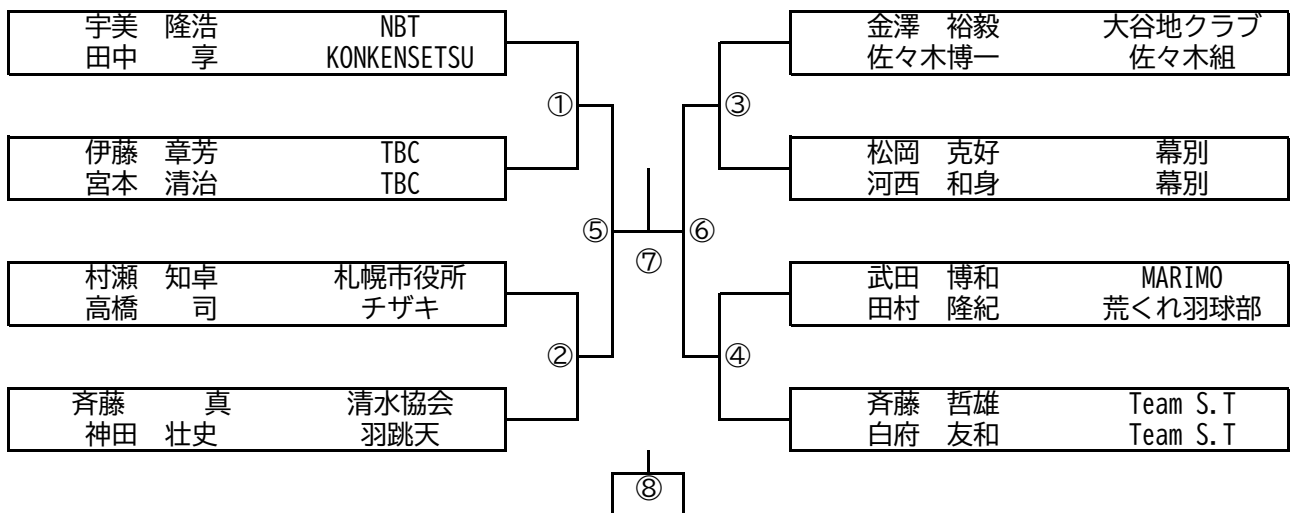
◆北海道シニア（35男子複） 35MD



◆北海道シニア（40男子複） 40MD



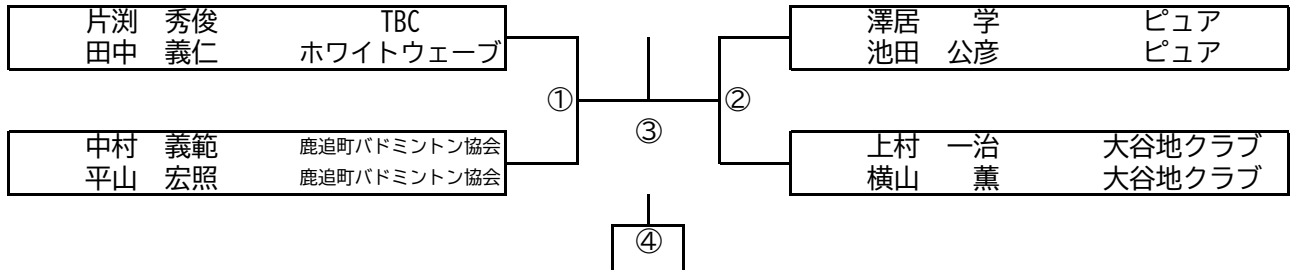
◆北海道シニア（45男子複） 45MD



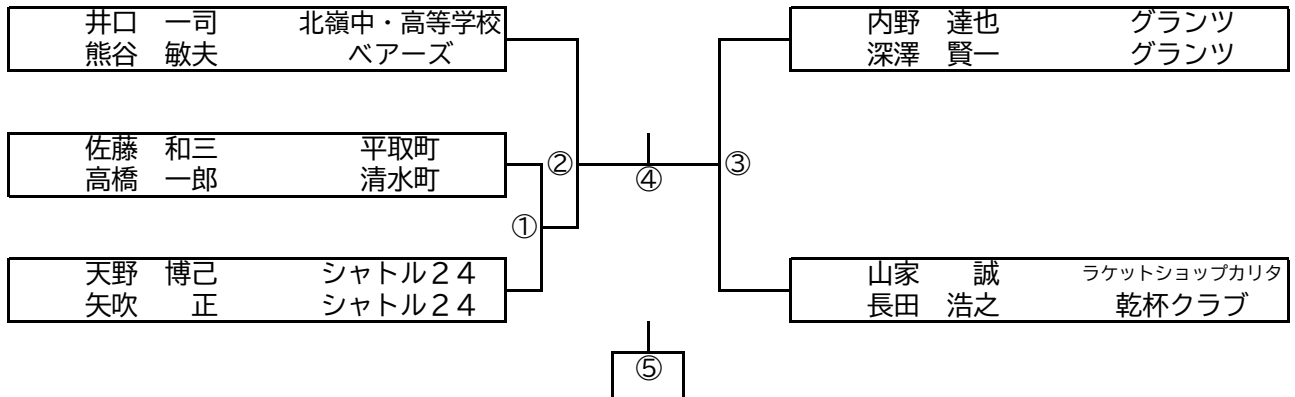
◆北海道シニア（50男子複） 50MD

| 番号 | 選手名(所属) | 堀部・鎌野 | 郷路・星 | 佐藤・木村 | 勝敗 | 順位 |
|----|--------------------------------------|-------|------|-------|----|----|
| 1 | 堀部 豊美 苫小牧ジュニアB.C 鎌野 祐二 苫小牧ジュニアB.C | / | ① | ③ | : | |
| 2 | 郷路 一郎 荒くれ羽球部 星 直仁 荒くれ羽球部 | | | ② | : | |
| 3 | 佐藤 顕司 東明クラブ 木村 勝 凜泉 | | | | | : |

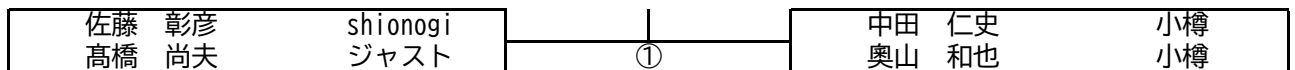
◆北海道シニア（55男子複） 55MD



◆北海道シニア（60男子複） 60MD



◆北海道シニア（65男子複） 65MD



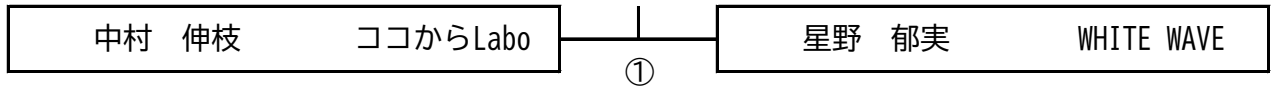
◆北海道シニア（70男子複） 70MD

| 番号 | 選手名(所属) | 畑山・南 | 吉野・浮田 | 天神・斉藤 | 勝敗 | 順位 |
|----|--------------------------------|------|-------|-------|----|----|
| 1 | 畑山 貞男 東光 南 聖敏 釧路フライト | / | ① | ③ | : | |
| 2 | 吉野 幸広 室蘭 浮田 昭 岩見沢 | | | ② | : | |
| 3 | 天神 正人 根室バドミントン協会 斉藤 英嗣 栗山協会 | | | | | : |

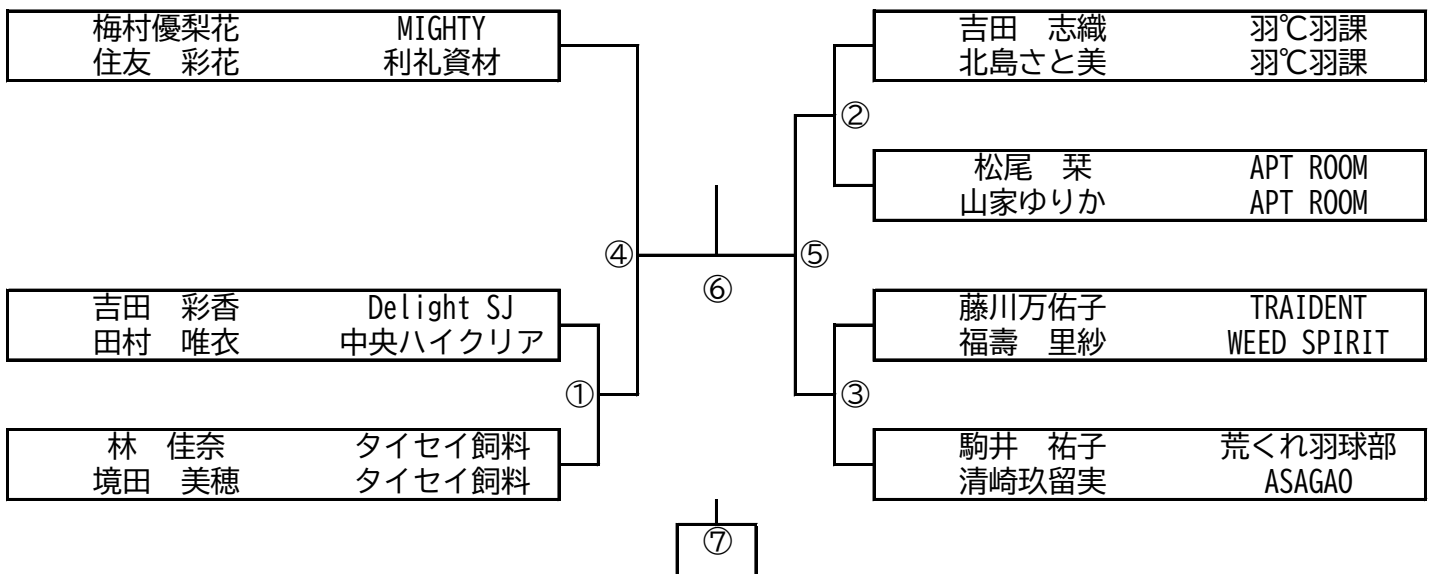
◆北海道シニア（30女子単） 30WS

| 番号 | 選手名(所属) | 福壽 里紗 | 清崎玖留実 | 梅村優梨花 | 勝敗 | 順位 |
|----|-------------------|-------|-------|-------|----|----|
| 1 | 福壽 里紗 WEED SPIRIT | | ① | ③ | : | |
| 2 | 清崎玖留実 ASAGAO | | | ② | : | |
| 3 | 梅村優梨花 MIGHTY | | | | : | |

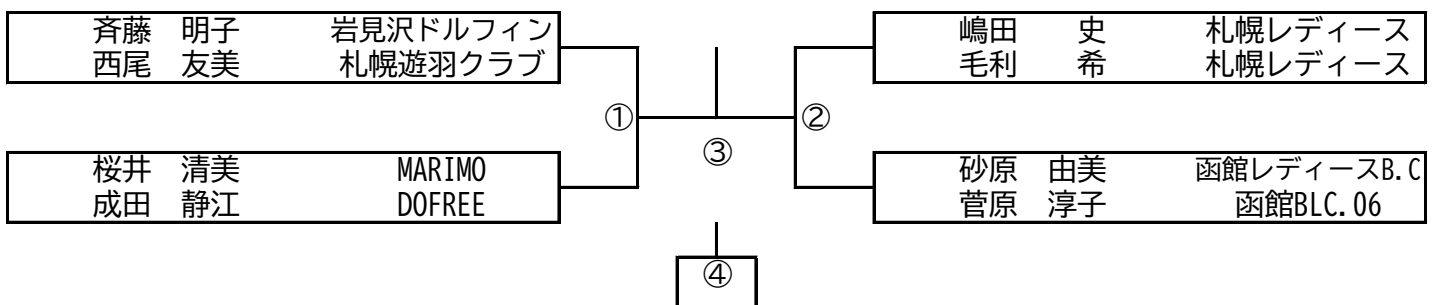
◆北海道シニア（50女子単） 50WS



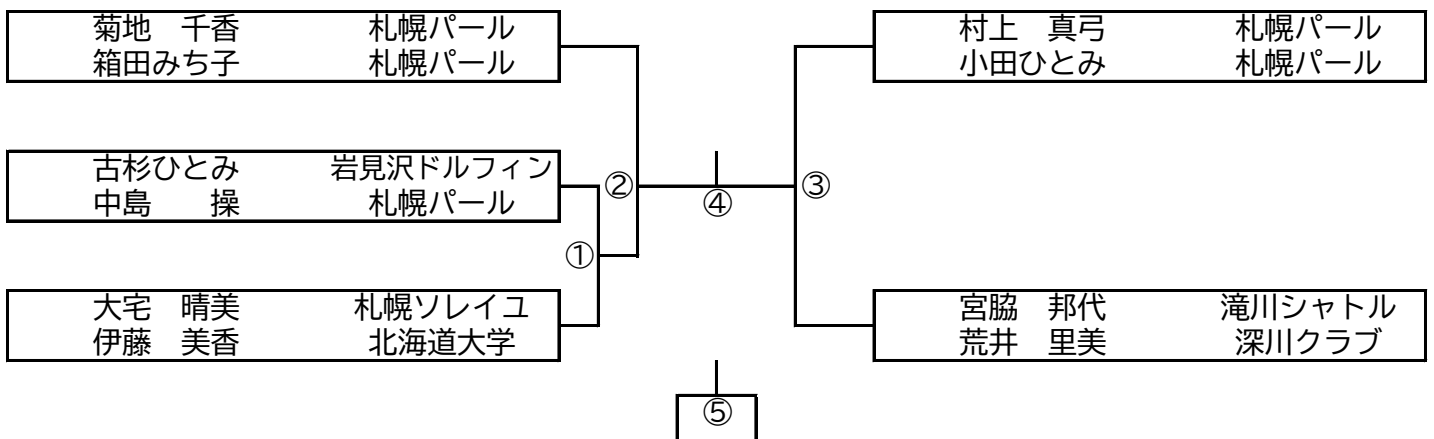
◆北海道シニア（30女子複）



◆北海道シニア（45女子複） 45WD



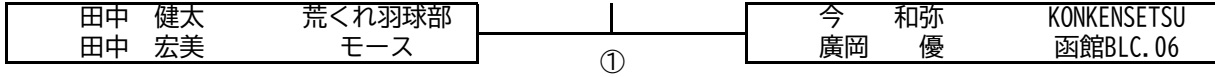
◆北海道シニア（60女子複） 60WD



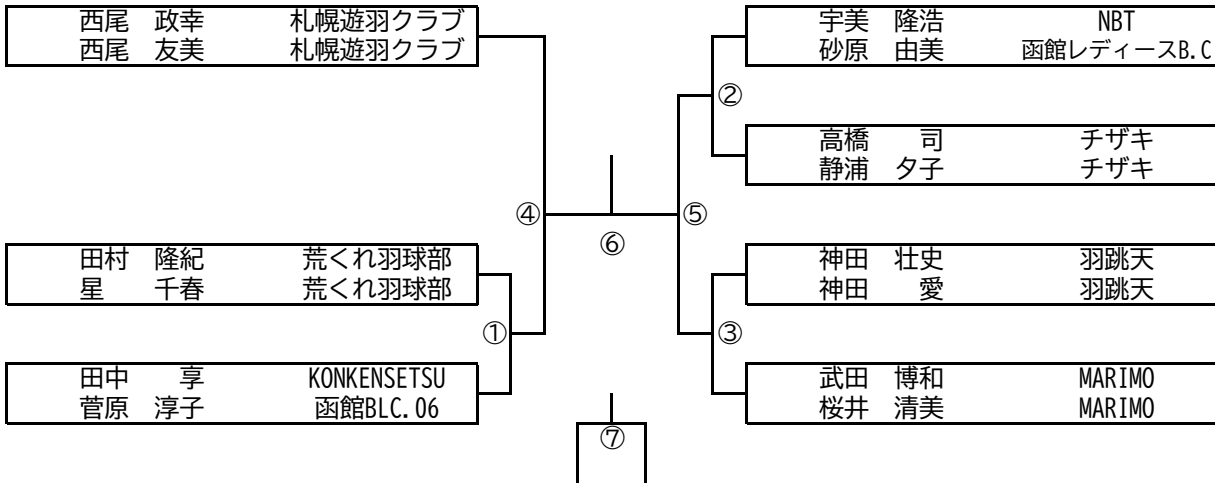
◆北海道シニア（30混合複） 30XD

| 番号 | 選手名(所属) | 中木・駒井 | 白木・丸山 | 松尾・山家 | 勝敗 | 順位 |
|----|----------------------------------|-------|-------|-------|----|----|
| 1 | 中木 広大 WHITE STAR 駒井 祐子 荒くれ羽球部 | | ① | ③ | : | |
| 2 | 白木 諒佑 MARIMO 丸山果奈子 MARIMO | | | ② | : | |
| 3 | 松尾 龍斗 APT ROOM 山家ゆりか APT ROOM | | | | : | |

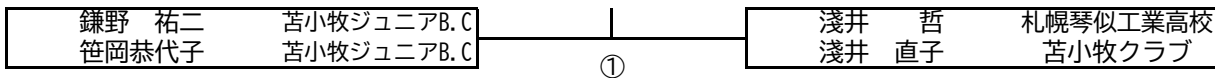
◆北海道シニア（40混合複） 40XD



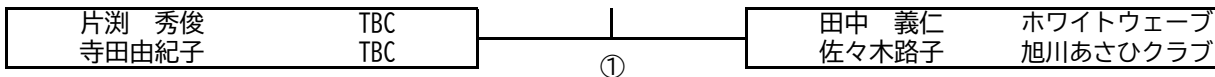
◆北海道シニア（45混合複） 45XD



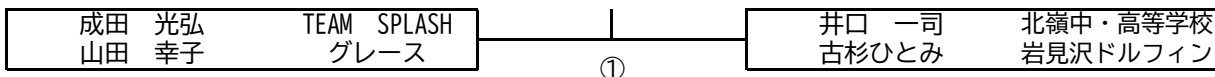
◆北海道シニア（50混合複） 50XD



◆北海道シニア（55混合複） 55XD



◆北海道シニア（60混合複） 60XD



◆北海道シニア（65混合複） 65XD

| 番号 | 選手名(所属) | 若林・若林 | 野澤・日浦 | 熊谷・安瀬 | 勝敗 | 順位 |
|----|---------------------------------|-------|-------|-------|----|----|
| 1 | 若林 秀博 福井野体育振興会 若林 啓子 札幌ダブルス | | ① | ③ | : | |
| 2 | 野澤 敏宏 SAPPORO 日浦幾久代 岩見沢ドルフィン | | | ② | : | |
| 3 | 熊谷 敏夫 ベアーズ 安瀬れい子 ベアーズ | | | | : | |