

# 第25回 ダイハツ北海道小学生ABCバドミントン大会 北北海道予選会

令和6年6月29日 ウインドヒルくしろスーパーアリーナ

男子Aグループ(BA) Aリーグ	吉田 滯禾⑥	吉田 虹空⑥	金子 琉聖⑥	勝 敗	順位
吉田 滯禾⑥ (北栄JBC[十勝])	○	21-1 21-0	21-1 21-2	M 2-0 G 4-0 P 84-4	1
吉田 虹空⑥ (兜沼小[名寄])	×	○	×	M 0-2 G 0-4 P 19-84	3
金子 琉聖⑥ (MBSJスコバト[北空知])	×	○	○	M 1-1 G 2-2 P 45-60	2

男子Aグループ(BA) Bリーグ	十河 侑聖⑤	信免 勇彦⑤	松浦 陽太⑥	勝 敗	順位
十河 侑聖⑤ (東光小少年団[旭川])	○	21-6 21-5	21-5 21-5	M 2-0 G 4-0 P 84-21	1
信免 勇彦⑤ (中春別少年団[釧根])	×	○	×	M 0-2 G 0-4 P 27-84	3
松浦 陽太⑥ (鈴蘭少年団[十勝])	×	○	○	M 1-1 G 2-2 P 52-58	2

男子Aグループ(BA) Cリーグ	上木 波音⑤	猪股 柊羽⑥	岸 龍之介⑤	勝 敗	順位
上木 波音⑤ (心奏羽B. C. [名寄])	○	21-17 21-13	21-6 21-9	M 2-0 G 4-0 P 84-45	1
猪股 柊羽⑥ (QUEST[十勝])	×	○	×	M 1-1 G 2-2 P 72-67	2
岸 龍之介⑤ (富原レッツ[釧根])	×	×	○	M 0-2 G 0-4 P 40-84	3

男子Aグループ(BA) Dリーグ	藤井 滉介⑥	影山 琥珀⑥	加藤 裕樹⑤	勝 敗	順位
藤井 滉介⑥ (滝パドJr[北空知])	○	21-4 21-6	16-21 14-21	M 1-1 G 2-2 P 72-52	2
影山 琥珀⑥ (計根別学園[釧根])	×	○	×	M 0-2 G 0-4 P 20-84	3
加藤 裕樹⑤ (K-style[十勝])	×	○	○	M 2-0 G 4-0 P 84-40	1

男子Aグループ(BA) Eリーグ	竹島 来輝⑥	松浦 陽貴⑥	稗田 大空⑥	勝 敗	順位
竹島 来輝⑥ (富原レッツ[釧根])	○	21-5 21-11	23-25 18-21	M 1-1 G 2-2 P 83-62	2
松浦 陽貴⑥ (MBSJスコバト[北空知])	×	○	×	M 0-2 G 0-4 P 35-84	3
稗田 大空⑥ (心奏羽B. C. [名寄])	○	○	○	M 2-0 G 4-0 P 88-60	1

男子Aグループ(BA) Fリーグ	平岡 楓真⑥	太田 空良⑥	田中 煌大⑥	勝 敗	順位
平岡 楓真⑥ (斜里ジュニアクラブ[北見])	○	22-20 17-21 9-21	21-11 21-17	M 1-1 G 3-2 P 90-90	2
太田 空良⑥ (東神楽ジュニア[旭川])	○	○	○	M 2-0 G 4-1 P 104-68	1
田中 煌大⑥ (厚床少年団[釧根])	×	×	○	M 0-2 G 0-4 P 48-84	3

男子Aグループ(BA) Gリーグ	平林 汰郎⑥	和田 昊樹⑥	目黒 龍之介⑥	勝 敗	順位
平林 汰郎⑥ (鷹栖北野少年団[旭川])	○	16-21 21-13 18-21	13-21 12-21	M 0-2 G 1-4 P 80-97	3
和田 昊樹⑥ (斜里ジュニアスポーツ少年団[北見])	○	○	×	M 1-1 G 2-3 P 69-97	2
目黒 龍之介⑥ (Flap十勝[十勝])	○	○	○	M 2-0 G 4-0 P 84-39	1

男子Aグループ(BA) Hリーグ	平沼 聖和⑤	渡邊 政尚⑥	住吉 平莉⑤	勝 敗	順位
平沼 聖和⑤ (東光小少年団[旭川])	○	21-6 21-9	21-15 21-15	M 2-0 G 4-0 P 84-45	1
渡邊 政尚⑥ (釧路育成会[釧根])	×	○	×	M 0-2 G 0-4 P 29-84	3
住吉 平莉⑤ (知床ウトロ学校[北見])	×	○	○	M 1-1 G 2-2 P 72-56	2

男子Aグループ(BA) Iリーグ	寒川 隼⑤	山中 結心⑤	杉山 颯亮⑤	勝 敗	順位
寒川 隼⑤ (猿払JBC[名寄])	○	12-21 16-21 18-21	21-16 16-21 21-17	M 1-1 G 2-3 P 88-96	2
山中 結心⑤ (鷹栖北野少年団[旭川])	○	○	○	M 2-0 G 4-0 P 84-55	1
杉山 颯亮⑤ (Flap十勝[十勝])	×	×	○	M 0-2 G 1-4 P 79-100	3

男子Aグループ(BA) Jリーグ	石垣 太惟⑤	阿部 結人⑤	木村 藍斗⑤	高橋 悠生⑤	勝 敗	順位
石垣 太惟⑤ (猿払JBC[名寄])	○	23-21 21-15	21-5 21-4	21-18 21-7	M 3-0 G 6-0 P 128-70	1
阿部 結人⑤ (北見市少年団[北見])	×	○	×	×	M 1-2 G 2-4 P 112-121	3
木村 藍斗⑤ (深川FA[北空知])	×	×	○	×	M 0-3 G 0-6 P 72-129	4
高橋 悠生⑤ (ノーススタージュニア[釧根])	×	○	○	○	M 2-1 G 4-2 P 109-101	2

男子Aグループ(BA) Kリーグ	鈴木 汐音⑤	吉野 禾一⑥	伊藤 綾哉⑥	大井 海輝⑥	勝 敗	順位
鈴木 汐音⑤ (鷹栖北野少年団[旭川])	○	21-10 21-13	21-15 21-17	21-10 21-7	M 3-0 G 6-0 P 126-72	1
吉野 禾一⑥ (名寄ジュニア[名寄])	×	○	○	○	M 1-2 G 3-5 P 138-146	3
伊藤 綾哉⑥ (とちろ浦見JBC[十勝])	×	○	○	○	M 2-1 G 4-4 P 151-145	2
大井 海輝⑥ (MBSJスコバト[北空知])	×	○	○	○	M 0-3 G 2-6 P 115-167	4

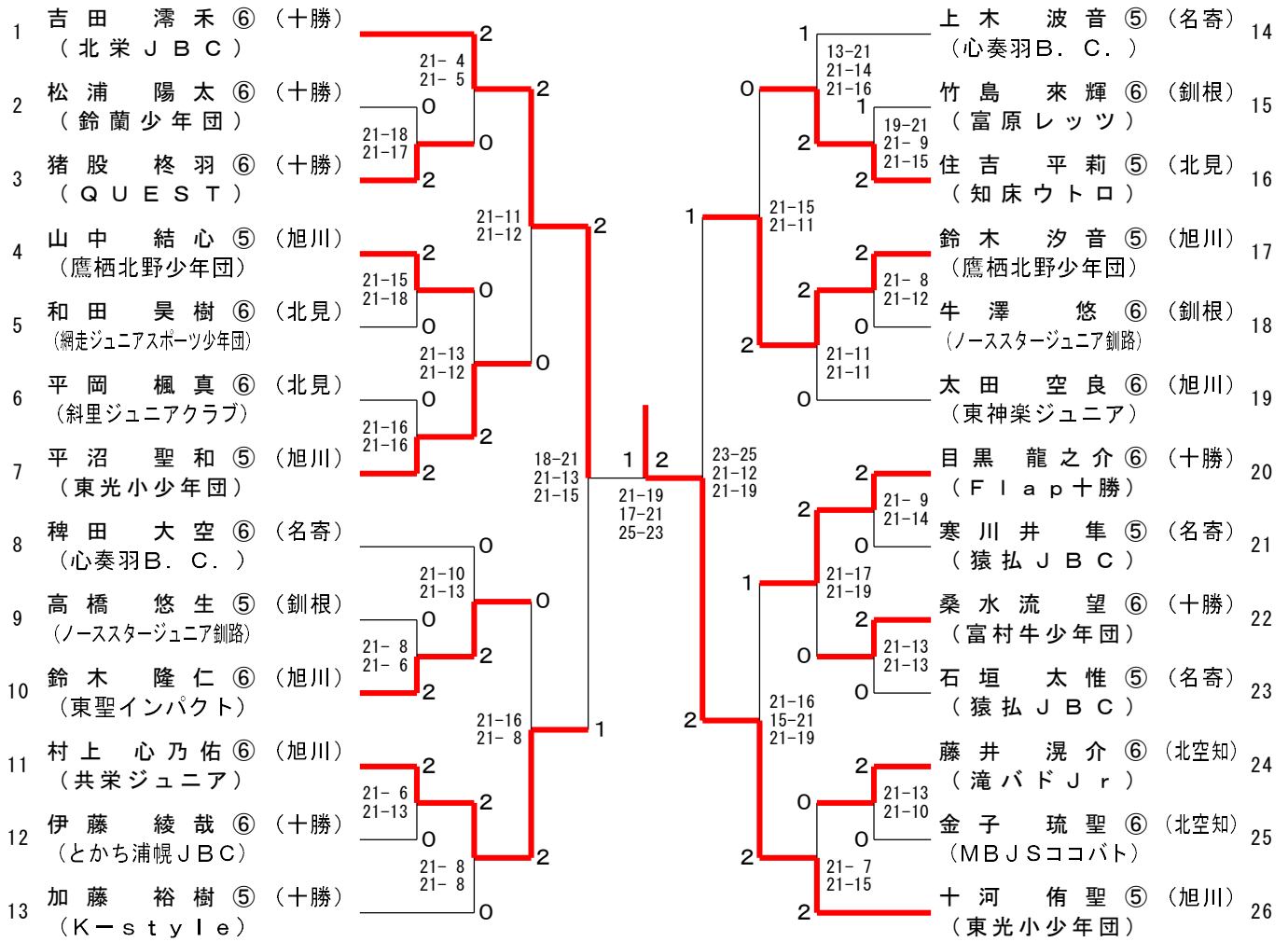
男子Aグループ(BA) Lリーグ	チェゼイン⑥	鈴木 隆仁⑥	桑水流 望⑥	勝 敗	順位
チェゼイン⑥ (北見市少年団[北見])	○	9-21 11-21	9-21 20-22	M 0-2 G 0-4 P 49-85	3
鈴木 隆仁⑥ (東聖インパクト[旭川])	○	○	○	M 2-0 G 4-0 P 84-44	1
桑水流 望⑥ (富村牛少年団[十勝])	○	×	○	M 1-1 G 2-2 P 67-71	2

男子Aグループ(BA) Mリーグ	村上 心乃佑⑥	佐藤 生護⑥	牛澤 悠⑥	勝 敗	順位
村上 心乃佑⑥ (共栄ジュニア[旭川])	○	21-8 21-6	21-8 21-8	M 2-0 G 4-0 P 84-30	1
佐藤 生護⑥ (斜里ジュニアクラブ[北見])	×	○	×	M 0-2 G 0-4 P 38-84	3
牛澤 悠⑥ (ノーススタージュニア[釧根])	×	○	○	M 1-1 G 2-2 P 58-66	2

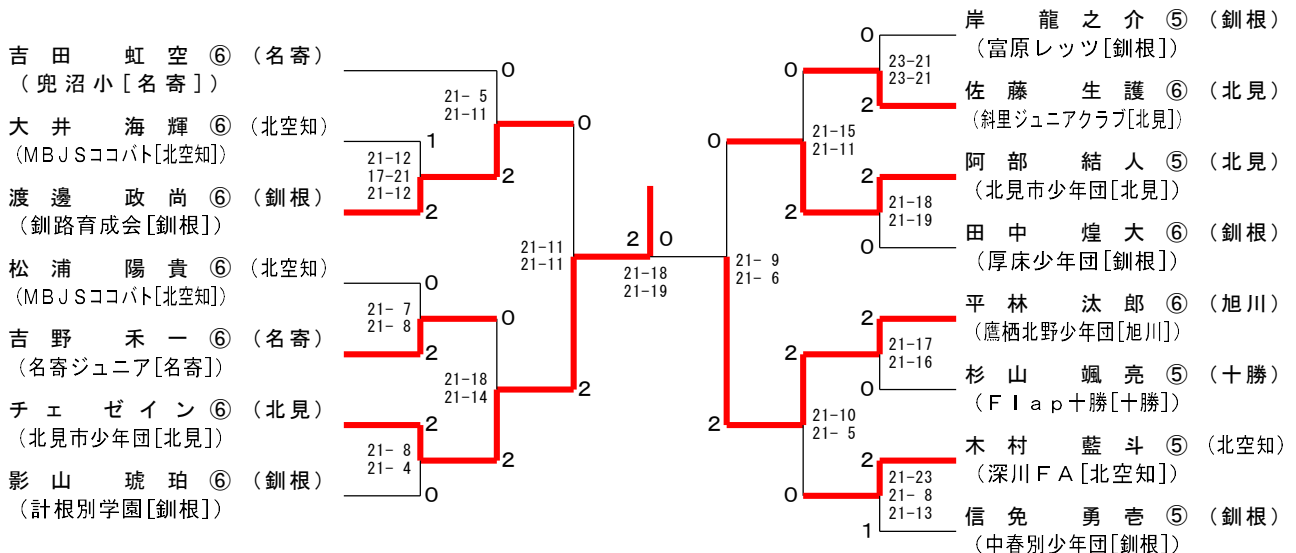
# 第25回 ダイハツ北海道小学生ABCバドミントン大会 北北海道予選会

令和6年6月30日 ウインドヒルくしろスーパーアリーナ

## 男子Aグループ (BA) 決勝トーナメント



## 男子Aグループ下位トーナメント (BAL)



# 第25回 ダイハツ北海道小学生ABCバドミントン大会 北北海道予選会

令和6年6月29日 ウインドヒルくしろスーパーアリーナ

男子Bグループ(BB) Aリーグ	竹内 健人④	宮崎 琉生④	柴田 昊③	勝敗	順位
竹内 健人④ (SMASH MONKEY'Z[十勝])	○	○	M 2-0 G 4-0 P 86-32	1	
宮崎 琉生④ (東神楽ジュニア[旭川])	×	○	M 1-1 G 2-2 P 74-44	2	
柴田 昊③ (トップ&バック[各務])	×	×	M 0-2 G 0-4 P 0-84	3	

男子Bグループ(BB) Bリーグ	塩崎 且陽④	松田 悠誠③	渡部 智葵③	勝敗	順位
塩崎 且陽④ (鷹栖北野少年団[旭川])	○	○	M 2-0 G 4-0 P 84-21	1	
松田 悠誠③ (北栄JBC[十勝])	×	○	M 1-1 G 2-2 P 53-58	2	
渡部 智葵③ (釧路育成会[釧根])	×	×	M 0-2 G 0-4 P 26-84	3	

男子Bグループ(BB) Cリーグ	川田 昶大③	金澤 謙晴④	壺井 雄太④	勝敗	順位
川田 昶大③ (ノーススタージュニア[釧路])	○	○	M 2-0 G 4-0 P 84-28	1	
金澤 謙晴④ (北見市少年団[北見])	×	○	M 1-1 G 2-2 P 56-56	2	
壺井 雄太④ (深川FA[北空知])	×	×	M 0-2 G 0-4 P 28-84	3	

男子Bグループ(BB) Dリーグ	古谷 蒼音④	遠藤 暖大③	佐瀬 海翔④	勝敗	順位
古谷 蒼音④ (滝パド Jr[北空知])	○	×	M 1-1 G 3-3 P 119-114	2	
遠藤 暖大③ (北見市少年団[北見])	×	○	M 0-2 G 1-4 P 83-104	3	
佐瀬 海翔④ (帝広栄少年団[十勝])	○	○	M 2-0 G 4-1 P 105-89	1	

男子Bグループ(BB) Eリーグ	大嶋 陽真④	佐藤 蓮④	池田 恭一④	勝敗	順位
大嶋 陽真④ (猿払JBC[各務])	○	×	M 1-1 G 2-2 P 65-70	2	
佐藤 蓮④ (鷹栖北野少年団[旭川])	×	○	M 0-2 G 0-4 P 45-84	3	
池田 恭一④ (QUEST[十勝])	○	○	M 2-0 G 4-0 P 84-40	1	

男子Bグループ(BB) Fリーグ	佐藤 煌空④	高柳 慧大④	鈴木 晃④	勝敗	順位
佐藤 煌空④ (北見市少年団[北見])	○	×	M 1-1 G 2-2 P 69-69	2	
高柳 慧大④ (鷹栖北野少年団[旭川])	×	○	M 0-2 G 0-4 P 60-85	3	
鈴木 晃④ (QUEST[十勝])	○	○	M 2-0 G 4-0 P 85-60	1	

男子Bグループ(BB) Gリーグ	山本 喜生③	細谷 梨翔④	田村 穂高④	勝敗	順位
山本 喜生③ (斜里ジュニアクラブ[北見])	○	○	M 2-0 G 4-0 P 84-33	1	
細谷 梨翔④ (計根別学園[釧根])	×	×	M 0-2 G 0-4 P 24-84	3	
田村 穂高④ (猿払JBC[各務])	×	○	M 1-1 G 2-2 P 64-55	2	

男子Bグループ(BB) Hリーグ	高島 楓馬③	竹ヶ原 一登③	佐藤 希空③	勝敗	順位
高島 楓馬③ (鷹栖北野少年団[旭川])	○	○	M 2-0 G 4-0 P 84-15	1	
竹ヶ原 一登③ (深川FA[北空知])	×	○	M 1-1 G 2-2 P 57-42	2	
佐藤 希空③ (北見市少年団[北見])	×	×	M 0-2 G 0-4 P 0-84	3	

男子Bグループ(BB) Iリーグ	竹島 未来④	柴田 莉生④	藤井 亮汰③	勝敗	順位
竹島 未来④ (富原レッツ[釧根])	○	○	M 2-0 G 4-1 P 101-85	1	
柴田 莉生④ (豊成JBC[十勝])	×	×	M 0-2 G 2-4 P 113-120	3	
藤井 亮汰③ (滝パド Jr[北空知])	×	○	M 1-1 G 2-3 P 92-101	2	

男子Bグループ(BB) Jリーグ	賀川 龍力④	西畑 海晟④	中野 朝陽④	勝敗	順位
賀川 龍力④ (滝中央ジュニア[北空知])	×	×	M 0-2 G 0-4 P 61-84	3	
西畑 海晟④ (東神楽ジュニア[旭川])	○	×	M 1-1 G 3-2 P 100-98	2	
中野 朝陽④ (芽室町少年団[十勝])	○	○	M 2-0 G 4-1 P 105-84	1	

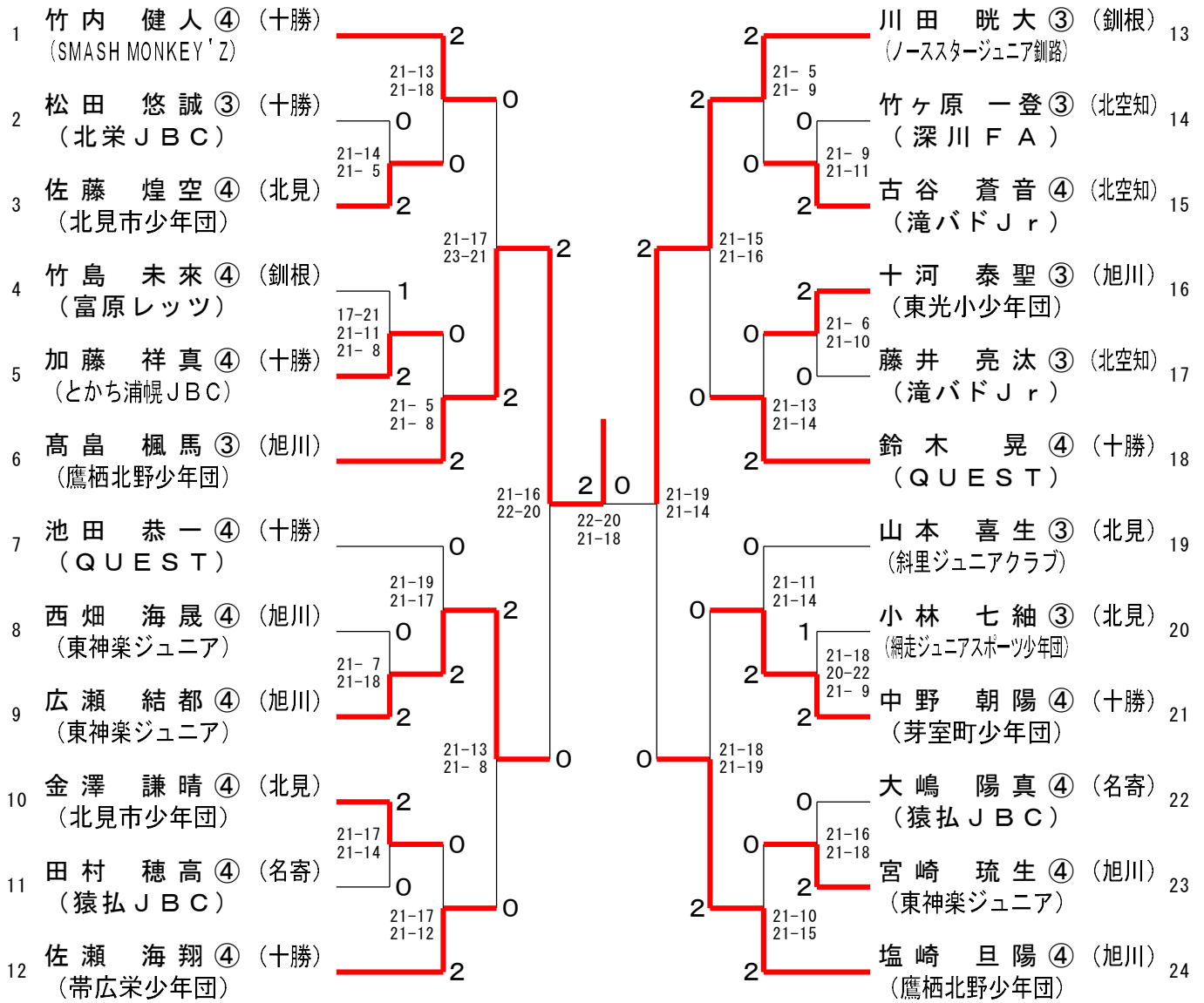
男子Bグループ(BB) Kリーグ	十河 泰聖③	加藤 祥真④	出渕 秀和④	勝敗	順位
十河 泰聖③ (東北小少年団[旭川])	○	○	M 2-0 G 4-0 P 84-34	1	
加藤 祥真④ (とがち浦観JBC[十勝])	×	○	M 1-1 G 2-2 P 59-75	2	
出渕 秀和④ (滝パド Jr[北空知])	×	×	M 0-2 G 0-4 P 50-84	3	

男子Bグループ(BB) Lリーグ	広瀬 結都④	小林 七紬③	牛澤 唯④	勝敗	順位
広瀬 結都④ (東神楽ジュニア[旭川])	○	○	M 2-0 G 4-0 P 84-52	1	
小林 七紬③ (鶴巻ジュニアスポーツ少年団[北見])	×	○	M 1-1 G 2-3 P 89-94	2	
牛澤 唯④ (ノーススタージュニア[釧路])	×	×	M 0-2 G 1-4 P 75-102	3	

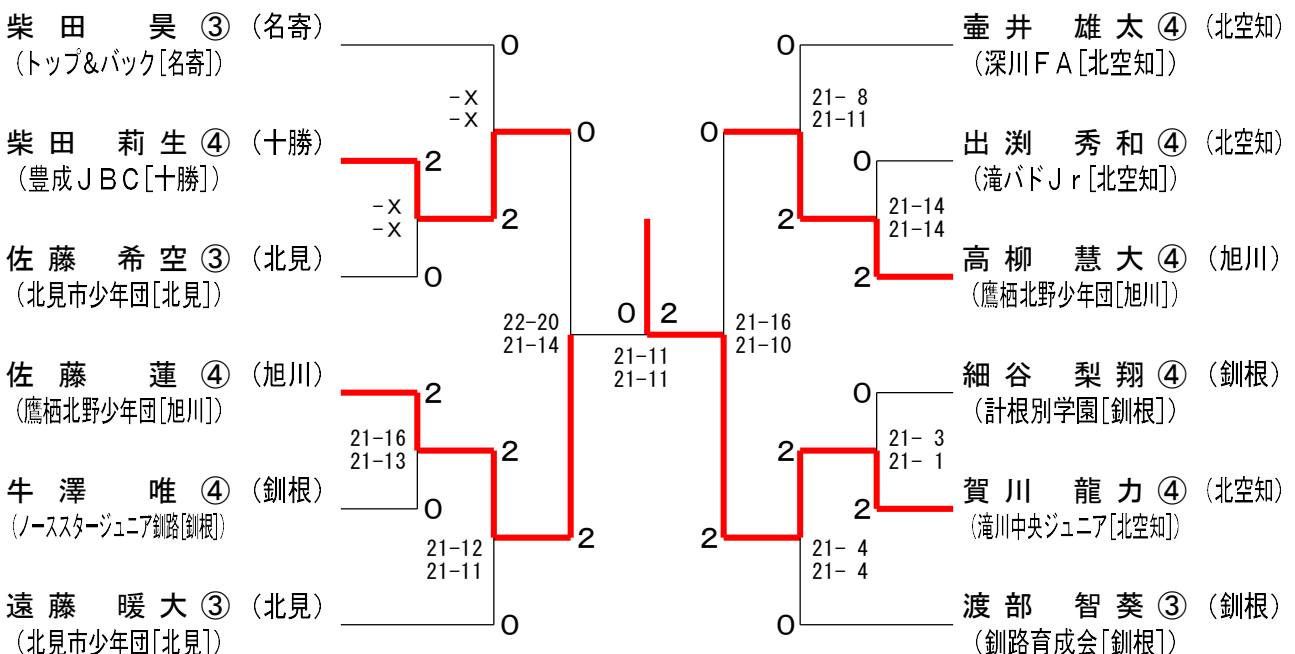
# 第25回 ダイハツ北海道小学生ABCバドミントン大会 北北海道予選会

令和6年6月30日 ウインドヒルくしろスーパーアリーナ

## 男子Bグループ (BB) 決勝トーナメント



## 男子Bグループ下位トーナメント (BBL)



# 第25回 ダイハツ北海道小学生ABCバドミントン大会 北北海道予選会

令和6年6月30日 ウインドヒルくしろスーパーアリーナ

男子Cグループ(BC) Aリーグ	加美山 昊時②	有働 悠稀②	黒住 翔平②	勝敗	順位
加美山 昊時② (北斗少年団[釧根])	○	○	M 2-0 G 4-0 P 61-38	1	
有働 悠稀② (清水ジュニア[十勝])	×	○	M 0-2 G 0-4 P 42-61	3	
黒住 翔平② (忠和クラブ[旭川])	×	○	M 1-1 G 2-2 P 52-56	2	

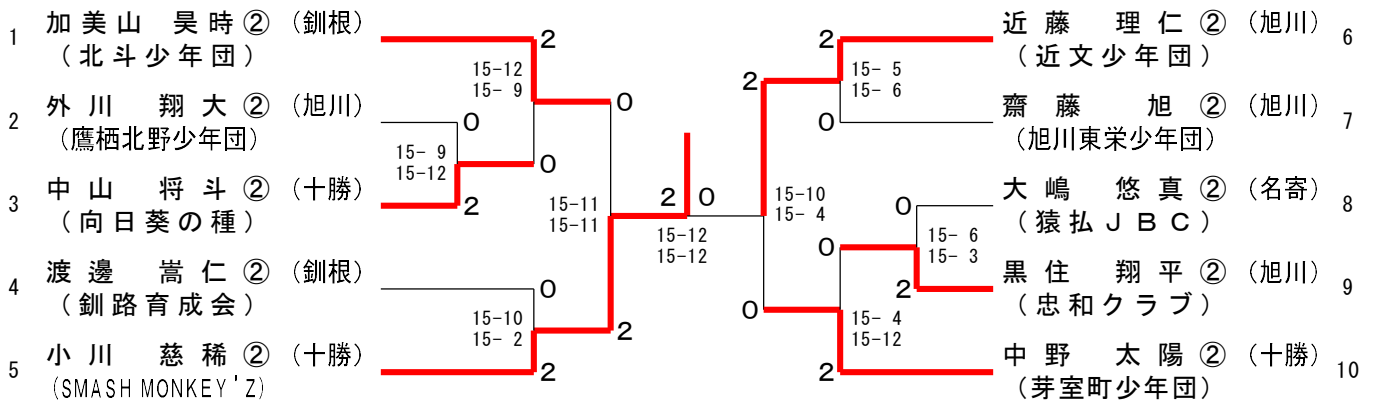
男子Cグループ(BC) Bリーグ	古谷 冬樹②	外川 翔大②	中野 太陽②	勝敗	順位
古谷 冬樹② (滝バドJr[北空知])	×	×	M 0-2 G 0-4 P 25-60	3	
外川 翔大② (鷹栖北野少年団[旭川])	○	×	M 1-1 G 2-2 P 50-49	2	
中野 太陽② (芽室町少年団[十勝])	○	○	M 2-0 G 4-0 P 60-26	1	

男子Cグループ(BC) Cリーグ	近藤 理仁②	中山 将斗②	岸 虎太郎②	勝敗	順位
近藤 理仁② (近文少年団[旭川])	○	○	M 2-0 G 4-0 P 60-18	1	
中山 将斗② (向日葵の種[十勝])	×	○	M 1-1 G 2-3 P 58-67	2	
岸 虎太郎② (富原レッツ[釧根])	×	×	M 0-2 G 1-4 P 40-73	3	

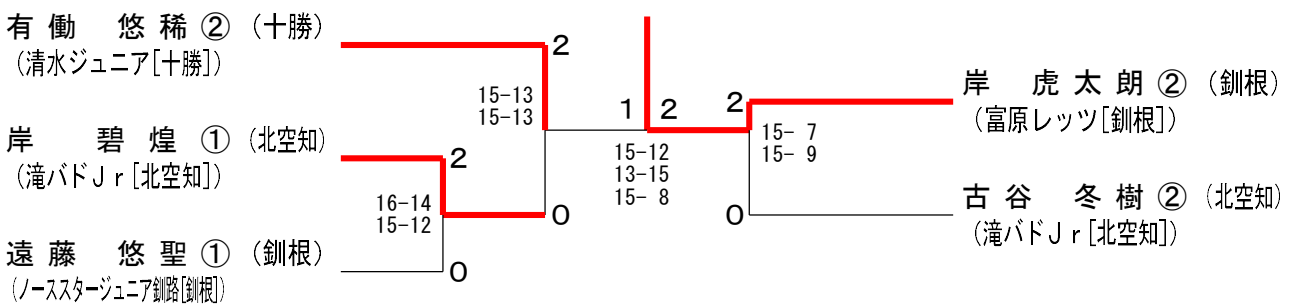
男子Cグループ(BC) Dリーグ	小川 慈稀②	遠藤 悠聖①	齋藤 旭②	勝敗	順位
小川 慈稀② (SMASH MONKEY'Z[十勝])	○	○	M 2-0 G 4-0 P 60-18	1	
遠藤 悠聖① (ノーススタージュニア釧路[釧路])	×	×	M 0-2 G 0-4 P 16-60	3	
齋藤 旭② (旭川東栄少年団[旭川])	×	○	M 1-1 G 2-2 P 41-39	2	

男子Cグループ(BC) Eリーグ	大嶋 悠真②	渡邊 嵩仁②	岸 碧煌①	勝敗	順位
大嶋 悠真② (猿払JBC[名寄])	×	○	M 1-1 G 2-2 P 48-44	2	
渡邊 嵩仁② (釧路育成会[釧根])	○	○	M 2-0 G 4-0 P 60-39	1	
岸 碧煌① (滝バドJr[北空知])	×	×	M 0-2 G 0-4 P 35-60	3	

## 男子Cグループ (BC) 決勝トーナメント



## 男子Cグループ下位トーナメント (BCL)



# 第25回 ダイハツ北海道小学生ABCバドミントン大会 北北海道予選会

令和6年6月29日 ウインドヒルくしろスーパーアリーナ

女子Aグループ(GA) Aリーグ	高島 柚羽⑥	池田 こはる⑥	山口 結希乃⑤	勝 敗	順位
高島 柚羽⑥ (鹿橋北野少年団[旭川])	○	○	○	M 2-0 G 4-0 P 84-32	1
池田 こはる⑥ (QUEST[十勝])	×	○	○	M 1-1 G 2-2 P 56-64	2
山口 結希乃⑤ (遠軽少年団[北見])	×	×	○	M 0-2 G 0-4 P 40-84	3

女子Aグループ(GA) Bリーグ	木村 妃伽⑥	紅屋 梨杏⑤	村井 友愛⑥	勝 敗	順位
木村 妃伽⑥ (Flap+勝[十勝])	○	○	○	M 2-0 G 4-0 P 84-14	1
紅屋 梨杏⑤ (稚内しおみクラブ[名寄])	×	○	×	M 0-2 G 1-4 P 60-95	3
村井 友愛⑥ (MBJスココバト[北空知])	×	○	○	M 1-1 G 2-3 P 58-93	2

女子Aグループ(GA) Cリーグ	岩本 夢永⑤	原田 優愛来⑥	加美山 亜空⑤	勝 敗	順位
岩本 夢永⑤ (心奏羽B. C. [名寄])	○	○	○	M 2-0 G 4-1 P 111-102	1
原田 優愛来⑥ (北栄JBC[十勝])	×	○	○	M 1-1 G 3-3 P 119-118	2
加美山 亜空⑤ (北斗少年団[釧根])	×	×	○	M 0-2 G 1-4 P 99-109	3

女子Aグループ(GA) Dリーグ	岡田 ゆず⑥	中村 美蘭乃⑥	中橋 みすず⑤	勝 敗	順位
岡田 ゆず⑥ (中札内少年団[十勝])	○	○	○	M 2-0 G 4-0 P 84-33	1
中村 美蘭乃⑥ (緑志ジュニアスポーツ少年団[北見])	×	○	○	M 1-1 G 2-2 P 64-61	2
中橋 みすず⑤ (深川FA[北空知])	×	×	○	M 0-2 G 0-4 P 30-84	3

女子Aグループ(GA) Eリーグ	中島 杏菜⑥	森 奈希華⑥	高橋 蘭美⑤	勝 敗	順位
中島 杏菜⑥ (緑志ジュニアスポーツ少年団[北見])	○	○	○	M 2-0 G 4-0 P 84-33	1
森 奈希華⑥ (ノーススタージュニア[釧根])	×	○	○	M 1-1 G 2-3 P 78-95	2
高橋 蘭美⑤ (稚内しおみクラブ[名寄])	×	×	○	M 0-2 G 1-4 P 65-99	3

女子Aグループ(GA) Fリーグ	井上 璃音⑥	姉崎 めい⑤	田村 虹瑚⑤	勝 敗	順位
井上 璃音⑥ (ノーススタージュニア[釧根])	○	×	×	M 1-1 G 3-2 P 94-77	2
姉崎 めい⑤ (緑志ジュニアスポーツ少年団[北見])	×	○	×	M 0-2 G 0-4 P 46-84	3
田村 虹瑚⑤ (旭川東栄少年団[旭川])	○	○	○	M 2-0 G 4-1 P 97-76	1

女子Aグループ(GA) Gリーグ	水谷 美優⑥	竹内 萌絵⑥	黒田 海和⑤	勝 敗	順位
水谷 美優⑥ (滝川中央ジュニア[北空知])	○	○	○	M 2-0 G 4-0 P 84-38	1
竹内 萌絵⑥ (SMASH MONKEY Z[十勝])	×	○	○	M 1-1 G 2-2 P 69-69	2
黒田 海和⑤ (遠軽少年団[北見])	×	×	○	M 0-2 G 0-4 P 41-87	3

女子Aグループ(GA) Hリーグ	広瀬 莓加⑥	赤坂 玲南⑥	東后 紬⑥	勝 敗	順位
広瀬 莓加⑥ (東神楽ジュニア[旭川])	○	×	○	M 1-1 G 2-2 P 73-59	2
赤坂 玲南⑥ (北栄JBC[十勝])	○	○	○	M 2-0 G 4-0 P 85-55	1
東后 紬⑥ (ユニコヨン[釧根])	×	×	○	M 0-2 G 0-4 P 40-84	3

女子Aグループ(GA) Iリーグ	堀 真和⑤	久保 一花⑥	佐古 りのん⑥	勝 敗	順位
堀 真和⑤ (東光小少年団[旭川])	○	○	○	M 2-0 G 4-0 P 84-30	1
久保 一花⑥ (稚内しおみクラブ[名寄])	×	○	×	M 0-2 G 0-4 P 36-85	3
佐古 りのん⑥ (滝川中央ジュニア[北空知])	×	○	○	M 1-1 G 2-2 P 65-70	2

女子Aグループ(GA) Jリーグ	田中 杏奈⑥	福岡 優乃⑤	竹島 愛来⑤	勝 敗	順位
田中 杏奈⑥ (鹿橋北野少年団[旭川])	○	○	○	M 2-0 G 4-0 P 84-27	1
福岡 優乃⑤ (稚内しおみクラブ[名寄])	×	○	×	M 0-2 G 0-4 P 38-84	3
竹島 愛来⑤ (富原レッツ[釧根])	×	○	○	M 1-1 G 2-2 P 59-70	2

女子Aグループ(GA) Kリーグ	平野 心愛⑥	野村 奏心⑤	斉藤 由芽⑥	齋藤 茉莉⑥	勝 敗	順位
平野 心愛⑥ (東光小少年団[旭川])	○	○	×	×	M 2-1 G 4-2 P 109-74	2
野村 奏心⑤ (北見市少年団[北見])	×	○	×	×	M 0-3 G 1-6 P 83-143	4
斉藤 由芽⑥ (深川FA[北空知])	×	○	×	×	M 1-2 G 2-5 P 90-141	3
齋藤 茉莉⑥ (スポーレ霧別[十勝])	○	○	○	○	M 3-0 G 6-0 P 126-50	1

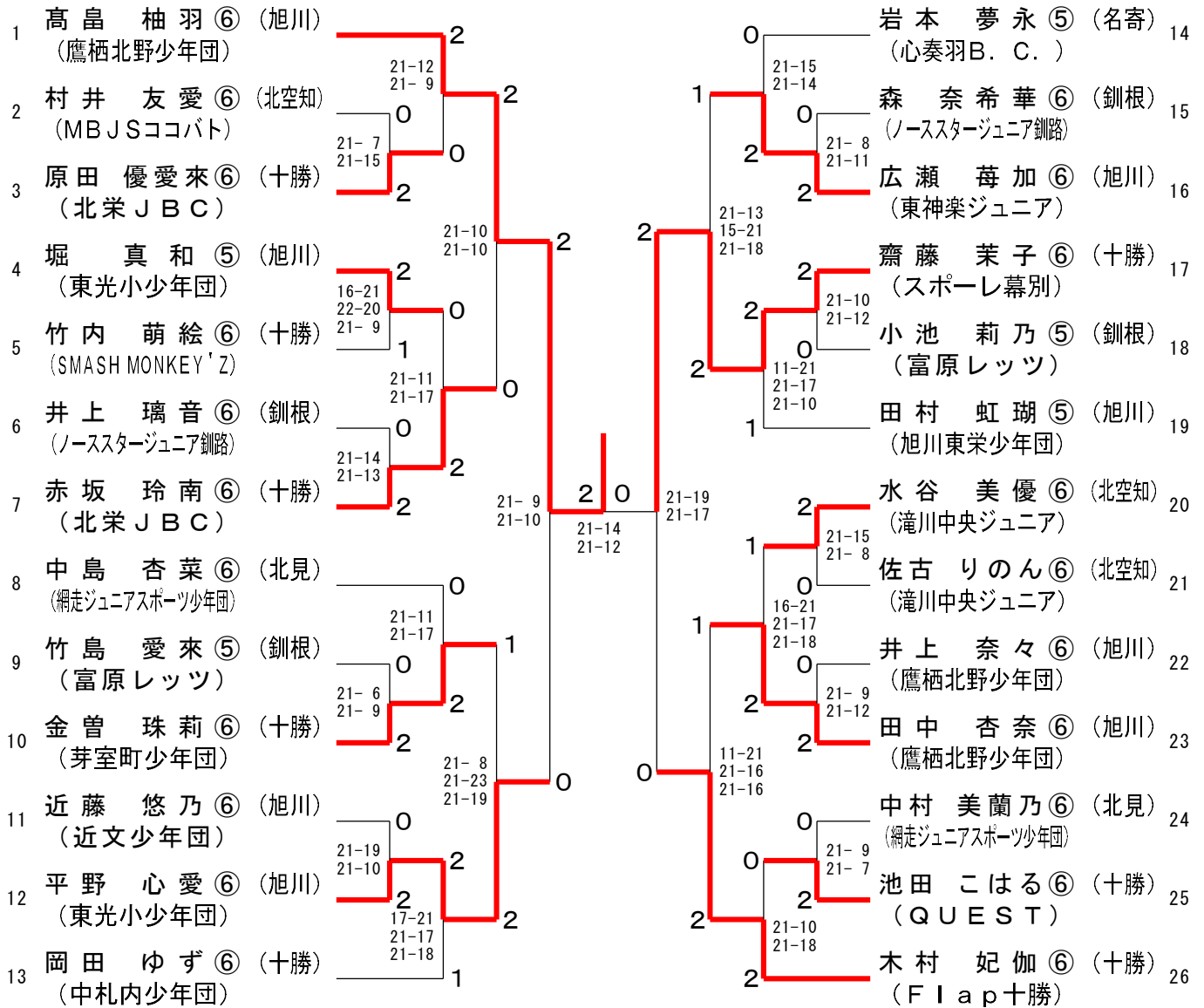
女子Aグループ(GA) Lリーグ	井上 奈々⑥	高橋 杏寿⑤	金曾 珠莉⑥	竹ヶ原 柊乃⑥	勝 敗	順位
井上 奈々⑥ (鹿橋北野少年団[旭川])	○	×	○	○	M 2-1 G 5-2 P 125-97	2
高橋 杏寿⑤ (ノーススタージュニア[釧根])	×	○	×	×	M 0-3 G 0-6 P 66-126	4
金曾 珠莉⑥ (芽室町少年団[十勝])	○	○	○	○	M 3-0 G 6-1 P 148-75	1
竹ヶ原 柊乃⑥ (深川FA[北空知])	×	○	×	○	M 1-2 G 2-4 P 72-113	3

女子Aグループ(GA) Mリーグ	近藤 悠乃⑥	小池 莉乃⑤	矢木 美桜⑤	勝 敗	順位
近藤 悠乃⑥ (近文少年団[旭川])	○	○	○	M 2-0 G 4-0 P 84-42	1
小池 莉乃⑤ (富原レッツ[釧根])	×	○	○	M 1-1 G 2-2 P 67-62	2
矢木 美桜⑤ (心奏羽B. C. [名寄])	×	×	○	M 0-2 G 0-4 P 37-84	3

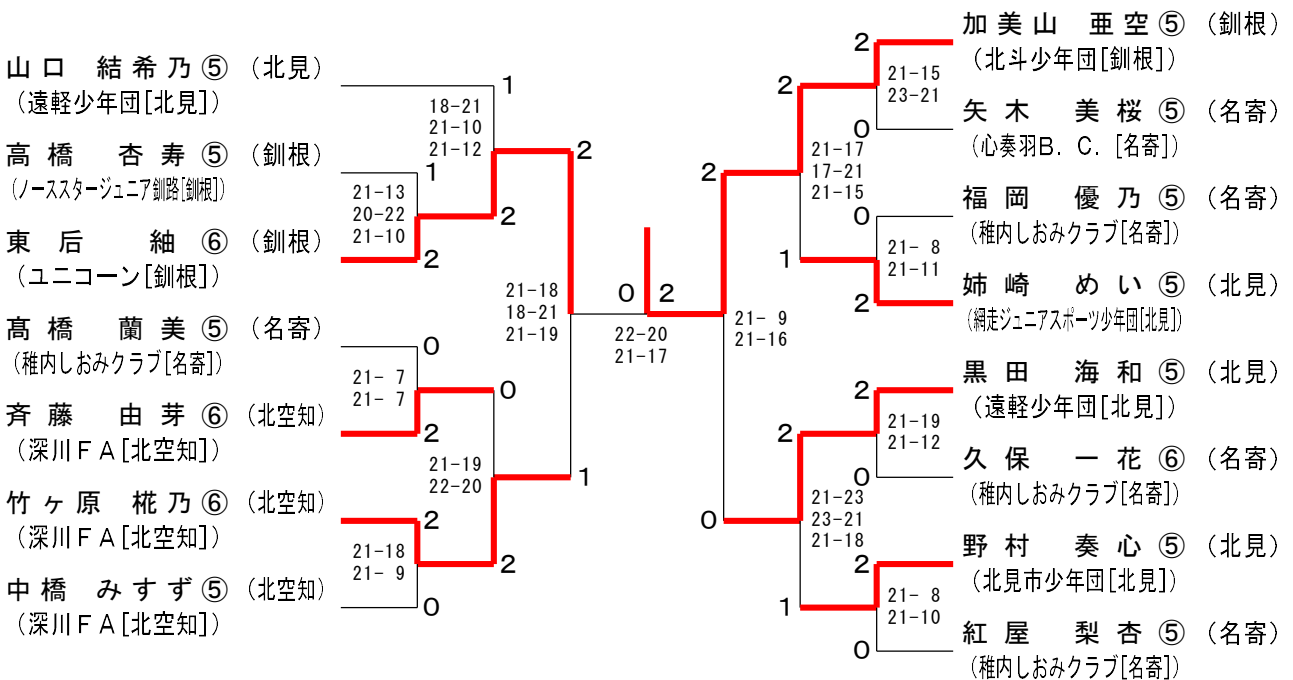
# 第25回 ダイハツ北海道小学生ABCバドミントン大会 北北海道予選会

令和6年6月30日 ウインドヒルくしろスーパーアリーナ

## 女子Aグループ (GA) 決勝トーナメント



## 女子Aグループ下位トーナメント (GAL)



# 第25回 ダイハツ北海道小学生ABCバドミントン大会 北北海道予選会

令和6年6月29日 ウインドヒルくしろスーパーアリーナ

女子Bグループ(GB) Aリーグ	岩淵 琳奈④	水野 夢結④	和田 栞那③	勝 敗	順位
岩淵 琳奈④ (ノーススタージュニア[北見])	○	○	○	M 2-0 G 4-0 P 84-20	1
水野 夢結④ (滝パド Jr [北空知])	×	○	○	M 1-1 G 2-2 P 51-62	2
和田 栞那③ (編成ジュニアスポーツ少年団[北見])	×	×	○	M 0-2 G 0-4 P 31-84	3

女子Bグループ(GB) Bリーグ	愛澤 胡都④	斉藤 彩羽③	中村 彩衣里③	勝 敗	順位
愛澤 胡都④ (帯広栄少年団[十勝])	○	○	○	M 2-0 G 4-0 P 84-17	1
斉藤 彩羽③ (東光小少年団[旭川])	×	○	○	M 1-1 G 2-2 P 54-60	2
中村 彩衣里③ (編成ジュニアスポーツ少年団[北見])	×	×	○	M 0-2 G 0-4 P 23-84	3

女子Bグループ(GB) Cリーグ	楢田 葉月④	金曾 実莉④	石田 汐④	勝 敗	順位
楢田 葉月④ (滝パド Jr [北空知])	○	○	○	M 2-0 G 4-2 P 118-108	1
金曾 実莉④ (芽室町少年団[十勝])	×	○	○	M 1-1 G 3-2 P 95-88	2
石田 汐④ (鷹栖北野少年団[旭川])	×	×	○	M 0-2 G 1-4 P 86-103	3

女子Bグループ(GB) Dリーグ	白川 咲絢④	松岡 祐乃③	澤田 真子④	勝 敗	順位
白川 咲絢④ (猿払JBC[名寄])	○	○	○	M 1-1 G 3-2 P 97-58	2
松岡 祐乃③ (帯広栄少年団[十勝])	×	○	○	M 2-0 G 4-1 P 94-60	1
澤田 真子④ (北斗少年団[釧根])	×	×	○	M 0-2 G 0-4 P 11-84	3

女子Bグループ(GB) Eリーグ	山本 莉希愛③	佐藤 灯③	寒川 井 杏③	勝 敗	順位
山本 莉希愛③ (斜里ジュニアクラブ[北見])	○	○	○	M 1-1 G 2-3 P 81-79	2
佐藤 灯③ (北栄JBC[十勝])	×	○	○	M 2-0 G 4-0 P 84-38	1
寒川 井 杏③ (猿払JBC[名寄])	×	×	○	M 0-2 G 1-4 P 50-98	3

女子Bグループ(GB) Fリーグ	外川 陽依④	桑原 乃愛③	朝比奈 唯桜菜③	勝 敗	順位
外川 陽依④ (鷹栖北野少年団[旭川])	○	○	○	M 2-0 G 4-0 P 84-27	1
桑原 乃愛③ (中川ジュニア[名寄])	×	○	○	M 0-2 G 0-4 P 45-84	3
朝比奈 唯桜菜③ (斜里ジュニアクラブ[北見])	×	○	○	M 1-1 G 2-2 P 52-70	2

女子Bグループ(GB) Gリーグ	太田 夢姫④	友行 杏④	小池 架乃④	勝 敗	順位
太田 夢姫④ (東神楽ジュニア[旭川])	○	○	○	M 2-0 G 4-0 P 84-39	1
友行 杏④ (稚内おみくら[名寄])	×	○	○	M 0-2 G 0-4 P 32-84	3
小池 架乃④ (富原レッツ[釧根])	×	○	○	M 1-1 G 2-2 P 62-55	2

女子Bグループ(GB) Hリーグ	佐藤 瑚心③	富士原 なお④	稗田 あこ④	勝 敗	順位
佐藤 瑚心③ (プログレス[釧根])	○	○	○	M 2-0 G 4-1 P 99-70	1
富士原 なお④ (鷹栖北野少年団[旭川])	×	○	○	M 1-1 G 3-2 P 88-65	2
稗田 あこ④ (心奏羽B.C.[名寄])	×	×	○	M 0-2 G 0-4 P 32-84	3

女子Bグループ(GB) Iリーグ	吉田 智咲③	猪股 杏梨④	鈴木 美緒莉④	勝 敗	順位
吉田 智咲③ (東光小少年団[旭川])	○	○	○	M 2-0 G 4-1 P 94-79	1
猪股 杏梨④ (QUEST[十勝])	×	○	○	M 0-2 G 0-4 P 45-84	3
鈴木 美緒莉④ (滝川中央ジュニア[北空知])	×	○	○	M 1-1 G 3-2 P 92-68	2

女子Bグループ(GB) Jリーグ	平岡 柚奈④	加藤 希衣④	谷口 すい③	水谷 美玲④	勝 敗	順位
平岡 柚奈④ (斜里ジュニアクラブ[北見])	○	○	○	○	M 0-3 G 0-6 P 55-126	4
加藤 希衣④ (K-style[十勝])	×	○	○	○	M 2-1 G 4-3 P 141-122	2
谷口 すい③ (プログレス[釧根])	○	×	○	○	M 1-2 G 3-4 P 116-122	3
水谷 美玲④ (滝川中央ジュニア[北空知])	○	○	○	○	M 3-0 G 6-0 P 130-72	1

女子Bグループ(GB) Kリーグ	坂上 恵椰③	松浦 椿④	大坂 羽未④	田中 依万里④	勝 敗	順位
坂上 恵椰③ (猿払JBC[名寄])	×	×	×	×	M 0-3 G 0-6 P 76-129	4
松浦 椿④ (MBSJココバ[北空知])	○	○	○	○	M 1-2 G 2-4 P 74-123	3
大坂 羽未④ (北栄JBC[十勝])	○	○	○	○	M 2-1 G 4-2 P 110-78	2
田中 依万里④ (厚床少年団[釧根])	○	○	○	○	M 3-0 G 6-0 P 126-56	1

女子Bグループ(GB) Lリーグ	宮脇 羽那④	扇間 らん④	本間 結里④	勝 敗	順位	
宮脇 羽那④ (あすなろ[北空知])	○	○	○	○	M 2-0 G 4-0 P 85-60	1
扇間 らん④ (旭川近二[旭川])	×	○	○	○	M 1-1 G 2-2 P 80-69	2
本間 結里④ (白糠少年団[釧根])	×	×	○	○	M 0-2 G 0-4 P 48-84	3

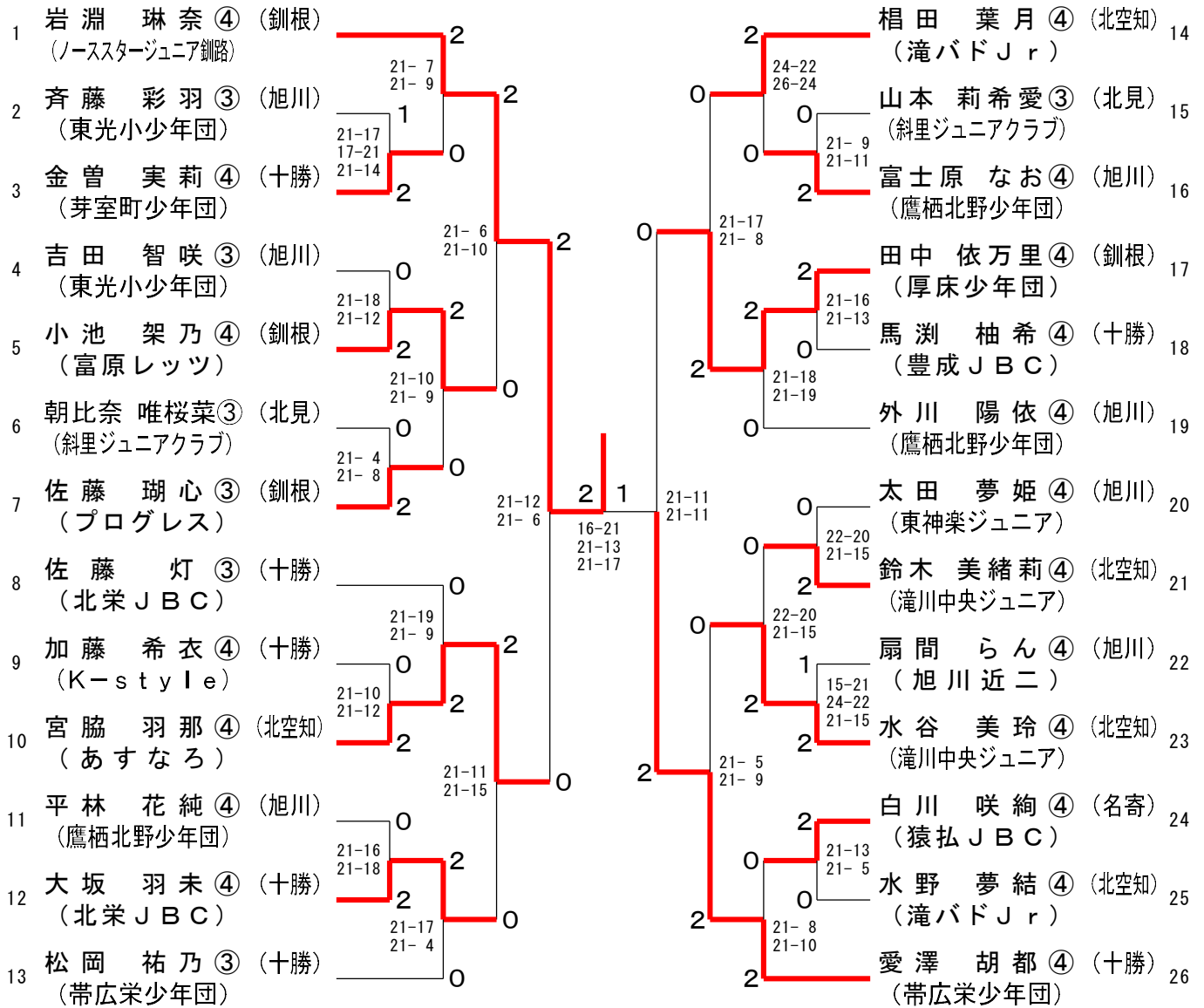
女子Bグループ(GB) Mリーグ	平林 花純④	多田 かな④	馬淵 柚希④	勝 敗	順位
平林 花純④ (鷹栖北野少年団[旭川])	○	○	○	M 2-0 G 4-0 P 86-49	1
多田 かな④ (斜里ジュニアクラブ[北見])	×	○	○	M 0-2 G 0-4 P 22-84	3
馬淵 柚希④ (豊成JBC[十勝])	×	○	○	M 1-1 G 2-2 P 77-52	2



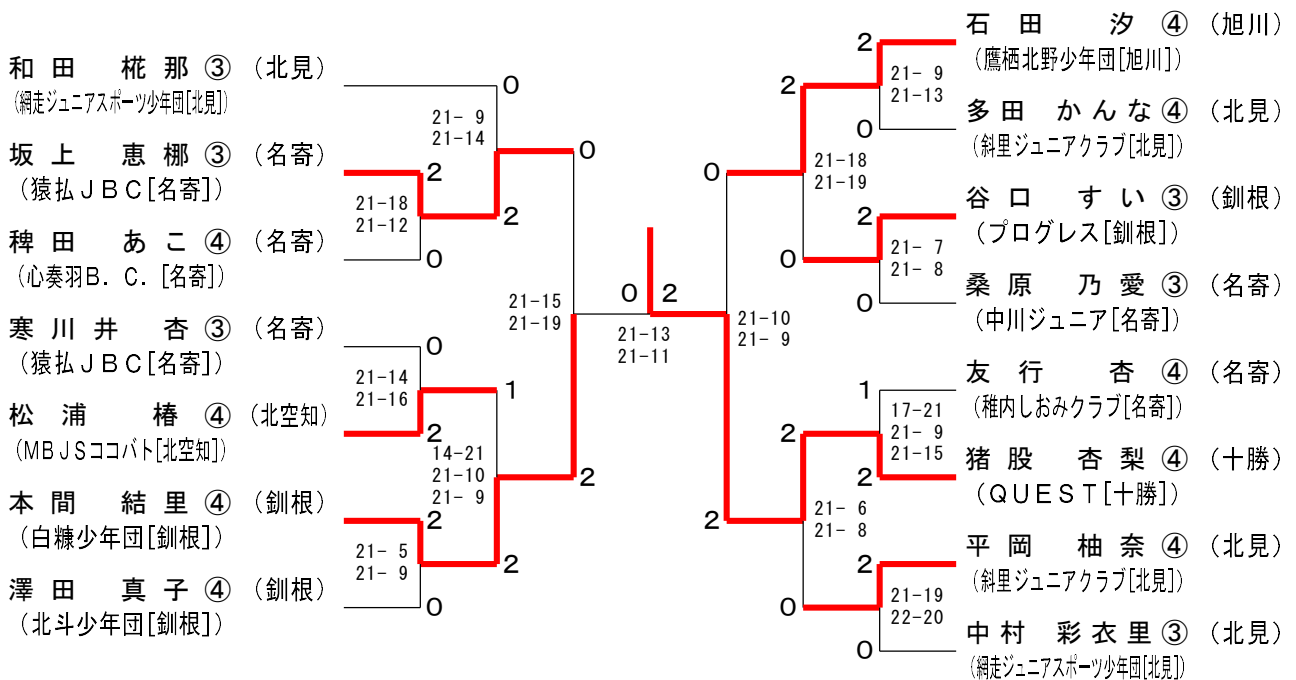
# 第25回 ダイハツ北海道小学生ABCバドミントン大会 北北海道予選会

令和6年6月30日 ウインドヒルくしろスーパーアリーナ

## 女子Bグループ (GB) 決勝トーナメント



## 女子Bグループ下位トーナメント (GBL)



# 第25回 ダイハツ北海道小学生ABCバドミントン大会 北北海道予選会

令和6年6月30日 ウインドヒルくしろスーパーアリーナ

女子Cグループ(GC) Aリーグ	新谷 歩未②	平沼 滯莉②	火山 心華②	勝 敗	順 位
新谷 歩未② (DBC[釧根])	○	×	○	M 1-1 G 2-2 P 48-50	2
平沼 滯莉② (東光小少年団[旭川])	○	○	○	M 2-0 G 4-0 P 60-24	1
火山 心華② (豊成JBC[十勝])	×	×	○	M 0-2 G 0-4 P 26-60	3

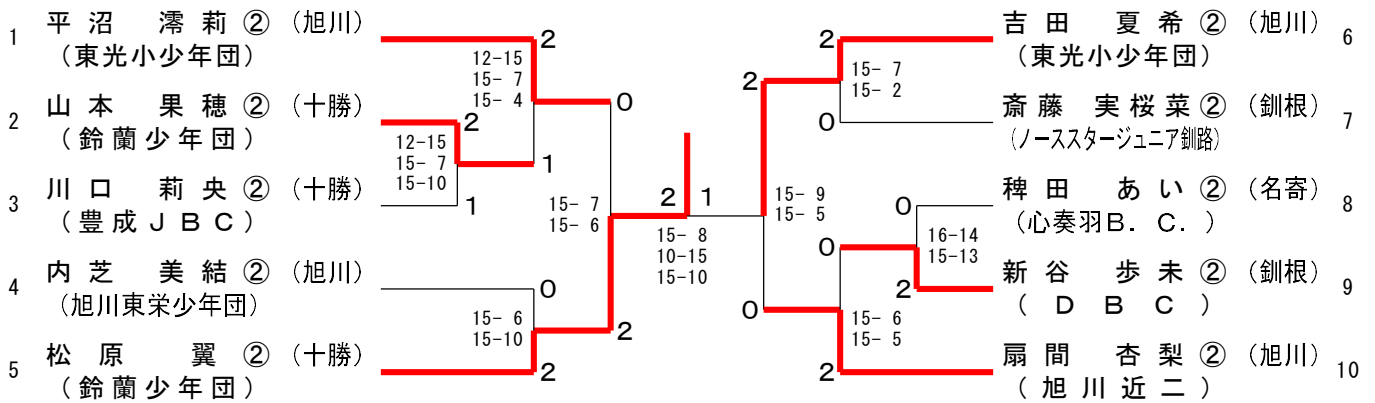
女子Cグループ(GC) Bリーグ	柴田 紗世①	扇間 杏梨②	山本 果穂②	勝 敗	順 位
柴田 紗世① (個別Sparkleチーム[北見])	○	×	×	M 0-2 G 0-4 P 27-60	3
扇間 杏梨② (旭川近二[旭川])	○	○	○	M 2-0 G 4-0 P 60-22	1
山本 果穂② (鈴蘭少年団[十勝])	○	×	○	M 1-1 G 2-2 P 41-46	2

女子Cグループ(GC) Cリーグ	吉田 夏希②	川口 莉央②	宮原 紬②	勝 敗	順 位
吉田 夏希② (東光小少年団[旭川])	○	○	○	M 2-0 G 4-1 P 72-37	1
川口 莉央② (豊成JBC[十勝])	×	○	○	M 1-1 G 3-2 P 60-47	2
宮原 紬② (釧路育成会[釧根])	×	×	○	M 0-2 G 0-4 P 12-60	3

女子Cグループ(GC) Dリーグ	松原 翼②	黒田 楓茶②	斎藤 実桜菜②	勝 敗	順 位
松原 翼② (鈴蘭少年団[十勝])	○	○	○	M 2-0 G 4-0 P 60-14	1
黒田 楓茶② (遠軽少年団[北見])	×	○	×	M 0-2 G 1-4 P 47-68	3
斎藤 実桜菜② (ノーススタージュニア[釧路])	×	○	○	M 1-1 G 2-3 P 45-70	2

女子Cグループ(GC) Eリーグ	稗田 あい②	内芝 美結②	木村 結菜①	勝 敗	順 位
稗田 あい② (心奏羽B. C. [名寄])	○	×	○	M 1-1 G 2-2 P 45-42	2
内芝 美結② (旭川東栄少年団[旭川])	○	○	○	M 2-0 G 4-0 P 60-22	1
木村 結菜① (あすなる[北空知])	×	×	○	M 0-2 G 0-4 P 19-60	3

## 女子Cグループ (GC) 決勝トーナメント



## 女子Cグループ下位トーナメント (GCL)

